



ГОСУДАРСТВЕННЫЙ СТАНДАРТ
СОЮЗА ССР

**АВТОПОГРУЗЧИКИ ВИЛОЧНЫЕ
ОБЩЕГО НАЗНАЧЕНИЯ**

ОБЩИЕ ТЕХНИЧЕСКИЕ УСЛОВИЯ

ГОСТ 16215—80

Издание официальное

Е

50 коп.

КОМИТЕТ СТАНДАРТИЗАЦИИ И МЕТРОЛОГИИ СССР
Москва

Редактор *Л. Д. Курочкина*
Технический редактор *М. М. Герасименко*
Корректор *Л. В. Сницарчук*

Сдано в наб. 11.10.91 Подп. в печ. 02.12.91 1,25 усл. п. л. 1,25 усл. кр.-отт. 1,20 уч.-изд. л.
Тир. 3000 Цена 50 к.

Ордена «Знак Почета» Издательство стандартов, 123557, Москва, ГСП,
Новопресненский пер., д. 3.
Государственное предприятие «Типография стандартов»,
г. Вильнюс, ул. Даряус и Гирено, 39. Зак. 1518.

**АВТОПОГРУЗЧИКИ ВИЛОЧНЫЕ ОБЩЕГО
НАЗНАЧЕНИЯ****Общие технические условия**General-purpose fork lift trucks.
General specifications**ГОСТ****16215—80**

ОКП 45 2700

Срок действия с 01.01.82
до 01.01.94

Настоящий стандарт распространяется на вилочные автопогрузчики общего назначения (далее — автопогрузчики) грузоподъемностей от 1000 до 12500 кг включительно, приведенных в табл. 1, предназначенные для погрузочно-разгрузочных работ на площадках, соответствующих требованиям ГОСТ 12.3.009—76, изготовляемые для нужд народного хозяйства и экспорта.

(Измененная редакция, Изм. № 1).

1. ТИПЫ, ОСНОВНЫЕ ПАРАМЕТРЫ И РАЗМЕРЫ

1.1. Автопогрузчики должны изготавливаться типов:

1 — универсальные автопогрузчики;

2 — автопогрузчики улучшенной проходимости.

1.2. Основные параметры и размеры автопогрузчиков должны соответствовать указанным на черт. 1 и в табл. 1.

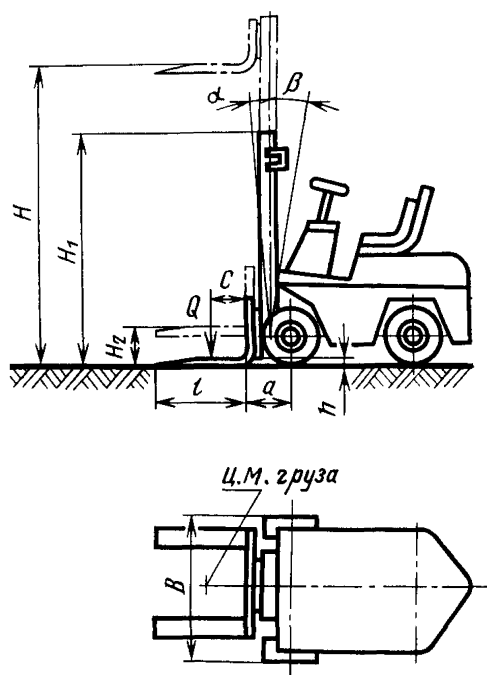
Издание официальное**★
Е**

© Издательство стандартов, 1980

© Издательство стандартов, 1991

Переиздание с изменениями

Настоящий стандарт не может быть полностью или частично воспроизведен, тиражирован и распространен без разрешения Госстандарта СССР



Черт. 1

Примечание. Черт. 1 не определяет конструкцию автопогрузчиков.

Таблица 1

Наименование параметра и размера	Норма для типа										
	1										
	2										
Номинальная грузоподъемность Q , кг	1000	1250	1600	2000	2500	3000	4000	5000	6300	5000	12500
	500										600
Расстояние центра массы номинального груза от спинки вид С, мм	500										600
	380	400	480	480	480	500	550	640	680	640	800
Расстояние от оси передних колес до спинки вил a , мм, не более	3300										—
	150										200
Номинальная высота подъема H , мм (пред откл $\pm 3\%$)	2250										3250
	2650										2750
Высота свободного подъема вил H_2 , мм, не менее	1150										2600
	1200										2100
Строительная высота H_1 , мм, не более	1150										2600
	1200										2100
Ширина B , мм, не более	1150										2600
	1200										2100

Наименование параметра и размера		Норма для типа											
		1											
Углы наклона грузоподъемника, град., (пред. откл. $\pm 2^\circ$)	вперед α	6											
	назад β	12											
Дорожный просвет под грузоподъемником h , мм, не менее	80	80	90	100	110	110	110	140	140	140	170	200	230
	800	800	800	1000	1000	1000	950	1000	1200	1200	1200	1200	1500
Длина вил l , мм (пред. откл. $\pm 1,5\%$)	20												
	Преодолеваемый подъем на длине 12 м с номинальным грузом, %, не менее												
Масса снаряженного автоподъемника, кг, не более	20												
	2200	2620	3000	3400	3900	4800	5550	7400	8450	8450	6500	14500	

Примечания

1 По заказу потребителя должны изготавливаться автопогрузчики номинальной грузоподъемностью

1000—2500 кг с высотой подъема 2800 и 4500 мм,

3000—12500 кг с высотой подъема 4500 мм,

6300 кг с высотой подъема 5600 мм и строительной высотой не более 3300 мм,

1000—2500 кг с высотой подъема 2800 мм и с высотой свободного подъема, равной (1400 ± 45) мм,

2500, 4000, 6300 кг с высотой подъема 3300 мм и с высотой свободного подъема, равной (1650 ± 50) мм,

1250 и 1600 кг с длиной вил 1000 мм и 2500—4000 кг с длиной вил 1200 мм,

1250 кг и более, оборудованные дизельными двигателями

2 По согласованию с потребителем допускается изготовление модификаций, имеющих уменьшенную по сравнению с базовым автопогрузчиком номинальную грузоподъемность и массу (за счет уменьшения массы противовеса). При этом остальные показатели модификации не должны уступать показателям базового автопогрузчика

3 Грузоподъемность автопогрузчиков при высоте подъема и расстоянии центра массы, превышающими указанные в табл 1, снижается по условиям устойчивости. При высоте подъема 4500 мм грузоподъемность должна составлять не менее 80% номинальной, а при расстоянии центра массы 600 мм для автопогрузчиков 1000—4000 кг — не менее 85% номинальной

4 Допускается увеличение не более чем на 15% массы автопогрузчика типа 2, если его радиус поворота по наружному габариту меньше указанного в табл 1

5 Допускается определение величины преодолеваемого подъема расчетным способом

6 Высота автопогрузчиков грузоподъемностью от 1000 до 2000 кг по грузоподъемнику с высотой подъема 2800 мм, установленному в вертикальном положении, не должна превышать 1950 мм. Нагрузка на пол вагона или контейнера — по ГОСТ 27270—87

7 Углы наклона грузоподъемника измеряются с номинальным грузом, поднятым на высоту (300 ± 50) мм

До 01 01 91 допускается изготовление автопогрузчиков грузоподъемностью 1000 и 2000 кг с углами наклона грузоподъемника 3° вперед (перед откл минус 1°) и не менее 10° назад, а также автопогрузчиков грузоподъемностью 5000 и 12500 кг с углами наклона грузоподъемника 3° вперед (перед откл минус 1°) и не менее 12° назад при измерении углов наклона без груза

8 В таблице приведены параметры и размеры автопогрузчиков, оборудованных механической или гидромеханической передачей, без оборудования, устанавливаемого по требованию потребителя

9 Допускается изготовление автопогрузчиков с другими значениями классификационных показателей, соответствующими ГОСТ 25939—83

(Измененная редакция, Изм № 1).

2. ТЕХНИЧЕСКИЕ ТРЕБОВАНИЯ

2.1. Требования к автопогрузчику в сборе

2.1.1. Автопогрузчики должны изготавливаться в соответствии с требованиями настоящего стандарта по технической документации, утвержденной в установленном порядке.

2.1.2. Автопогрузчики для экспорта должны изготавливаться в соответствии с требованиями настоящего стандарта по технической

документации, содержащей дополнительные требования к экспортной продукции.

Автопогрузчики для международных ярмарок и выставок должны изготавливаться по заказам-нарядам внешнеторговой организации в соответствии с требованиями настоящего стандарта и ГОСТ 20519—75.

2.1.3. Автопогрузчики должны изготавливаться в климатическом исполнении У категории I для работы при температурах окружающего воздуха $\pm 40^{\circ}\text{C}$ по ГОСТ 15150—69.

2.1.4. По заказу потребителя автопогрузчики должны изготавливаться в климатическом исполнении Т категории I по ГОСТ 15150—69.

Автопогрузчики в климатическом исполнении Т должны отвечать требованиям ГОСТ 15151—69.

2.1.5. При установке на железнодорожные платформы автопогрузчики должны вписываться в габарит 1-Т (автопогрузчики для экспорта — в габарит 02-ВМ) по ГОСТ 9238—83.

(Измененная редакция, Изм. № 1).

2.1.6. Протекание смазки, масла, топлива, охлаждающей, тормозной и рабочей жидкости из агрегатов и узлов не допускается, кроме мест, предусмотренных конструкцией.

Допускается образование масляных пятен и отдельных капель в местах сальниковых уплотнений, не нарушающее нормальной работы агрегатов, узлов и не влияющее на расход масла или жидкости.

2.1.7. Радиопомехи, создаваемые автопогрузчиками, не должны превышать величин, установленных общесоюзными нормами, утвержденными Государственной комиссией по радиочастотам СССР.

2.1.8. На автопогрузчиках должны устанавливаться пневматические шины.

По заказу потребителя на автопогрузчиках грузоподъемностью 1000—2500 кг следует устанавливать массивные шины по ГОСТ 5883—89.

2.1.9. Автопогрузчики должны оборудоваться счетчиками моточасов и иметь места для подключения манометров контроля давления в гидросистемах грузоподъемника и рулевого управления.

2.1.8, 2.1.9. **(Измененная редакция, Изм. № 1).**

2.1.10. На автопогрузчике должны быть предусмотрены и обозначены места застропки для погрузки-выгрузки с помощью грузоподъемных средств.

2.1.10а. На вновь разрабатываемых автопогрузчиках маркировка и символы должны соответствовать ГОСТ 25940—83.

(Введен дополнительно, Изм. № 1).

2.1.11. На автопогрузчике должно быть предусмотрено устройство (штырь, крюк, петля и т. п.), предназначенное для зачаливания при его буксировке.

Если автопогрузчик используется в качестве тягача, то в конструкции тягово-сцепного устройства должна быть предусмотрена защита от саморазъединения.

(Измененная редакция, Изм. № 2).

2.1.12. Ресурс до первого капитального ремонта должен быть не менее 5000 моточасов.

2.1.13. Критерии отказов и критерии предельных состояний должны быть установлены техническими условиями или эксплуатационной документацией на конкретные типы автопогрузчиков.

2.1.14. Контрольные расходы топлива на определенном режиме и рекомендации по выполнению операций с наименьшим расходом топлива должны быть приведены в эксплуатационной документации.

2.1.15. Виды, периодичность и трудоемкость технического обслуживания должны быть установлены техническими условиями или эксплуатационной документацией на конкретные типы автопогрузчиков.

2.1.16. Вновь разрабатываемые автопогрузчики грузоподъемностью свыше 3000 кг следует оборудовать по заказу потребителя устройствами для облегчения запуска двигателя при низких температурах.

(Введен дополнительно, Изм. № 1).

2.2. Требования к рулевому управлению

2.2.1. При движении вперед вращению рулевого колеса по часовой стрелке должен соответствовать поворот автопогрузчиков вправо.

2.2.2. Угол свободного поворота рулевого колеса не должен превышать 20° для автопогрузчиков типа 1 и 25° для автопогрузчиков типа 2.

2.3. Требования к тормозным системам

2.3.1. Автопогрузчики должны иметь две тормозные системы: рабочую и стояночную.

Тормозные приводы обеих систем могут воздействовать на одни и те же тормозные механизмы.

2.3.2. Удержание тормозных механизмов стояночной тормозной системой в заторможенном состоянии должно осуществляться чисто механическим способом (без применения нетвердых тел).

2.3.3. Рабочая тормозная система должна обеспечивать эффективное торможение при однократном нажатии на педаль тормоза.

2.3.4. Тормозная педаль при полном нажатии не должна доходить до пола.

После снятия усилия педаль должна автоматически возвращаться в исходное положение.

2.3.5. Рабочая тормозная система при прямолинейном движении автопогрузчика с грузом и без груза по горизонтальной сухой площадке с усовершенствованным покрытием (коэффициент сцепления не менее 0,6), при усилии на тормозной педали не более

500 Н (50 кгс) для автопогрузчиков грузоподъемностью до 2500 кг включ. и не более 600 Н (60 кгс) для автопогрузчиков грузоподъемностью св. 2500 кг должна обеспечивать: тормозное замедление не менее $1,5 \text{ м/с}^2$, или тормозной путь, в метрах, не более $S = (0,15 + 256 \cdot 10^{-4} \cdot v)v$, где v — начальная скорость торможения, км/ч.

Вновь разрабатываемые автопогрузчики должны обеспечивать тормозное замедление $2,5 \text{ м/с}^2$ при усилии на тормозной педали не более 700 Н (70 кгс).

(Измененная редакция, Изм. № 1).

2.3.6. Рабочая тормозная система должна обеспечивать удержание автопогрузчика с номинальным грузом на наибольшем преодолеваемом подъеме, оговоренном настоящим стандартом (время проверки — 10 с, не менее).

2.3.7. Стояночная тормозная система должна обеспечивать удержание автопогрузчика с номинальным грузом на уклонах до 15% (время проверки — 5 мин, не менее).

2.3.6—2.3.7. **(Измененная редакция, Изм. № 2).**

2.4. Требования к механизму подъема и гидроприводу

2.4.1. Наибольшая высота подъема вилок должна ограничиваться цилиндром подъема или специальным устройством.

2.4.2. Предельные углы наклона грузоподъемника вперед и назад должны ограничиваться цилиндрами наклона или специальным устройством.

2.4.3. Для автопогрузчиков грузоподъемностью до 6300 кг включ. грузовые плиты кареток и вилы грузоподъемников должны соответствовать ГОСТ 22172—76.

(Измененная редакция, Изм. № 1).

2.4.4. Максимальное давление в гидросистеме грузоподъемника должно быть не менее 16 МПа. Гидросистема каждого автопогрузчика должна быть опрессована давлением, равным регулировке предохранительного клапана, в течение 30 с. В гидроприводе грузоподъемника должны применяться гидронасосы, рассчитанные на наибольшее давление не менее 20 МПа.

Все гидропроводы высокого давления и их соединения должны выдерживать давление в два раза больше того, на которое отрегулирован предохранительный клапан. Контроль выполняется при типовых испытаниях автопогрузчиков после демонтажа гидропроводов.

(Измененная редакция, Изм. № 2).

2.4.5. Диаметры поршней, штоков и плунжеров гидроцилиндров должны соответствовать ГОСТ 12447—80.

2.4.6. Гидрораспределитель должен обеспечивать работу трех исполнительных механизмов. По заказу потребителя автопогрузчики должны поставляться оборудованными гидрораспределите-

лем, обеспечивающим работу четырех исполнительных механизмов.

2.4.7. Рычаги или органы (далее — рычаги) управления гидрораспределителем должны быть удобными для пользования ими правой рукой водителя и располагаться отдельно от других органов управления автопогрузчиком.

3.4.5—2.4.7. (Измененная редакция, Изм. № 1).

2.4.8. Рычаги управления распределителем должны располагаться в таком порядке (слева направо или сверху вниз):

первый (ближний к водителю или верхний при расположении сверху вниз) — для управления подъемом и опусканием груза;

второй — для управления наклоном грузоподъемника;

третий и последующие — для управления сменными рабочими приспособлениями.

2.4.9. Перемещением рычагов назад или вверх осуществляются операции: подъем груза, наклон грузоподъемника назад, захват или зажатие груза, поворот рабочего приспособления по часовой стрелке. Перемещением рычагов вперед или вниз осуществляются операции: опускание груза, наклон грузоподъемника вперед, высыпание или разжатие груза, поворот рабочего приспособления против часовой стрелки.

Примечания

1 При поперечном перемещении рычагов направление «от себя» соответствует указанному в пункте направлению «вперед», а направление «к себе» — направлению «назад»

2 Для рычагов, поворачивающихся вокруг горизонтальной оси, направление перемещения «вперед назад» применяют в том случае, если исходное положение оси рычага находится в секторе $\pm 60^\circ$ от вертикали. В остальных случаях применяют направление перемещения «вверх-вниз». Осью рычага является прямая, проходящая через центр рукоятки рычага и центр поворота рычага

3 При управлении гидрораспределителем кнопками их расположение должно быть таким, чтобы направление перемещения руки соответствовало установленному направлению перемещения рычага

(Измененная редакция, Изм. № 1).

2.5. Требования к противокоррозионной защите

2.5.1. Окраска автопогрузчиков по внешнему виду должна соответствовать классам по ГОСТ 9 032—74 (группы условий эксплуатации У1 для исполнения У и Т1 для исполнения Т по ГОСТ 9.104—79), не ниже:

а) классу V (для экспорта классу IV) для наружных лицевых поверхностей кабины, капота, оперения и рамы шасси;

б) классу VI (для экспорта классу V) для металлических внутренних (нелицевых) поверхностей кабины и наружных поверхностей основных и сменных грузозахватных приспособлений;

в) классу VII (для экспорта классу VI) для литого противовеся, нелицевых поверхностей рамы шасси и всех других деталей.

Окраска автопогрузчиков, предназначенных для стран с тропическим климатом, должна отвечать требованиям ГОСТ 9.401—89. Подготовка поверхностей под окраску— по ГОСТ 9.402—80.

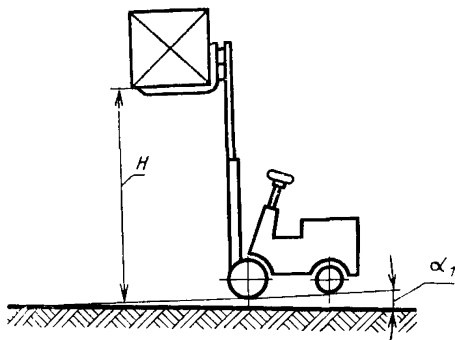
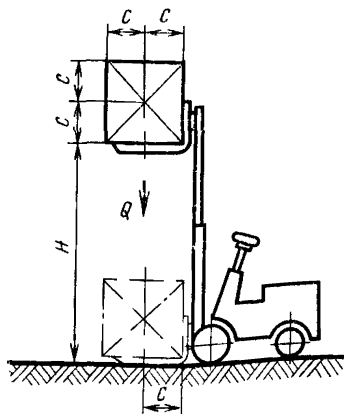
3. ТРЕБОВАНИЯ БЕЗОПАСНОСТИ

3.1. Автопогрузчики должны сохранять устойчивость на наклонной платформе (черт. 2):

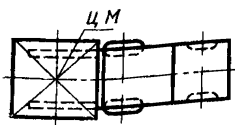
с номинальным грузом, поднятым на номинальную высоту (H) при вертикальном относительно платформы положении грузоподъемника и платформой, расположенной под углом, указанным на черт. 3;

с номинальным грузом, поднятым на номинальную высоту (H) с грузоподъемником, наклоненным назад до отказа и платформой, расположенной под углом, указанным на черт. 5;

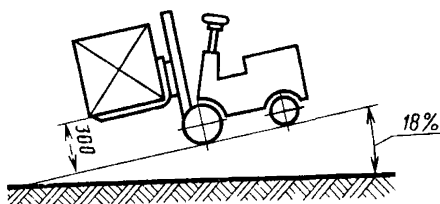
с номинальным грузом, поднятым на высоту 300 мм и грузоподъемником, наклоненным назад до отказа и платформой, расположенной под углом, указанным на черт. 4;



$\alpha_1=4\%$ — для грузоподъемности до 5000 кг
включ и $\alpha_1=3,5\%$ для грузоподъемности св
5000 кг
Черт. 3



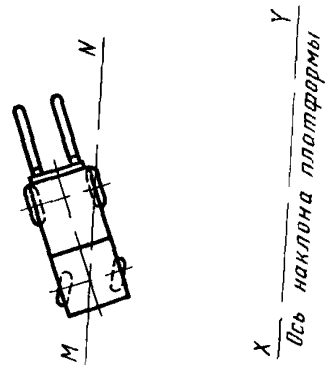
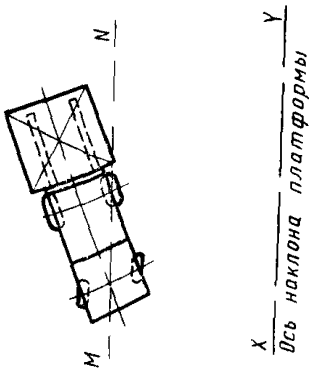
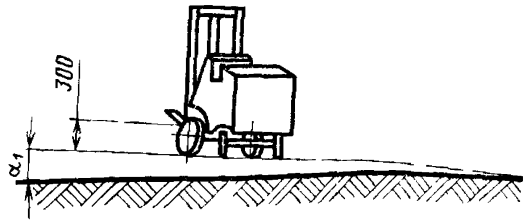
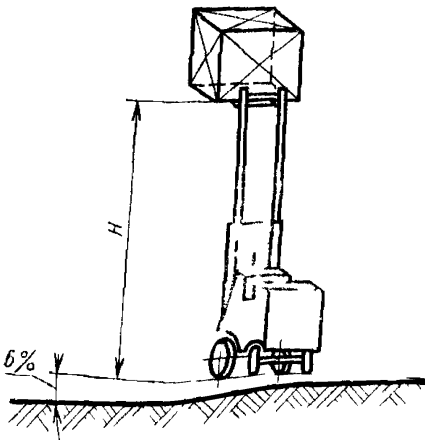
Черт. 2



Черт. 4

без груза, с вилами, поднятыми на высоту 300 мм и грузоподъемником, наклоненным назад до отказа и платформой, расположенной под углом, указанным на черт. 6.

(Измененная редакция, Изм. № 1).



$\alpha_1 = 15 + 1.1v$ (в процентах) $\alpha_1 \leq 50\%$ — для грузоподъемности до 5000 кг включ $\alpha_1 \leq 40\%$ — для грузоподъемности св 5000 кг, v — максимальная скорость передвижения автопогрузчика без груза, км/ч

Черт 5

Черт 6

3.2. Выступающие места автопогрузчика, которые могут оказаться опасными при эксплуатации, должны иметь предупредительную окраску по ГОСТ 12.4.026—76.

3.3. Детали и сборочные единицы автопогрузчика должны выдерживать без повреждения швов сварных соединений и остаточных деформаций статическую и динамическую нагрузку.

3.4. Уровень внешнего шума автопогрузчиков не должен превышать 85 дБА.

Уровень звука на рабочем месте водителя не должен превышать значений, приведенных в табл. 2.

Для вновь разрабатываемых автопогрузчиков, оборудованных кабиной, эквивалентный уровень звука на рабочем месте водителя не должен превышать 80 дБА.

Таблица 2

Уровни звукового давления, в дБА, в октавных полосах со среднегеометрическими частотами, Гц								Уровни звука и эквивалентные уровни звука, дБА
63	125	250	500	1000	2000	4000	8000	
99	92	86	83	80	78	76	74	85

(Измененная редакция, Изм. № 1).

3.5. Каждый автопогрузчик должен иметь приводимый в действие ключом включатель (выключатель) зажигания или стартера.

Автопогрузчик, оборудованный кабиной, должен иметь запирающийся ключом замок двери кабины.

3.6. Автопогрузчик должен быть оборудован устройствами сигнализации и освещения, обеспечивающими безопасность работы: звуковым сигналом, сигналом торможения, фарами (одной или несколькими), указателями поворота и габаритными фонарями.

3.7. Автопогрузчик должен иметь предохранительный клапан в гидросистеме или другое устройство, предохраняющее механизм подъема от перегрузки. Клапан или устройство должны срабатывать при перегрузке, соответствующей 1,2—1,4 номинальной грузоподъемности, при вязкости рабочей жидкости в гидросистеме 17—33 сСт. Предохранительный клапан должен быть опломбирован.

(Измененная редакция, Изм. № 2).

3.8. На автопогрузчике должно быть предусмотрено место для установки огнетушителя.

3.9. Автопогрузчики грузоподъемностью от 1000 до 3000 кг включ. должны быть оборудованы защитным ограждением водителя, а автопогрузчики грузоподъемностью св. 3000 кг должны быть оборудованы кабиной.

По заказу потребителя автопогрузчики грузоподъемностью до 3000 кг могут быть оборудованы кабиной, а автопогрузчики грузоподъемностью свыше 3000 кг — защитным ограждением.

(Измененная редакция, Изм. № 1, 2).

3.10. Концентрация вредных веществ в зоне дыхания водителя не должна превышать, мг/м³:

1) для автопогрузчика с карбюраторным двигателем:

углерода окись	20,0
азота окислы	5,0
бензин топливный	100,0
углеводороды алифатические предельные C ₁ —C ₁₀ (в пересчете на C)	300,0

2) для автопогрузчика с дизельным двигателем:

углерода окись	20,0
азота окислы	5,0
углеводороды алифатические предельные C ₁ —C ₁₀ (в пересчете на C)	300,0

3.11. Допустимые значения виброскорости (для автопогрузчиков с пневматическими шинами) не должны превышать:
на сиденье водителя — указанных в табл. 3;
на рулевом колесе — указанных в табл. 4.

Таблица 3

Наименование показателя	Норма, дБ, для среднегеометрических частот октавных полос в Гц							Корректированный уровень
	1	2	4	8	16	31,5	63	
Допустимые значения виброскоростей:								
1) транспортная вибрация (движение без груза со скоростью (15±1) км/ч):								
по оси Z	132	123	114	108	107	107	107	107
по осям X, Y	122	117	116	116	116	116	116	116
2) транспортно-технологическая вибрация (при оперировании грузом на месте и в движении (с грузом и без груза) со скоростью (5±1) км/ч	—	117	108	102	101	101	101	101

Таблица 4

Наименование показателя	Норма, дБ, для среднегеометрических частот октавных полос в Гц								Корректированный уровень
	8	16	31,5	63	125	250	500	1000	
Допустимые значения виброскорости при оперировании грузом на месте и в движении (с грузом и без груза) со скоростью (5±1) км/ч	115	109	109	109	109	109	109	109	112

3.10, 3.11. (Измененная редакция, Изм. № 1).

3.12. Конструкция системы питания и гидравлической системы должна исключать попадание топлива или масла (в случае нарушения герметичности соединений) на горячие элементы конструкции, способные вызвать их воспламенение.

3.13. По заказу потребителя автопогрузчики должны быть оборудованы искрогасителем, а автопогрузчики грузоподъемностью до 4000 кг — системой снижения токсичности отработавших газов.

Конструкция автопогрузчиков с карбюраторным двигателем должна предусматривать возможность установления двигателя и аппаратуры для работы на сжиженном газе.

(Измененная редакция, Изм. № 1).

3.14. В системе электрооборудования автопогрузчиков должен устанавливаться выключатель массы аккумуляторной батареи.

3.15. Все цепи системы электрооборудования, кроме цепей пуска и зажигания, должны быть защищены предохранителями (плавкими или биметаллическими).

Защита цепи заряда аккумуляторной батареи не является обязательной.

3.16. Несущие цепи грузоподъемника должны иметь статический коэффициент запаса прочности по разрывному усилию не менее 5.

Статический коэффициент запаса прочности по разрывному усилию должен быть не менее 8 при использовании втулочно-роликовой цепи или пластинчатой цепи с числом несущих пластин менее 4, расположенной в один ряд.

При определении запаса прочности сопротивление трению в грузоподъемнике не учитывается.

3.17. Вилы грузоподъемника должны выдерживать нагрузку, равную их трехкратной номинальной грузоподъемности.

3.18. Гидравлическая система должна соответствовать требованиям безопасности по ГОСТ 12.2.040—79.

3.19. Номинальный груз, поднятый на любую высоту, должен удерживаться на этой высоте.

При этом самопроизвольное опускание поршня (плунжера) цилиндра подъема не должно превышать 50 мм за 10 мин.

(Измененная редакция, Изм. № 1).

3.20. Скорость самопроизвольного опускания груза при разрыве трубопровода не должна превышать 1 м/с при температуре масла $(40 \pm 10)^\circ\text{C}$.

По заказу потребителя скорость самопроизвольного опускания груза может быть уменьшена до 0,5 м/с, не более.

(Измененная редакция, Изм. № 1, 2).

3.21. Сиденье водителя должно иметь возможность регулируемого перемещения в продольном направлении.

На вновь разрабатываемых автопогрузчиках должно быть пре

дусмотрено, кроме того, регулирование угла наклона рулевого колеса и угла наклона спинки сиденья.

Регулирование угла наклона рулевого колеса может не предусматриваться в случае установления сиденья, регулируемого по высоте.

3.22. Кабина водителя должна быть оборудована стеклоочистителями переднего и заднего окон; зеркалом заднего вида; вентилятором; солнцезащитным устройством (козырек, шторка и т. п.); остекленным окном потолка, элементами конструкции для естественной вентиляции кабины при закрытых дверях, а также по заказу потребителя — отопителем.

Кабины вновь разрабатываемых автопогрузчиков должны быть оборудованы омывателем переднего окна, крючком для одежды, место для установления теплоизолированного бачка (термоса), а по заказу погребителя — дополнительным зеркалом заднего вида, защитной решеткой и стеклоочистителем окна потолка.

3.21, 3.22. **(Измененная редакция, Изм. № 1).**

3.23. С рабочего места водителя, при вертикальном положении грузоподъемника, должна быть обеспечена видимость конца одной из вилок в крайнем верхнем и нижнем положениях, а также при высоте подъема вилок 1200 мм.

Длина невидимой части площадки сзади автопогрузчика не должна превышать величину 1,2 радиуса поворота.

3.24. Поверхности рукояток всех рычагов управления должны быть выполнены из материалов с малой теплопроводимостью.

(Измененная редакция, Изм. № 1).

3.25. Усилия на рычагах управления гидрораспределителем не должны превышать 60Н (6 кгс).

Усилия на рычаге включения передач не должно превышать 80Н (8 кгс).

Усилия на педали выключения сцепления не должно превышать 200Н (20 кгс).

3.26. Каждый рычаг управления гидрораспределителем должен автоматически возвращаться в нейтральное положение после снятия с него нагрузки.

3.27. **(Исключен, Изм. № 1).**

3.28. Полный ход педали тормоза не должен превышать 200 мм.

4. КОМПЛЕКТНОСТЬ

4.1. В комплект автопогрузчиков должны входить: основное грузозахватное приспособление — вилы; инструмент и запчасти по ведомости ЗИП.

4.2. По требованию потребителя автопогрузчики могут дополнительно комплектоваться:

- 1) защитной решеткой на каретку грузоподъемника;
- 2) для автопогрузчиков грузоподъемностью 1000—4000 кг — кантователем, кареткой поперечного перемещения, захватом боковым со смещением, безблочной стрелкой, сталквателем;
- 3) для автопогрузчиков грузоподъемностью 5000—12500 кг — безблочной стрелой и ковшом (или ковшовым захватом).

(Измененная редакция, Изм. № 1).

4.3. К автопогрузчику должна прилагаться следующая эксплуатационная документация (по ГОСТ 2.601—68):

паспорт и формуляр;

руководство или инструкция по эксплуатации.

4.4. К автопогрузчику, предназначенному для экспорта, должна дополнительно прилагаться следующая документация:

каталог деталей и сборочных единиц;

товаросопроводительная документация;

учебно-технические плакаты по ГОСТ 2.605—68.

Перечисленная документация прилагается при наличии указания в договоре между предприятием и внешнеэкономической организацией.

(Измененная редакция, Изм. № 1, 2).

ПРИЛОЖЕНИЕ 1

Справочное

ОПРЕДЕЛЕНИЕ ТЕРМИНОВ, ПРИМЕНЯЕМЫХ В СТАНДАРТЕ

- | | |
|---|---|
| 1. Автопогрузчики вилочные | — автопогрузчики, у которых основным грузозахватным приспособлением являются вилы |
| 2. Автопогрузчики общего назначения | — вилочные автопогрузчики с расположенным фронтально телескопическим грузоподъемником, четырехопорным шасси и передним ведущим мостом |
| 3. Автопогрузчик снаряженный | — автопогрузчик с полной заправкой всех узлов и систем, укомплектованный в соответствии с п 4 1, без водителя. |
| 4. Автопогрузчики универсальные | — автопогрузчики общего назначения для универсальных условий эксплуатации (на открытых площадках с усовершенствованным покрытием, в цехах и складах, вагонах, трюмах и т д), имеющие минимальные габаритные размеры и обладающие высокой маневренностью |
| 5. Автопогрузчики улучшенной проходимости | — автопогрузчики общего назначения для работы на открытых площадках с переходными и низшими покрытиями и изготавливаемые на базе автомобильных агрегатов. |
| 6. Динамическая нагрузка | — нагрузка, создаваемая пятикратным выполнением следующих операций (с грузом, превышающим на 10% номинальную грузоподъемность и имеющим вылет центра массы C (см табл 1) подъем на полную высоту и опускание на площадку с 2—3 остановками при наклоненном назад грузоподъемнике, наклон грузоподъемника вперед и назад до отказа с вилами, поднятыми на высоту 900—1000 мм |
| 7. Статическая нагрузка | — нагрузка, создаваемая выдержкой в течение 10 мин груза, превышающего номинальную грузоподъемность на 25% и имеющего вылет центра массы C (см табл. 1), установленного на вилы, поднятые на высоту 200—300 мм при наклоненном назад грузоподъемнике |
| 8. Угол свободного поворота | — угол поворота рулевого колеса при работающем двигателе без страгивания управляемых колес |
| 9. Преодолеваемый подъем | — прямолинейный участок площадки с усовершенствованным покрытием, имеющим уклон и длину не менее указанных в табл 1 и преодолеваемый автопогрузчиком на нижней передаче коробки передач или гидромеханической передачи |

Приложение 2 Справочное (Исключено, Изм № 1).

ИНФОРМАЦИОННЫЕ ДАННЫЕ

1. РАЗРАБОТАН И ВНЕСЕН Министерством автомобильной промышленности

РАЗРАБОТЧИКИ

М. А. Зискинд, А. М. Пошивак, Б. А. Левкович

2. УТВЕРЖДЕН И ВВЕДЕН В ДЕЙСТВИЕ Постановлением Государственного комитета СССР по стандартам от 15.08.80 № 4286

3. Срок проверки — 1992 г.;
периодичность проверки — 5 лет.

4. Взамен ГОСТ 16215—70 в части автопогрузчиков

5. ССЫЛОЧНЫЕ НОРМАТИВНО-ТЕХНИЧЕСКИЕ ДОКУМЕНТЫ

Обозначение НТД на который дана ссылка	Номер пункта
ГОСТ 2 601—68	4 3
ГОСТ 2 605—68	4 4
ГОСТ 9 032—74	2 5 1
ГОСТ 9 104—79	2 5 1
ГОСТ 9 401—89	2 5 1
ГОСТ 9 402—80	2 5 1
ГОСТ 12 2 040—79	3 1 8
ГОСТ 12 3.009—76	Вводная часть
ГОСТ 12 4 026—76	3 2
ГОСТ 5883—89	2 1 8
ГОСТ 9238—83	2 1 5
ГОСТ 12447—80	2 4 5
ГОСТ 15150—69	2 1 3, 2 1 4
ГОСТ 15151—69	2 1 4
ГОСТ 20519—75	2 1 2
ГОСТ 22172—76	2 4 3
ГОСТ 25939—83	Примечание к табл 1
ГОСТ 25940—83	2 1 10а
ГОСТ 27270—87	Примечание к табл 1

6. Проверен в 1988 г. Срок действия продлен до 01.01.94 Постановлением Госстандарта СССР от 23.08.88 № 2992.

7. ПЕРЕИЗДАНИЕ (июль 1991 г.) с Изменениями № 1, 2, утвержденными в августе 1988 г., июне 1990 г. [ИУС 12—88, 9—90].