

**МАШИНЫ НАПОЛЬНОГО БЕЗРЕЛЬСОВОГО
ЭЛЕКТРИФИЦИРОВАННОГО ТРАНСПОРТА.
РАБОЧЕЕ МЕСТО ВОДИТЕЛЯ**

Общие эргономические требования

**МАШИНЫ ПАДЛОГАВАГА БЯЗРЭЙКАВАГА
ЭЛЕКТРЫФІКАВАНАГА ТРАНСПОРТУ.
РАБОЧАЕ МЕСЦА ВАДЗІЦЕЛЯ**

Агульныя эрганамічныя патрабаванні

Издание официальное

БЗ 3-2004



Межгосударственный совет по
стандартизации, метрологии и
сертификации

Минск

ЕВРАЗИЙСКИЙ СОВЕТ ПО СТАНДАРТИЗАЦИИ, МЕТРОЛОГИИ
И СЕРТИФИКАЦИИ (EASC)

EURO-ASIAN COUNCIL FOR STANDARDIZATION, METROLOGY
AND CERTIFICATION (EASC)



МЕЖГОСУДАРСТВЕННЫЙ
СТАНДАРТ

ГОСТ
31202-
2003

**МАШИНЫ ПАДЛОГАВАГА БЯЗРЭЙКАВАГА
ЭЛЕКТРЫФІКАВАНАГА ТРАНСПОРТУ.
РАБОЧАЕ МЕСЦА ВАДЗІЦЕЛЯ
Агульныя эрганамічныя патрабаванні**

**МАШИНЫ НАПОЛЬНОГО БЕЗРЕЛЬСОВОГО
ЭЛЕКТРИФИЦИРОВАННОГО ТРАНСПОРТА.
РАБОЧЕЕ МЕСТО ВОДИТЕЛЯ
Общие эргономические требования**

Издание официальное

Минск
Госстандарт Республики Беларусь
2004

Предисловие

Евразийский совет по стандартизации, метрологии и сертификации (ЕАСС) представляет собой региональное объединение национальных органов по стандартизации государств, входящих в Содружество Независимых Государств. В дальнейшем возможно вступление в ЕАСС национальных органов по стандартизации других государств.

Цели, основные принципы и основной порядок проведения работ по межгосударственной стандартизации установлены ГОСТ 1.0-92 «Межгосударственная система стандартизации. Основные положения» и ГОСТ 1.2-97 «Межгосударственная система стандартизации. Стандарты межгосударственные, правила, рекомендации по межгосударственной стандартизации. Порядок разработки, принятия, применения, обновления и отмены».

Сведения о правилах

1 РАЗРАБОТАН Межгосударственным техническим комитетом по стандартизации МТК 48 «Безрельсовый электрифицированный транспорт»

2 ВНЕСЕН Госстандартом России

3 ПРИНЯТ Евразийским советом по стандартизации, метрологии и сертификации (протокол № 24 от 5 декабря 2003 г.)

За принятие проголосовали:

Краткое наименование страны по МК (ИСО 3166) 004	Код страны по МК (ИСО 3166) 004	Сокращенное наименование национального органа по стандартизации
Армения	AM	Армстандарт
Беларусь	BY	Госстандарт Республики Беларусь
Казахстан	KZ	Госстандарт Республики Казахстан
Кыргызстан	KG	Кыргызстандарт
Молдова	MD	Молдова-Стандарт
Российская Федерация	RU	Госстандарт России
Таджикистан	TJ	Таджикстандарт
Туркменистан	TM	Главгосслужба «Туркменстандартлары»
Узбекистан	UZ	Узстандарт
Украина	UA	Госпотребстандарт Украины

4 ВВЕДЕН В ДЕЙСТВИЕ постановлением Госстандарта Республики Беларусь от 30 марта 2004 г. № 15 непосредственно в качестве государственного стандарта Республики Беларусь с 1 июля 2005 г.

5 ВВЕДЕН ВПЕРВЫЕ

Информация о введении в действие (прекращении действия) настоящего стандарта и изменений к нему на территории указанных выше государств публикуется в указателях национальных (государственных) стандартов, издаваемых в этих государствах.

Настоящий стандарт не может быть полностью или частично воспроизведен, тиражирован и распространен в качестве официального издания на территории Республики Беларусь без разрешения Госстандарта Республики Беларусь

МЕЖГОСУДАРСТВЕННЫЙ СТАНДАРТ

**МАШИНЫ НАПОЛЬНОГО БЕЗРЕЛЬСОВОГО
ЭЛЕКТРИФИЦИРОВАННОГО ТРАНСПОРТА.
РАБОЧЕЕ МЕСТО ВОДИТЕЛЯ
Общие эргономические требования**

**МАШИНЫ ПАДЛОГАВАГА БЯЗРЭЙКАВАГА
ЭЛЕКТРЫФІКАВАНАГА ТРАНСПОРТУ.
РАБОЧАЕ МЕСЦА ВАДЗІЦЕЛЯ
Агульныя эрганамічныя патрабаванні**

**ELEKTRIK POWERED FLOOR-MOUNTED INDUSTRIAL TRUCKS.
OPERATOR'S SEAT
General ergonomic requirements**

Дата введения 2005-07-01

1 Область применения

Настоящий стандарт распространяется на вновь проектируемые машины и устанавливает эргономические требования к рабочему месту водителя машин напольного безрельсового электрифицированного транспорта (далее машины), управляемых сидящим водителем, в соответствии с классификацией по ГОСТ 18962.

Обязательные требования к качеству продукции, обеспечивающие ее безопасность, изложены в разделах 1, 2, 3, 4, 5, 6 и 7, кроме 3.2 и 7.2.

2 Нормативные ссылки

В настоящем стандарте использованы ссылки на следующие стандарты:

ГОСТ 12.1.003-83 Система стандартов безопасности труда. Шум. Общие требования безопасности
ГОСТ ИСО 5353-2003 Машины землеройные, тракторы и машины для сельскохозяйственных машин и лесоводства. Контрольная точка сиденья
ГОСТ 18962-97 Машины напольного безрельсового электрифицированного транспорта. Общие технические условия
ГОСТ 21753-76 Система «человек – машина». Рычаги управления. Общие эргономические требования
ГОСТ 22614-77 Система «человек – машина». Выключатели и переключатели клавишные и кнопочные. Общие эргономические требования
ГОСТ 22615-77 Система «человек – машина». Выключатели и переключатели типа «Тумблер». Общие эргономические требования
ГОСТ 22902-78 Система «человек – машина». Отсчетные устройства индикаторов визуальных. Общие эргономические требования
ГОСТ 23367-86 Винилискожа обивочная. Общие технические условия
ГОСТ 25940-83 Машины напольного транспорта. Маркировка и символы
ГОСТ 29249-2001 Транспорт напольный безрельсовый. Защитные навесы. Технические характеристики и методы испытаний

3 Общие требования

3.1 Конструкция рабочего места и взаимное расположение его элементов должны соответствовать характеру работы, обеспечивать удобное положение водителя, его безопасность, а также возможность выполнения рабочих манипуляций.

3.2 Для сопровождающего лица может быть предусмотрено второе сиденье.

3.3 Рукоятки и контактные поверхности органов управления должны быть из материалов, обладающих коррозионной стойкостью, нетоксичностью, низкой теплопроводностью.

4 Требования к средствам доступа на рабочее место

4.1 Для доступа водителя на рабочее место машины должны быть оборудованы подножками и лестницами с поручнями (ручками). Допускается использовать в качестве поручней и промежуточных подножек конструктивные элементы машин.

4.2 Параметры средств доступа, мм:

– высота расположения нижней ступени относительно опорной поверхности колес машин (пола) – не более 450;

– ширина ступени – не менее 130;

– глубина ступени – не менее 100;

– высота ступени – не менее 80;

– интервал между ступенями – 200 – 300;

– длина охватываемой части поручня или ручки – не менее 120;

– диаметр поручня или ручки – 15 – 20;

– расстояние от поверхности захвата поручня или ручки до любого элемента конструкции машины – не менее 50.

5 Требования к сиденью водителя

5.1 Параметры сиденья и его элементов должны быть увязаны с положением точки отсчета сиденья (ТОС). Положение ТОС – по ГОСТ ИСО 5353.

5.2 Требования к обивочному материалу сиденья – по ГОСТ 23367 или нормативно-технической документации, утвержденной в установленном порядке.

5.3 Конструкция сиденья должна обеспечивать регулирование его положения в горизонтальном (продольном) направлении относительно среднего положения не менее чем на 50 мм в каждую сторону.

5.4 Конструктивные элементы машины, расположенные под сиденьем, не должны выступать за передний край подушки сиденья, находящегося в крайнем переднем положении, более чем на 50 мм в верхней части и более чем на 80 мм в нижней части.

5.5 Параметры сиденья, находящегося в среднем положении (см. рисунок 1), должны соответствовать значениям:

– глубина сиденья l – (400 ± 20) мм;

– ширина сиденья (измеренная на расстоянии 150 – 200 мм от ТОС) b – не менее 430 мм;

– высота спинки сиденья h – (400 ± 20) мм;

– ширина спинки сиденья (измеренная на расстоянии 150 – 200 мм от ТОС) b_1 – не менее 430 мм;

– угол наклона подушки сиденья α – $0 - 5^\circ$;

– угол наклона спинки сиденья β – $5 - 20^\circ$;

– расстояние от сиденья до наружного контура машины – не менее 50 мм.

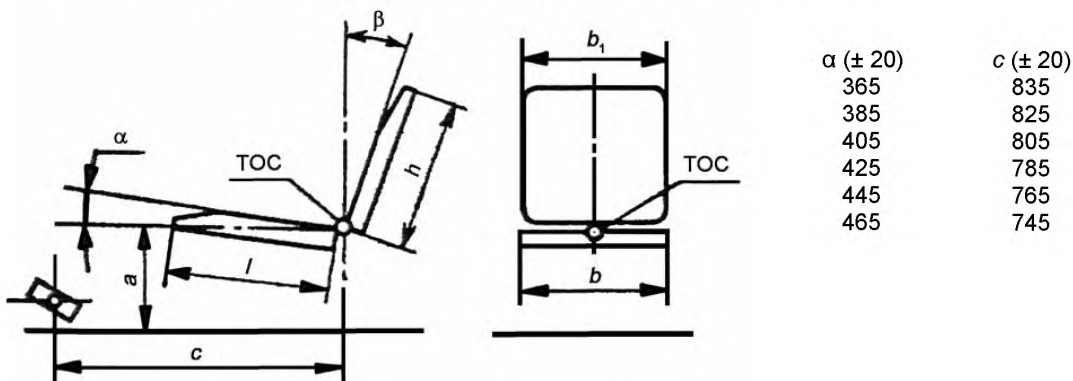


Рисунок 1

6 Требования к органам управления

6.1 Общие эргономические требования к:

рычагам управления – по ГОСТ 21753;

клавишным, кнопочным выключателям и переключателям – по ГОСТ 22614;

выключателям и переключателям типа «Тумблер» – по ГОСТ 22615.

6.2 Назначение и порядок размещения органов управления – по ГОСТ 18962.

6.3 Значения усилий для приведения органов управления в действие – по ГОСТ 18962.

6.4 Для обозначения функционального назначения органов управления следует применять символы, которые должны быть расположены на элементах конструкций рабочего места в непосредственной близости от органов управления или на рукоятках». Символы должны соответствовать ГОСТ 25940.

6.5 Эргономические требования к индикаторным устройствам на рабочем месте водителя – по ГОСТ 22902.

6.6 Параметры расположения и размеры органов управления (см. рисунок 2) должны соответствовать значениям:

– расстояние от ТОС до центра рулевого колеса, мм*:

по горизонтали l_1 – 520 – 625;

по вертикали h_1 – 325 – 450;

– угол наклона плоскости рулевого колеса относительно горизонтали α_1 – 10 – 45°;

– наружный диаметр рулевого колеса – 340 – 450 мм;

– диаметр обода рулевого колеса – 20 – 40 мм;

– осевое смещение рулевого колеса от продольной оси симметрии сиденья водителя – ± 40 мм;

– ширина свободного пространства вокруг рулевого колеса – не менее* 50 мм;

– длина хода педалей, мм, не более:

приводимых в действие всей ногой – 200;

приводимых в действие ступней – 150;

– ширина площадки педалей – не менее 60 мм;

– угол наклона к горизонтали опорных площадок педалей, приводимых в действие всей ногой, β_1 , – 30 – 60°;

– угол наклона к горизонтали опорных площадок педалей, приводимых в действие стопой, β_2 , – не более 45°;

– угол между продольной осью опорных площадок педалей, приводимых в действие стопой, и продольной осью машины α_2 – не более 15°;

расстояние от центров опорных площадок педалей до продольной оси сиденья, мм:

для педалей, приводимых в действие стопой, b_2 – 75 – 300,

для педалей, приводимых в действие всей ногой, b_3 – 75 – 200;

расстояние между центрами рядом расположенных педалей b_4 – 120 – 320.

6.7 Расстояние от элементов конструкции, расположенных под сиденьем, до кожуха рулевого управления на уровне пола должно быть не менее 300 мм.

6.8 Требования к защитным устройствам рабочего места водителя – по ГОСТ 29249.

7 Требования к обзорности с рабочего места водителя

7.1 Конструкция машин должна обеспечивать обзорность с рабочего места водителя при движении и выполнении погрузочно-разгрузочных операций.

7.2 Обзорность электропогрузчиков и электроштабелеров оценивают визуально с помощью испытательной установки, которая состоит из вертикальной и горизонтальной таблиц (экранов).

Горизонтальная таблица (таблица пола) предназначена для определения «близкой» обзорности (отъезда и подъезда машины, аварийного торможения).

Вертикальная таблица предназначена для определения обзорности при передвижении машины, маневрировании и перемещении груза.

Каждая таблица представляет собой светлую плоскость, разграфленную на квадраты 500 × 500 мм. В центре каждого квадрата нанесен буквенно-цифровой знак.

На полу, по центральной линии таблиц, проводится ось *AA*.

Под прямым углом к оси *AA* на расстоянии 500 мм от горизонтальной таблицы – ось *BB*.

Размеры таблиц приведены на рисунке 3.

* Размеры при расположении сиденья и рулевого колеса в среднем положении.

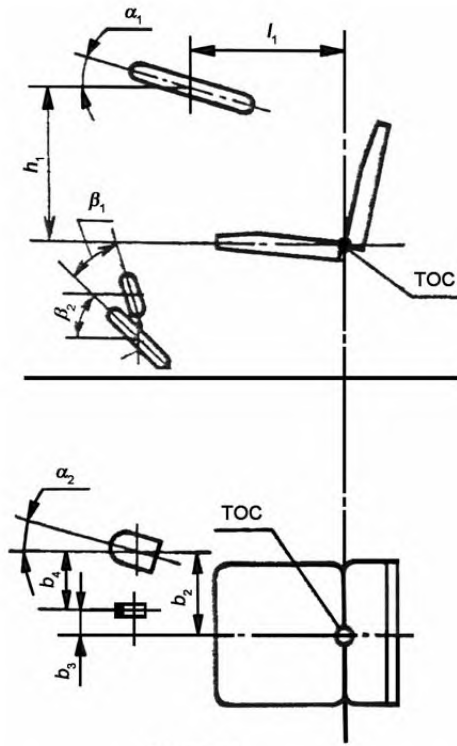
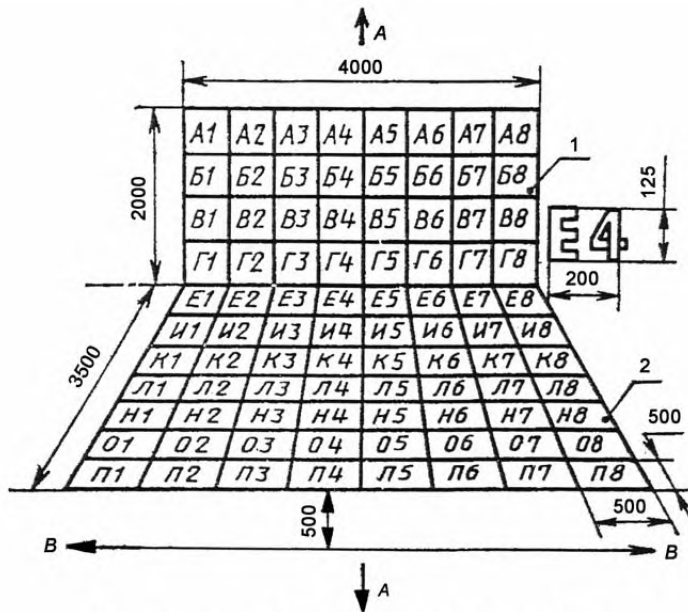


Рисунок 2

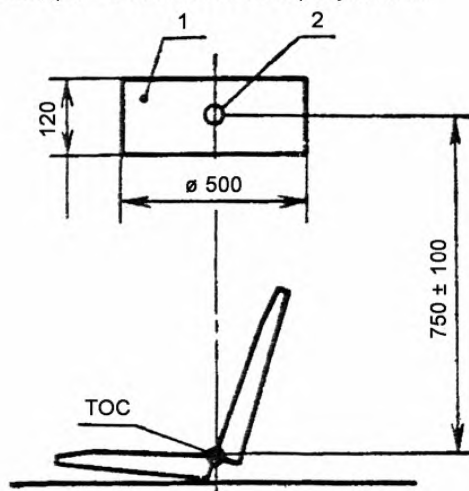


1 – вертикальная таблица; 2 – горизонтальная таблица

Рисунок 3

7.3 При оценке обзорности водитель может перемещаться в пространстве, ограниченном прозрачным цилиндром. Цилиндр необходимо отрегулировать по высоте, чтобы голова водителя находилась в пределах цилиндра.

Размеры и положение цилиндра – в соответствии с рисунком 4.



1 – прозрачный цилиндр; 2 – центр цилиндра

Рисунок 4

7.4 Испытание на обзорность должно проводиться на горизонтальной площадке (на полу) с наклоненным назад грузоподъемником, вилами, поднятыми на высоту 300 мм над испытательной площадкой, и симметрично расположенными на плите. Сиденье и органы управления должны быть установлены в среднее регулируемое положение.

7.5 Обзорность определяют в четырех положениях машины – в соответствии с рисунком 5.

Водитель должен занять на машине рабочее положение и, перемещая голову в пространстве, ограниченном цилиндром, рассматривать буквенно-цифровые знаки от А1 до П8.

Буквенно-цифровые знаки на шкалах, которые не видны или видны не полностью, должны быть перечеркнуты на соответствующей таблице протокола крестом.

7.6 Обзорность машин должна удовлетворять установленным требованиям, если:

- в каждой вертикальной колонке вертикальной таблицы перечеркнуто не более двух квадратов;
- в каждой горизонтальной таблице перечеркнуто не более четырех квадратов;
- в каждом ряду таблиц до оси АА с любой стороны перечеркнуто не более трех квадратов.

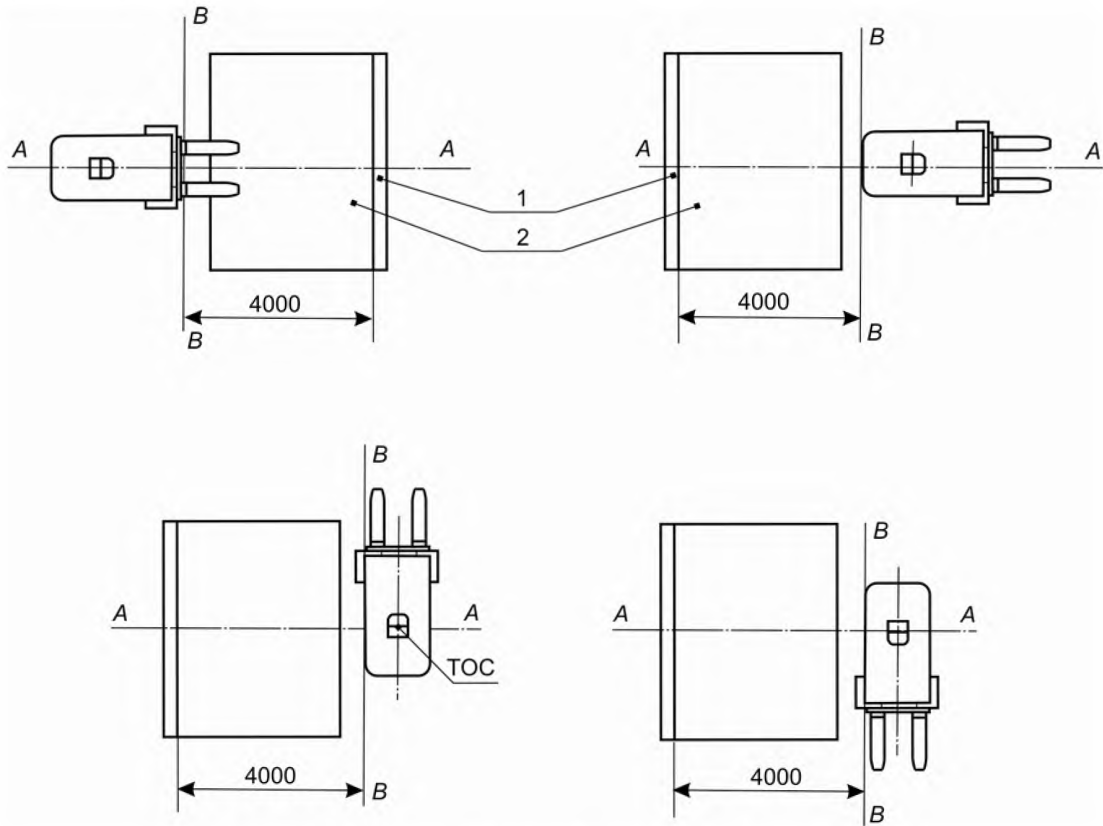
7.7 Если сложная конструкция грузоподъемника не позволяет обеспечить обзорность, рекомендуется установить систему зеркал. Система включает стойку, на которой закреплены два зеркала. Стойка крепится к левой опоре защитной решетки.

Верхнее зеркало расположено так, чтобы иметь возможность отображать обстановку за грузом на нижнее зеркало; нижнее зеркало расположено в поле зрения водителя.

8 Требования безопасности

8.1 Допустимый уровень шума, создаваемый машиной на рабочем месте водителя, – по ГОСТ 12.1.003.

8.2 Допустимый уровень вибрации, создаваемый на рабочем месте водителя, – по ГОСТ 18962.



1 – вертикальный экран; 2 – горизонтальный экран

Рисунок 9

УДК 658.382:006.354

МКС 43.120; 53.060

Г86

ОКП 34 5310

Ключевые слова: машины напольного безрельсового электрифицированного транспорта, рабочее место водителя, органы управления, обзорность с рабочего места водителя, эргономические требования

Ответственный за выпуск И.А.Воробей

Сдано в набор 17.12.2002	Подписано в печать 19.12.2002	Формат бумаги А4
Бумага офсетная.	Гарнитура Ариал.	Печать офсетная.
Усл. печ. л. 0,46	Усл. кр.- отт. 0,46	Уч.- изд. л. 0,22
	Тираж экз.	Заказ

Издатель и полиграфическое исполнение
НП РУП «Белорусский государственный институт стандартизации и сертификации (БелГИСС)»
Лицензия ЛВ № 231 от 04.03.98. Лицензия ЛП № 408 от 25.07.2000
220113, г. Минск, ул. Мележа, 3.