
МЕЖГОСУДАРСТВЕННЫЙ СОВЕТ ПО СТАНДАРТИЗАЦИИ, МЕТРОЛОГИИ И СЕРТИФИКАЦИИ
(МГС)

INTERSTATE COUNCIL FOR STANDARDIZATION, METROLOGY AND CERTIFICATION
(ISC)

МЕЖГОСУДАРСТВЕННЫЙ
СТАНДАРТ

ГОСТ EN
1760-1—
2004

Безопасность машин
ЗАЩИТНЫЕ УСТРОЙСТВА, РЕАГИРУЮЩИЕ
НА ДАВЛЕНИЕ

Часть 1

Основные принципы конструирования и испытаний
ковриков и полов, реагирующих на давление

EN 1760-1:1998

Safety of machinery — Pressure sensitive protective devices.
Part 1. General principles for the design and testing of pressure sensitive mats
and pressure sensitive floors
(IDT)

Издание официальное

БЗ 11—2003/203



Москва
Стандартинформ
2005

Предисловие

Цели, основные принципы и основной порядок проведения работ по межгосударственной стандартизации установлены ГОСТ 1.0—92 «Межгосударственная система стандартизации. Основные положения» и ГОСТ 1.2—97 «Межгосударственная система стандартизации. Стандарты межгосударственные, правила и рекомендации по межгосударственной стандартизации. Порядок разработки, принятия, применения, обновления и отмены»

Сведения о стандарте

1 РАЗРАБОТАН «Экспериментальным научно-исследовательским институтом металлорезающих станков» (ОАО «ЭНИМС»), Межгосударственным техническим комитетом по стандартизации МТК 70 «Станки»

2 ВНЕСЕН Федеральным агентством по техническому регулированию и метрологии

3 ПРИНЯТ Межгосударственным советом по стандартизации, метрологии и сертификации (протокол № 26 от 8 декабря 2004 г.)

За принятие проголосовали:

Краткое наименование страны по МК (ИСО 3166) 004—97	Код страны по МК (ИСО 3166) 004—97	Сокращенное наименование национального органа по стандартизации
Азербайджан	AZ	Азстандарт
Армения	AM	Армстандарт
Беларусь	BY	Госстандарт Республики Беларусь
Грузия	GE	Грузстандарт
Казахстан	KZ	Госстандарт Республики Казахстан
Кыргызстан	KG	Кыргызстандарт
Молдова	MD	Молдова-Стандарт
Российская Федерация	RU	Федеральное агентство по техническому регулированию и метрологии
Таджикистан	TJ	Таджикстандарт
Туркменистан	TM	Главгосслужба «Туркменстандартлары»
Узбекистан	UZ	Узстандарт
Украина	UA	Госпотребстандарт Украины

4 Настоящий стандарт идентичен европейскому стандарту ЕН 1760-1:1997 «Безопасность машин. Защитные устройства, реагирующие на давление. Часть 1. Основные принципы конструирования и испытаний ковриков и полов, реагирующих на давление» (EN 1760-1:1997. Safety of machinery — Pressure sensitive protective devices. Part 1. General principles for the design and testing of pressure sensitive mats and pressure sensitive floors», IDT). При этом в нем ссылка на pr EN 12437-2 заменена на идентичный стандарт ИСО 14122-2—2001

5 Приказом Федерального агентства по техническому регулированию и метрологии от 5 мая 2005 г. № 102-ст межгосударственный стандарт ГОСТ ЕН 1760-1—2004 введен в действие непосредственно в качестве национального стандарта Российской Федерации с 1 января 2006 г.

6 ВВЕДЕН ВПЕРВЫЕ

Информация о введении в действие (прекращении действия) настоящего стандарта публикуется в указателе «Национальные стандарты».

Информация об изменениях к настоящему стандарту публикуется в указателе (каталоге) «Национальные стандарты», а текст изменений — в информационных указателях «Национальные стандарты». В случае пересмотра или отмены настоящего стандарта соответствующая информация будет опубликована в информационном указателе «Национальные стандарты»

© Стандартиформ, 2005

Настоящий стандарт не может быть полностью или частично воспроизведен, тиражирован и распространен в качестве официального издания на территории Российской Федерации без разрешения Федерального агентства по техническому регулированию и метрологии

Содержание

1	Область применения
2	Нормативные ссылки
3	Термины и определения
4	Требования
4.1	Общие положения
4.2	Воздействующая сила
4.3	Время реагирования
4.4	Статическая нагрузка
4.5	Число операций
4.6	Выходной сигнал датчика
4.7	Реакция выходного переключателя (переключателей) на воздействующую силу
4.8	Доступ для обслуживания
4.9	Регулировка
4.10	Соединения
4.11	Внешние условия
4.12	Источник питания
4.13	Электрооборудование
4.14	Оболочки
4.15	Категории для компонентов систем управления, связанных с безопасностью
4.16	Установка датчика
4.17	Спотыкание
4.18	Скользкость и мягкость поверхности покрытия датчика
4.19	Дополнительные покрытия поверхности датчика (датчиков)
4.20	Неисправности, связанные с засорением или заклиниванием
5	Маркировка
6	Информация для пользователя
6.1	Общие положения
6.2	Инструкции по эксплуатации
7	Испытания
7.1	Общие положения
7.2	Контрольный образец датчика
7.3	Контрольные образцы для испытаний на нагрузку
7.4	Испытание № 1 — Воздействующая сила
7.5	Испытание № 2 — Время реагирования
7.6	Испытание № 3 — Статическая нагрузка
7.7	Испытание № 4 — Число операций
7.8	Испытание № 5 — Выходное состояние датчика
7.9	Испытание № 6 — Реакция выходного переключателя на воздействующую силу
7.10	Испытание № 7 — Доступ для обслуживания
7.11	Испытание № 8 — Регулирование

7.12	Испытание № 9 — Соединения	
7.13	Испытание № 10 — Внешние условия	
7.14	Испытание № 11 — Источник электроэнергии	
7.15	Испытание № 12 — Электрооборудование	
7.16	Испытание № 13 — Оболочка	
7.17	Испытание № 14 — Категории для компонентов систем управления, связанных с безопасностью	
7.18	Испытание № 15 — Скользкость и мягкость поверхности датчика	
7.19	Испытание № 16 — Дополнительные покрытия поверхности датчика (датчиков)	
7.20	Испытание № 17 — Неисправности, связанные с засорением или заклиниванием	
Приложение А	(справочное) Временные диаграммы для устройств с функцией восстановления и без нее	
Приложение В	(рекомендуемое) Рекомендации по применению	
Приложение С	(рекомендуемое) Рекомендации по проектированию	
Приложение D	(рекомендуемое) Рекомендации по установке и испытанию	
Приложение E	(обязательное) Сведения о соответствии ссылочных международных стандартов межгосударственным стандартам	

к ГОСТ EN 1760-1—2004 Безопасность машин. Защитные устройства, реагирующие на давление. Часть 1. Основные принципы конструирования и испытаний ковриков и полов, реагирующих на давление

В каком месте	Напечатано	Должно быть
Обложка стандарта	EN 1760—1:1998	EN 1760—1:1997

(ИУС № 12 2005 г.)

Безопасность машин**ЗАЩИТНЫЕ УСТРОЙСТВА, РЕАГИРУЮЩИЕ НА ДАВЛЕНИЕ****Часть 1. Основные принципы конструирования и испытаний ковриков и полов, реагирующих на давление**

Safety of machinery. Pressure sensitive protective devices. Part 1. General principles for the design and testing of pressure sensitive mats and pressure sensitive floors

Дата введения — 2006—01—01

1 Область применения

Настоящий стандарт устанавливает требования к чувствительным защитным устройствам (далее — коврикам и полам), которые реагируют на давление, обычно взаимодействуют с ногами и защищают людей от опасностей, связанных с применением машин. Приводятся минимальные требования безопасности в отношении характеристик, маркировки и документации.

Настоящий стандарт распространяется на коврики и полы, реагирующие на давление, независимо от вида используемой энергии, например электрической, гидравлической, пневматической или механической.

Настоящий стандарт распространяется на коврики и полы, предназначенные для обнаружения:

- а) людей массой более 35 кг;
- б) людей массой более 20 кг (например, детей).

Настоящий стандарт не распространяется на обнаружение людей массой менее 20 кг. В настоящем стандарте не устанавливаются размеры и конфигурация эффективной чувствительной области коврика (ковриков) или пола (полов), реагирующего на давление, для какого-либо конкретного применения.

2 Нормативные ссылки

В настоящем стандарте использованы ссылки на следующие международные стандарты:

- ЕН 292-1:1991 Безопасность машин. Основные положения, общие принципы конструирования. Часть 1: Основные термины, методология
- ЕН 292-2:1991 Безопасность машин. Основные положения, общие принципы конструирования. Часть 2: Технические принципы и технические условия
- ЕН 954-1:1996 Безопасность машин. Компоненты систем управления, связанные с безопасностью. Часть 1: Общие принципы конструирования
- ЕН 982:1996 Безопасность машин. Требования безопасности к пневматическим и гидравлическим агрегатам и узлам. Гидравлика
- ЕН 983:1996 Безопасность машин. Требования безопасности к пневматическим и гидравлическим агрегатам и узлам. Пневматика
- ЕН 999:1998 Безопасность машин. Позиционирование предохранительного оборудования в зависимости от скорости перемещения частей тела человека
- ЕН 1050 Безопасность машин. Оценка риска
- ЕН 1070 Безопасность машин. Терминология

EN 1088:1995 Безопасность машин. Блокировочные устройства, связанные с ограждениями. Принципы проектирования и выбора

EN 50081 Электромагнитная совместимость. Стандарт на характеристическое излучение

EN 50082 Электромагнитная совместимость. Стандарт на общую помехоустойчивость

EN 60204-1:1992 Безопасность машин. Электрооборудование машин. Часть 1: Общие требования (МЭК 204-1:1992, измененное издание)

EN 60439-1:1994 Узлы низковольтной аппаратуры для коммутации и управления. Часть 1: Узлы, прошедшие полные и частичные типовые испытания (МЭК 439-1:1992 + исправление 1993)

EN 60529—89 Степени защиты, обеспечиваемые оболочками (код IP) (МЭК 529:1989)

EN 61000-4-2 Электромагнитная совместимость (ЭМС). Часть 4: Методы испытаний и измерений. Раздел 2: Испытания на устойчивость к электростатическому разряду. Базовое издание по ЭМС (МЭК 10004-2:1995)

EN 61000-4-3 Электромагнитная совместимость (ЭМС). Часть 4: Методы испытаний и измерений. Раздел 3: Испытания на устойчивость к радиочастотному электромагнитному излучению (МЭК 10004-3:1995, измененное издание)

EN 61000-4-4 Электромагнитная совместимость (ЭМС). Часть 4: Методы испытаний и измерений. Раздел 4: Испытания на устойчивость к быстро изменяющимся и импульсным электрическим сигналам. Базовое издание ЭМС (МЭК 100044:1995)

EN 61000-4-5 Электромагнитная совместимость (ЭМС). Часть 4: Методы испытаний и измерений. Раздел 5: Испытания на устойчивость к перенапряжению (МЭК 1000-4-5:1995)

EN 61310-2 Безопасность машин. Индикация, маркировка и срабатывание. Часть 2: Требования к маркировке (МЭК 1310-2:1995)

МЭК 68-2-3:1969 Базовые испытания на воздействие окружающей среды. Часть 2: Испытания. Испытание Са: Влажное тепло, стационарное состояние

МЭК 68-2-6:1984 Испытания на воздействие окружающей среды. Часть 2: Испытания. Испытание Fc: Вибрация (синусоидальная)

МЭК 68-2-14:1984 Базовые испытания на воздействие окружающей среды. Часть 2: Испытания. Испытание Н: Изменение температуры

ИСО 6431:1992 Пневматическая энергетика; цилиндры с одним штоком, серия на давление 1000 кПа (10 бар) со съемными крепежными элементами, внутренний диаметр от 32 до 320 мм; монтажные размеры

ИСО 14122-2—2001 Безопасность машин. Средства постоянного доступа к машинам и промышленному оборудованию. Часть 2: Рабочие платформы и мостики (pr EN 12437-2)

3 Термины и определения

В настоящем стандарте применены термины по EN 1070, а также следующие термины с соответствующими определениями:

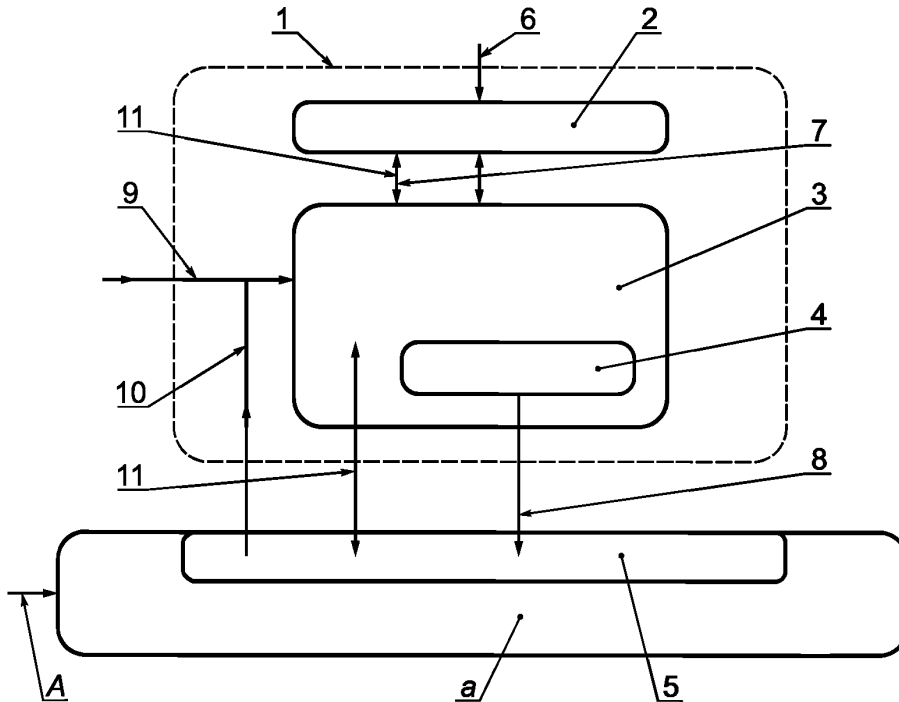
3.1 коврик, реагирующий на давление (pressure sensitive mat): Устройство безопасности (EN 292-1, пункт 3.23.5) для обнаружения человека, который стоит на нем или наступает на него. Оно содержит датчик (датчики), реагирующий на давление, блок управления и один или несколько выходных сигналов для переключающих устройств (рисунок 1).

В коврике, реагирующем на давление, имеется эффективная чувствительная область, которая при локальной деформации вызывает активизацию датчика (датчиков).

3.2 пол, реагирующий на давление (pressure sensitive floor): Устройство безопасности (EN 292-1, пункт 3.23.5), которое обнаруживает человека, стоящего на нем или наступающего на него. Оно содержит датчик (датчики), реагирующий на давление, блок управления и один или несколько выходных сигналов для переключающих устройств.

Чувствительный к давлению пол имеет эффективную чувствительную область, которая при перемещении с полом как одно целое вызывает активизацию датчика (датчиков).

3.3 датчик (sensor): Элемент конструкции коврика или пола, реагирующего на давление, содержащий эффективную чувствительную область; воздействие силы на эту область заставляет изменять состояние сигнала от датчика до блока управления.



1 — обработка выходного сигнала коврика или пола, реагирующего на давление; 6 — действующая сила; 7 — выход датчика; 8 — сигнал замкнутого/разомкнутого состояния; 9 — сигнал ручного восстановления (при необходимости вместо A); 10 — сигнал восстановления от системы управления машиной (при необходимости); 11 — контрольные сигналы (необязательные); A — сигнал ручного восстановления для системы управления машиной (при необходимости вместо 9); a — система (системы) управления машиной

Рисунок 1 — Схема конструкции коврика или пола, реагирующего на давление, для работы с машиной

3.4 эффективная чувствительная область (effective sensing area): Часть области верхней поверхности датчика или комбинации датчиков конструкции коврика или пола, реагирующего на давление, в которой возникает реакция на действующую силу согласно 4.2.

3.5 блок управления (control unit): Элемент конструкции коврика или пола, который реагирует на состояние датчика (датчиков) и управляет состоянием выходного сигнала. Он может также контролировать целостность коврика или пола, реагирующего на давление, в соответствии с категорией по EN 954-1 и содержать устройства обработки сигнала. Блок управления может быть составной частью системы управления машиной.

3.6 выходной сигнал, переключающий устройство (output signal switching device): Сигнал датчика или сигнал системы управления, возникающий при действии на датчик частью коврика или пола, реагирующего на давление, который переводит переключающее устройство в разомкнутое состояние. Выходной сигнал, переключающий устройство, может быть объединен с системой управления машиной.

3.7 действующая сила (actuating force): Любая сила, оказывающая давление на эффективную чувствительную область с целью перевода переключающего устройства в разомкнутое состояние.

3.8 восстановление (reset): Функция перевода переключающего устройства в замкнутое состояние при выполнении определенных условий.

3.9 замкнутое состояние выходного переключателя (переключателей) (ON state of output signal switching device(s)): Состояние, в котором выходная цепь (цепи) замкнута и возможно протекание тока (или жидкости).

3.10 разомкнутое состояние выходного переключателя (переключателей) (OFF state of output signal switching device(s)): Состояние, в котором выходная цепь (цепи) разомкнута и протекание тока (или жидкости) невозможно.

3.11 **время реагирования** (response time): Время между началом приложения силы к эффективной чувствительной области и реализацией разомкнутого состояния выходного переключателя по 4.3.

3.12 **зона нечувствительности** (dead zone): Та часть верхней поверхности датчика вне эффективной области чувствительности.

4 Требования

4.1 Общие положения

Коврики и полы, реагирующие на давление, должны обнаруживать человека, стоящего на эффективной области чувствительности или наступающего на нее.

4.2 Воздействующая сила

4.2.1 Одиночный датчик (7.4.1 и 7.4.2 для метода испытаний)

Коврик или пол, реагирующий на давление, должен реагировать на воздействующие силы, приведенные в таблице 1, когда контрольный образец, показанный на рисунке 2, опускается на эффективную чувствительную область с максимальной скоростью 2 мм/с в рабочем диапазоне температур.

Контрольные образцы 1—3 используют для восприятия давления на коврики и полы, реагирующие на давление, предназначенные для обнаружения людей массой более 35 кг. Контрольный образец 4 следует использовать дополнительно для восприятия давления на коврики и полы, реагирующие на давление, предназначенные для обнаружения людей массой более 20 кг (например, детей).

Т а б л и ц а 1 — Воздействующая сила

Применение	Контрольный образец		Воздействующая сила, Н
	Номер	d, мм	
Для ковриков и полов, реагирующих на давление, предназначенных для обнаружения людей массой более 35 кг	1	11	300
	2	80	300
	3	200	600
Дополнительное испытание для ковриков и полов, реагирующих на давление, предназначенных для обнаружения людей массой более 20 кг (например, детей)	4	40	150

4.2.2 Комбинация датчиков (7.4.3 и 7.4.4 для метода испытаний)

Если эффективная чувствительная область содержит более одного датчика, то сочленения и стыки должны отвечать требованиям 4.2.1, за исключением контрольного образца 2, приведенного в таблице 1, который используется для оказания давления на коврики и полы, реагирующие на давление, предназначенные для обнаружения людей массой более 35 кг.

Если коврики и полы, реагирующие на давление, предназначены для обнаружения людей массой 20 кг или более, то должны использоваться только контрольные образцы 2 и 4.

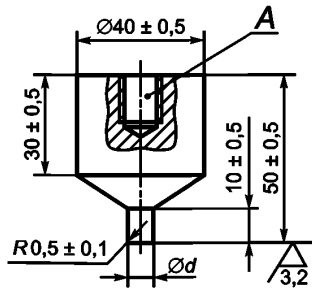
Для других участков эффективной чувствительной области следует применять требования 4.2.1 (таблица 1).

4.3 Время реагирования (7.5 для метода испытаний)

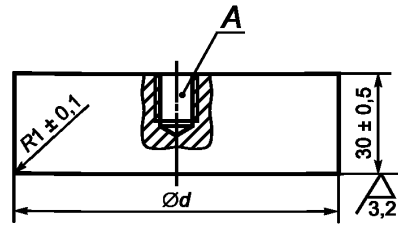
Время реагирования должен устанавливать производитель, и оно не должно превышать 200 мс в рабочем диапазоне температур. Время реагирования — это время между:

- моментом, когда контрольный образец касается эффективной чувствительной области, опускаясь на нее вертикально со скоростью 0,25 м/с, и
- моментом, когда устанавливается разомкнутое состояние (рисунки А.1—А.3).

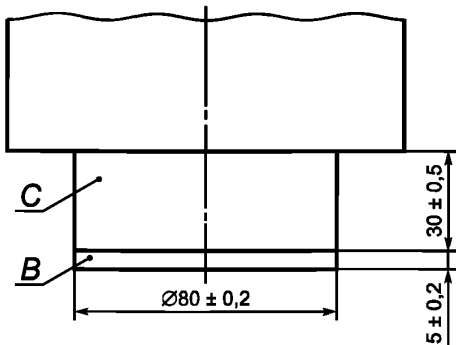
П р и м е ч а н и е — Устанавливается предел 200 мс, чтобы предотвратить бездействие устройства безопасности при коротких импульсных нагрузках, связанных с воздействием ноги.



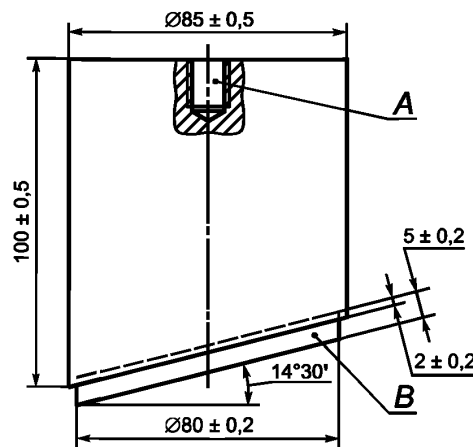
Контрольный образец 1



Контрольные образцы 2, 3 и 4



Контрольный образец 5



Контрольный образец 6

A — только для монтажа; B — наклеенный резиновый «башмак», твердость по Шору (60 ± 5) A;
C — сталь.
Значение d приведено в таблице 1.

Рисунок 2 — Контрольные образцы

4.4 Статическая нагрузка (7.6 для метода испытаний)

4.4.1 После приложения в течение 8 ч статической силы (2000 ± 50) Н в пределах эффективной чувствительной области с помощью контрольного образца 2 (рисунок 2) выходной переключатель должен изменить состояние в течение 2 мин после снятия нагрузки; глубина деформации в нижней точке эффективной чувствительной области через 1 ч должна быть не более 2 мм.

4.4.2 После приложения в течение 8 ч статической силы (750 ± 20) Н в пределах эффективной чувствительной области (или в другой области в соответствии с 4.4.1) с помощью контрольного образца 1, показанного на рисунке 2, деформация в нижней точке верхней поверхности через 1 ч должна быть не более 2 мм.

4.5 Число операций (7.7 для метода испытаний)

4.5.1 Коврик или пол, реагирующий на давление, должен выполнять свою функцию для типового ожидаемого числа операций.

4.5.1.1 Ожидаемое число операций для коврика или пола, реагирующего на давление, составляет 100000 для каждой из пяти позиций (суммарное число операций 500000). Если эффективная чувствительная область содержит несколько датчиков, то это требование относится к комбинации датчиков.

4.5.1.2 Дополнительным требованием является ожидаемое число операций для одиночного датчика, составляющее 1000000 операций для любой другой позиции.

4.5.2 Если выполняются требования согласно 4.4 и 4.5.1, то коврик или пол, реагирующий на давление, должен тем не менее соответствовать требованиям 4.2 и 4.3.

4.6 Выходной сигнал датчика (7.8 для метода испытаний)

Выходной сигнал датчика должен изменять значение или состояние так, чтобы вызывать переход выходного переключателя (переключателей) в выключенное состояние, когда к эффективной чувствительной области прикладывается любая воздействующая сила. Это значение или состояние должно поддерживать выходной переключатель (переключатели) в разомкнутом состоянии до снятия воздействующей силы, показанной на рисунках А.1—А.3.

4.7 Реакция выходного переключателя (переключателей) на воздействующую силу (7.9 для метода испытаний)

4.7.1 Общие положения

Когда к эффективной чувствительной области прикладывают любую воздействующую силу, выходной переключатель должен изменить состояние с «замкнутого» на «разомкнутое». Выходной переключатель должен оставаться в разомкнутом состоянии, по крайней мере, до снятия воздействующей силы.

4.7.2 Устройство с функцией восстановления

Для коврика или пола, реагирующего на давление, с функцией восстановления сигнал восстановления должен подаваться вручную или непосредственно на блок управления устройством безопасности или через систему управления машиной, показанной на рисунке 1.

Функция восстановления должна выполнять две операции:

а) включение запрещающей блокировки

При включенном питании выходной переключатель (переключатели) должен оставаться в разомкнутом состоянии до подачи сигнала восстановления;

б) повторное включение запрещающей блокировки

После снятия воздействующей силы выходной переключатель (переключатели) должен переходить в замкнутое состояние только после подачи сигнала восстановления.

Если сигнал восстановления подается непрерывно до приложения или во время приложения воздействующей силы, то выходной переключатель (переключатели) не должен переходить в замкнутое состояние после снятия воздействующей силы, показанной на рисунках А.1 и А.2.

Сигнал восстановления должен управлять и выходным сигналом датчика, и состоянием выходного переключателя (переключателей) или он должен управлять только состоянием выходного переключателя (переключателей), показанного на рисунке А.2.

4.7.3 Устройство без функции восстановления

Для коврика или пола, реагирующего на давление, без функции восстановления при включенном питании выходной переключатель (переключатели) должен переходить в замкнутое состояние после снятия воздействующей силы, показанной на рисунке А.3.

П р и м е ч а н и е — Если используют устройство без функции восстановления, то эта функция должна обеспечиваться системой управления машины (см. ЕН 954-1, пункт 5.4).

4.8 Доступ для обслуживания (7.10 для метода испытаний)

Если требуется доступ внутрь любой части коврика или пола, реагирующего на давление, то он должен быть возможен только с помощью ключа или инструмента. Все элементы, расположенные внутри корпуса, должны быть закреплены.

4.9 Регулировка (7.11 для метода испытаний)

Регулировка воздействующей силы и времени реагирования не должна быть доступна пользователю. Если поставщик считает возможной индивидуальную замену узла коврика или пола, реагирующего на давление, то она должна выполняться без ухудшения общих характеристик коврика или пола, реагирующего на давление, и не должна требовать регулировки.

4.10 Соединения (7.12 для метода испытаний)

Правильное положение элементов соединений должно обеспечиваться их типом, формой, маркировкой или обозначением (или их сочетанием).

Если компоненты для различных конфигураций коврика или пола, реагирующего на давление, являются взаимозаменяемыми, то их неправильное положение или замена не должны приводить к неисправности, связанной с опасностью.

Если датчик или узел присоединяется с помощью разъема, то удаление или отсоединение датчика или узла от блока управления должно вызывать переход выходного переключателя (переключателей) в разомкнутое состояние.

4.11 Внешние условия (7.13 для метода испытаний)

Коврик или пол, реагирующий на давление, должен устойчиво функционировать при приведенных ниже внешних условиях или в любом более широком диапазоне условий, установленном производителем.

4.11.1 Температурный диапазон

Коврик или пол, реагирующий на давление, должен соответствовать требованиям 4.2.1 и 4.3 при температуре от 5 °С до 40 °С.

Примечание — Могут устанавливаться расширенные диапазоны температуры окружающей среды: от минус 25 °С до плюс 40 °С и от 5 °С до 70 °С.

4.11.2 Влажность

Должны выполняться требования по влажности в соответствии с МЭК 68-2-3, испытание Са в течение четырех дней.

4.11.3 Электромагнитная совместимость

Коврик или пол, реагирующий на давление, должен устойчиво функционировать при условиях, соответствующих уровню (классу) 3 (см. 7.13.4, таблица 4).

4.11.4 Вибрация

Требования по вибрации предъявляют только к блоку управления и выходному переключателю (переключателям), они должны соответствовать МЭК 68-2-6:

- частота от 10 до 55 Гц;
- перемещение 0,15 мм;
- 10 циклам по каждой оси;
- скорость изменения частоты — одна октава в минуту.

Примечание — К датчикам на практике не предъявляют специальные требования из-за значительных колебаний их размеров и формы. Обычно датчики закрепляют на нижнем основании, в этом случае вибрация не является критичным фактором. Если датчик прикреплен к узлу машины, то влияние вибрации необходимо учитывать. См. также приложение В.

4.12 Источник питания**4.12.1 Источник электрической энергии** (7.14 для метода испытаний)

Коврик или пол, реагирующий на давление, должен отвечать требованиям Ень60204-1 (4.3).

4.12.2 Источник неэлектрической энергии

Для источников неэлектрической энергии производитель устанавливает номинальный уровень и допустимый диапазон, в котором обеспечивается нормальное функционирование.

Если не применяют устройства для защиты от избыточного давления, то превышение номинального уровня давления не должно приводить к возникновению неисправности, связанной с опасностью.

Уменьшение давления ниже номинального уровня не должно приводить к возникновению неисправности, связанной с опасностью (см. также ЕН 982 и ЕН 983).

Примечание — Для такого типа оборудования методы испытаний не установлены, но могут быть приняты методы испытаний, согласованные с производителем и пользователем.

4.13 Электрооборудование (7.15 для метода испытаний)**4.13.1 Общие положения**

Компоненты электрооборудования устройства, реагирующего на давление, должны:

- соответствовать государственным и международным стандартам, если они существуют;
- быть пригодны для использования по назначению;
- функционировать при установленных номинальных значениях параметров.

4.13.2 Защита от поражения электрическим током

Должна обеспечиваться защита от поражения электрическим током в соответствии с ЕН 60204-1 (6.1—6.3).

4.13.3 Защита от перегрузки по току

Должна обеспечиваться защита от перегрузки по току в соответствии с ЕН 60204-1 (7.2.1, 7.2.3, 7.2.7—7.2.9).

Примечание — Пользователю может потребоваться информация по устройству, реагирующему на давление, относительно максимальных номинальных параметров предохранителей или настройки устройств защиты от перегрузки по току для цепи (цепей), соединенной с выходным переключателем (переключателями).

4.13.4 Уровень загрязнения

Электрооборудование должно быть пригодно для уровня загрязнения 2 в соответствии с ЕН 60439-1 (6.1.2.3).

4.13.5 Зазор, расстояния на сползание и расстояния для изоляции

Электрооборудование должно быть спроектировано и сконструировано в соответствии с ЕН 60439-1 (7.1.2).

4.13.6 Соединения

Соединения для электрооборудования должны быть выполнены в соответствии с ЕН 60439-1 (7.8.3).

4.14 Оболочки (7.16 для метода испытаний)

4.14.1 Датчик

Оболочка датчика должна соответствовать степени защиты IP 54 по ЕН 60529.

Если производителем установлено, что датчик может быть погружен в воду, то минимальный уровень оболочки датчика должен соответствовать степени защиты IP 67 по ЕН 60529.

4.14.2 Корпуса блока управления и выходного переключателя

Корпус блока управления должен соответствовать степени защиты IP 54 по ЕН 60529. Если блок управления предназначен для установки в корпус другой управляющей аппаратуры и если этот корпус соответствует степени защиты IP 54 по ЕН 60529, то блок управления должен соответствовать степени защиты IP 2X по ЕН 60529. Корпус выходного переключателя (переключателей) также должен отвечать этим требованиям.

4.15 Категории для компонентов систем управления, связанных с безопасностью (7.17 для метода испытаний)

4.15.1 Коврики и полы, реагирующие на давление, должны соответствовать требованиям категории, по которой они изготовлены и маркированы. Эти категории установлены в ЕН 954-1.

4.15.2 Датчик, блок управления и выходной переключатель должны соответствовать требованиям категории 1, а система должна соответствовать требованиям настоящего стандарта и ЕН 954-1.

4.15.3 Электронный блок управления должен соответствовать требованиям категории 2 по ЕН 954-1.

Примечания

1 Датчик, блок управления и выходной переключатель могут иметь различные категории.

2 При установлении категории блока управления следует принимать во внимание условия неисправности датчика и его соединений, которые могут контролироваться.

3 До введения настоящего стандарта большинство датчиков могли соответствовать требованиям, установленным для категорий 2—4, в частности, при рассмотрении механических повреждений и старения.

4.16 Установка датчика (7.1.2 для метода испытаний)

Датчик должен быть обеспечен средствами для неподвижного закрепления.

4.17 Спотыкание (7.1.2 для метода испытаний)

Если есть опасность, что при ходьбе человек может зацепиться или споткнуться о внешний край (края) датчика или его покрытия, то необходимо сделать подходящий скат. Угол наклона ската не должен превышать 20° относительно горизонтали. Наличие ската должно быть обозначено с использованием контрастных цветом или маркировки. Скат не должен создавать физической преграды или других опасностей. Если применяется комбинация датчиков и/или дополнительных покрытий, то должны быть предусмотрены меры по снижению до минимума возможной опасности споткнуться на стыках и соединениях между датчиками.

Примечание. В настоящее время отсутствует стандарт по данному вопросу, но может быть принят во внимание метод испытаний по ИСО 14122-2, если он согласован с производителем и пользователем.

4.18 Скользкость и мягкость поверхности покрытия датчика (7.18 для метода испытаний)

Должны быть предусмотрены меры по снижению до минимума возможной опасности из-за скользкой поверхности покрытия датчика при ожидаемых рабочих условиях.

Примечание — В настоящее время отсутствует стандарт по данному вопросу, но может быть принят во внимание метод испытаний по ИСО 14122-2, если он согласован с производителем и пользователем.

4.19 Дополнительные покрытия поверхности датчика (датчиков) (7.19 для метода испытаний)

Общие требования настоящего стандарта должны применяться к датчику (датчикам), оснащенному дополнительными или альтернативными покрытиями (например, защитными пленками) (см. также приложение С).

4.20 Неисправности, связанные с засорением или заклиниванием (7.20 для метода испытаний)

Должен отсутствовать риск неисправности, связанной с накоплением грязи или производственных отходов под датчиком, комбинацией датчиков или под их соединительными деталями.

5 Маркировка (7.12 для метода испытаний)

5.1 Коврик или пол, реагирующий на давление, должен быть маркирован в соответствии с EN 292-2 (5.4) и EN 60204-1 (18.1).

5.2 Маркировка блока управления

На этикетке (этикетках) блока управления должна присутствовать следующая информация (или указание места, где имеется эта информация):

- категория в соответствии с EN 954-1 с указанием того, относится ли она только к блоку управления или к системе в целом;
- время реагирования;
- наличие или отсутствие функции восстановления;
- номер узла.

5.3 Маркировка датчика

На этикетке датчика должна быть отражена следующая информация (или указание места, где имеется эта информация):

- категория в соответствии с EN 954-1;
- пригодность для обнаружения людей массой более 20 кг (например, детей);
- время реагирования;
- номер узла.

5.4 Все этикетки и элементы маркировки должны быть надежно закреплены и долговечны в расчете на ожидаемый срок службы узла коврика или пола, реагирующего на давление, на котором они размещены, в соответствии с EN 61310-2.

5.5 Компоненты коврика или пола, реагирующего на давление, которые могут заменяться в соответствии с информацией для пользователя, должны быть опознаваемы.

6 Информация для пользователя

6.1 Общие положения

Информация, которая должна поставляться пользователю, и способ ее представления должны соответствовать EN 292-2 (раздел 5).

6.2 Инструкции по эксплуатации (7.1.2 для метода испытаний)

Инструкции по эксплуатации (например, руководство по эксплуатации) должны содержать всю информацию, необходимую для безопасной установки, эксплуатации и обслуживания устройства, в соответствии с 6.2.1—6.2.6 и приложением D и [1]—[5]. Инструкции по эксплуатации должны содержать следующую информацию:

6.2.1 Назначение

6.2.1.1 Подробное описание устройства (устройств) и предупреждение:

«Категории в соответствии с EN 954-1 для используемых в машинах ковриков и полов, реагирующих на давление, установлены в стандартах типа С».

Если стандарт типа С отсутствует, то оценка риска должна быть выполнена по указаниям, приведенным в EN 292-1 (5.2) и EN 1050, где показана важность выбора устройства безопасности с требуемой категорией в соответствии с EN 954-1 (приложение В).

6.2.1.2 Характерные признаки устройства:

- категория (категории) в соответствии с EN 954-1;
- предельные размеры и форма для одиночных датчиков, включая эффективную чувствительную область;

- предельное количество датчиков для их комбинации и размеры датчика (датчиков) для использования с одним блоком управления;
- соединения между компонентами;
- предельные длины соединений между отдельными компонентами коврика или пола, реагирующего на давление, а также типы соединителей, например технические условия на кабель, вилки и розетки;
- схема монтажа (как могут быть соединены датчики);
- схема крепления датчика и блока управления;
- масса датчика в расчете на один квадратный метр и масса блока управления;
- сведения о дополнительном покрытии датчика (при его использовании);
- время реагирования;
- требования к источнику энергии;
- конструкция корпуса блока управления в соответствии с ЕН 60529;
- нагрузочные характеристики выходного переключателя (переключателей), включая предельную допустимую нагрузку;
- конфигурация (конфигурации) выходного переключателя (переключателей);
- пригодность для обнаружения вспомогательных приспособлений для ходьбы, например палки или рамки;
- формула для расчета требуемой эффективной чувствительной области с учетом опасности, зависящей от размещения. Должны быть даны типичные примеры использования формулы (ЕН 999 и п. С.3.3.1);
- диапазоны применений и условий для которых устройство (устройства) предназначено или апробировано, включая категорию, которой оно соответствует. Должны быть даны также примеры неправильного применения;
- схематическое представление функций безопасности и примеры схем интерфейсов системы управления машиной;
- номинальные параметры, характеристики и расположение всех входов и выходов;
- сведения об устойчивости к физическим, химическим и климатическим воздействиям (например, об устойчивости к растворителям, допустимой нагрузке, рабочему диапазону температур, максимально допустимой температуре поверхности, в т. ч. при воздействии солнечной радиации, допустимых колебаний напряжения питания и т. д.);
- сведения о пригодности для работы с колесными транспортными средствами, которые могут стартовать, тормозить или разворачиваться на поверхности датчика;
- наличие или отсутствие в устройстве (устройствах) функции восстановления в соответствии с 4.7.

П р и м е ч а н и е — Если используется устройство без функции восстановления, то эта функция должна обеспечиваться системой управления машины (см. ЕН 954-1, пункт 5.4).

6.2.2 Упаковка, транспортирование, погрузка и хранение:

- описание способов упаковки и распаковки для предотвращения повреждения устройства (устройств);
- способы транспортировки и погрузки для предотвращения повреждения или ущерба для рабочего;
- требования к хранению (например, в положении лежа, в заданном диапазоне температур и т. д.).

6.2.3 Установка и ввод в эксплуатацию:

- указание о том, что следует полностью прочесть руководство по эксплуатации перед началом работ по установке;
- требования к поверхности, на которой должен быть установлен датчик;
- способ установки, включая требуемый инструмент (см. инструкцию в приложении В);
- особенности конструкции эффективной чувствительной области и областей нечувствительности, способы их оптимизации при установке (включая при необходимости чертежи);
- перечень испытаний, необходимых для ввода в эксплуатацию, которые должны выполняться после установки для проверки работоспособности устройства (устройств);
- предупреждение о том, что безопасность всей машины и ее устройства (устройств) безопасности зависит от целостности интерфейса между ними;
- указание о проверке правильности установленной категории (категорий) устройства в соответствии с ЕН 954.

6.2.4 Инструкции по эксплуатации:

- описание назначения и принципа действия привода (приводов) и индикаторов, например пуск или перезапуск;
- информацию относительно пределов использования;
- указания по идентификации неисправностей.

6.2.5 Обслуживание

Должно быть предусмотрено:

- предупреждение о том, что перед началом любых работ по обслуживанию следует полностью прочесть раздел руководства, посвященный обслуживанию;
- выполнение работ только специально обученным квалифицированным рабочим, поскольку их выполнение требует определенных технических знаний или специфических навыков;
- указания относительно вида и периодичности осмотра и обслуживания;
- инструкция по очистке;
- информация (например, чертежи и схемы), позволяющая квалифицированному рабочему выполнять поиск неисправностей, сервисное обслуживание и ремонт;
- сведения об испытаниях, которые требуются после замены частей для обеспечения нормальной выполнения функции (функций) устройства (устройств);
- предупреждение о том, что все крышки, зажимы, бандажи и крепежные детали, снятые при обслуживании, должны быть установлены на место после обслуживания и о том, что при их неправильной установке требуемые функции устройства (устройств) могут не выполняться;
- перечень деталей, подлежащих замене пользователем, с достаточно подробными указаниями для поддержания характеристик системы в соответствии с настоящим стандартом;
- предупреждение о том, что замене пользователем подлежат только детали, предусмотренные к замене производителем, и о том, что при использовании не предусмотренных производителем запасных деталей или не предусмотренных к замене производителем разновидностей требуемые функции устройства (устройств) могут не выполняться;
- название и адрес производителя и компетентной организации сервисного обслуживания.

6.2.6 Рекомендации по обучению

Должны быть предусмотрены рекомендации по минимально необходимому обучению рабочих, включая специалистов по установке, операторов, контролеров по проверке установки и обслуживающий персонал, в соответствии с настоящим стандартом.

7 Испытания**7.1 Общие положения**

7.1.1 Результаты описанных ниже типовых испытаний должны показать, соответствуют ли коврик и полы, реагирующие на давление, требованиям настоящего стандарта. Испытания должны выполняться на готовых к использованию ковриках и полах, реагирующих на давление. Если нет специальных указаний, то эти испытания должны выполняться при температуре 23^{+5} °C. Ниже перечислены некоторые факторы, которые могут влиять на характеристики:

- размер эффективной чувствительной области;
- материал верхнего или дополнительного покрытия эффективной чувствительной области;
- сочетание датчиков;
- длина соединительных кабелей или труб.

Описанные ниже испытания должны выполняться при наименее благоприятном сочетании факторов для каждого испытания.

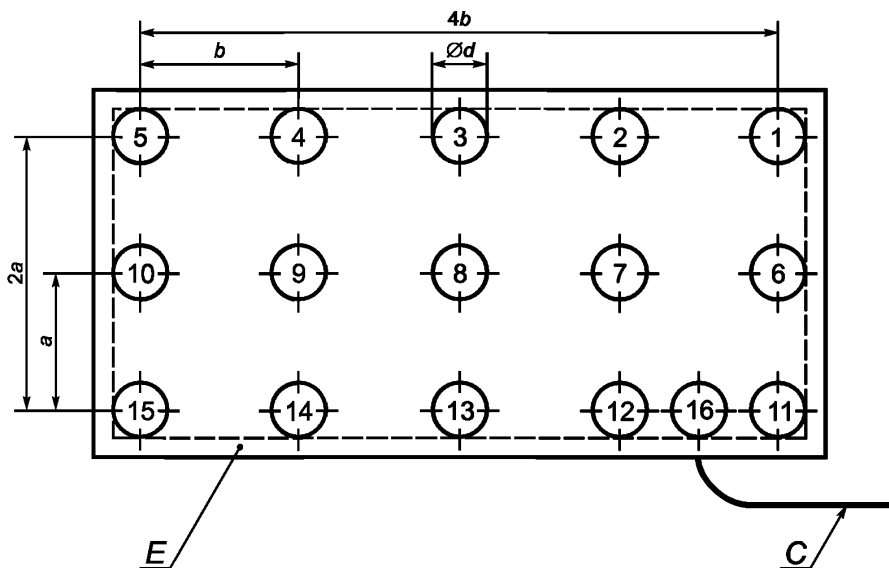
7.1.2 Если не установлены специальные методы испытаний, то проверка должна выполняться путем осмотра.

7.2 Контрольный образец датчика

Контрольный образец (образцы) датчика (датчиков) должен иметь минимальные размеры $2 \times 0,5$ м.

Если коврик или пол, реагирующий на давление, имеет только один датчик, то для испытаний нужно использовать два датчика. Один датчик будет использован для проверки требований 4.2—4.4, 4.5.1.2 (100000 операций для каждой из пяти позиций, что дает суммарное число операций 500000). Второй датчик будет использован для проверки требований 4.5.1.1 (один миллион операций для одной позиции) и 4.10.

Если коврик или пол, реагирующий на давление, имеет эффективную чувствительную область в виде комбинации датчиков, то требуется соединение нескольких датчиков с одним блоком управления. Комбинацию датчиков используют для проверки требований 4.2 и 4.3. Датчик, который выбран для позиций 1—16 в соответствии с рисунком 3, будет использован для проверки требований 4.4, а также совместно с другим датчиком — для проверки требований 4.5.2. Один из оставшихся датчиков будет использован для проверки требований по 4.5.1 (один миллион операций для одной позиции) и 4.10.



С — соединительный кабель (пример); d — диаметр соответствующего контрольного образца;
 E — зона нечувствительности

Рисунок 3 — Места испытаний эффективной чувствительности области одиночного датчика

7.3 Контрольные образцы для испытаний на нагрузку

Эти испытания следует выполнять с контрольными образцами, показанными на рисунке 2. Контрольные образцы должны быть изготовлены из алюминиевого сплава, за исключением случаев, указанных на рисунке 2.

7.4 Испытание № 1 — Воздействующая сила (требования 4.2)

7.4.1 Одиночный датчик в условиях температуры окружающей среды

Контрольные образцы и воздействующие силы, указанные в таблице 1, должны быть ориентированы перпендикулярно к эффективной чувствительной области для всех положений, показанных на рисунке 3, а также для пяти позиций, которые считаются критическими для выполнения требований по воздействующей силе (см. приложение С). Показанный на рисунках 3—5 диаметр кружков, указывающих позиции, соответствует диаметру используемого контрольного образца.

Контрольный образец 4 следует применять тогда, когда коврики или полы, реагирующие на давление, предназначены для обнаружения людей массой более 20 кг (например, детей). Дополнительные испытания следует выполнять для одной случайно выбранной позиции с контрольным образцом 2 при колебаниях энергии питания в установленных пределах.

7.4.2 Одиночный датчик в условиях рабочего диапазона температур (или диапазона температур, указанного производителем)

Контрольные образцы и воздействующие силы, указанные в таблице 1, должны быть ориентированы перпендикулярно к эффективной чувствительной области для положений 1, 8 и 16, показанных на

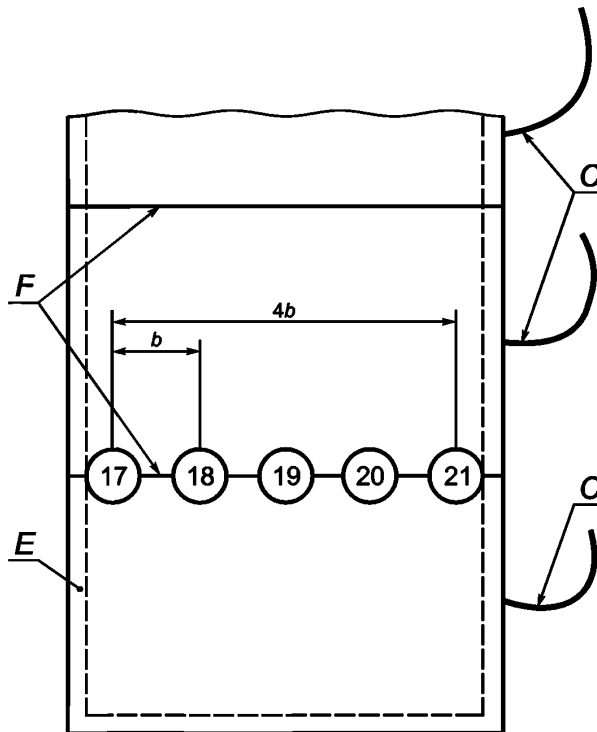
рисунке 3; температура должна соответствовать границам диапазона, начиная с верхнего. До начала испытаний датчик должен достичь температуры окружающей среды.

Если воздействующая сила, необходимая для инициирования сигнала выходного переключателя, во всех случаях лежит на 10 % ниже значений, приведенных для соответствующих контрольных образцов в таблице 1, то предполагается, что коврик, реагирующий на давление, покажет аналогичные результаты по всей поверхности. Если воздействующая сила превышает указанный уровень, но лежит ниже значений, приведенных в таблице 1, то испытания следует выполнять при граничных температурах диапазона для всех позиций на датчике, показанных на рисунке 3, и для критических позиций в соответствии с 7.4.1.

7.4.3 Комбинация датчиков при температуре окружающей среды

7.4.3.1 Общие положения

Если два или более датчиков объединены для создания одной эффективной чувствительной области, то испытания, описанные в 7.4.1, следует выполнять для одного датчика при температуре окружающей среды. В дополнение к этому следует использовать контрольные образцы, опускаемые перпендикулярно к эффективной чувствительной области в позициях на сочленениях в соответствии с рисунком 4 или в позициях на линиях сочленений и при их пересечении в соответствии с рисунком 5.

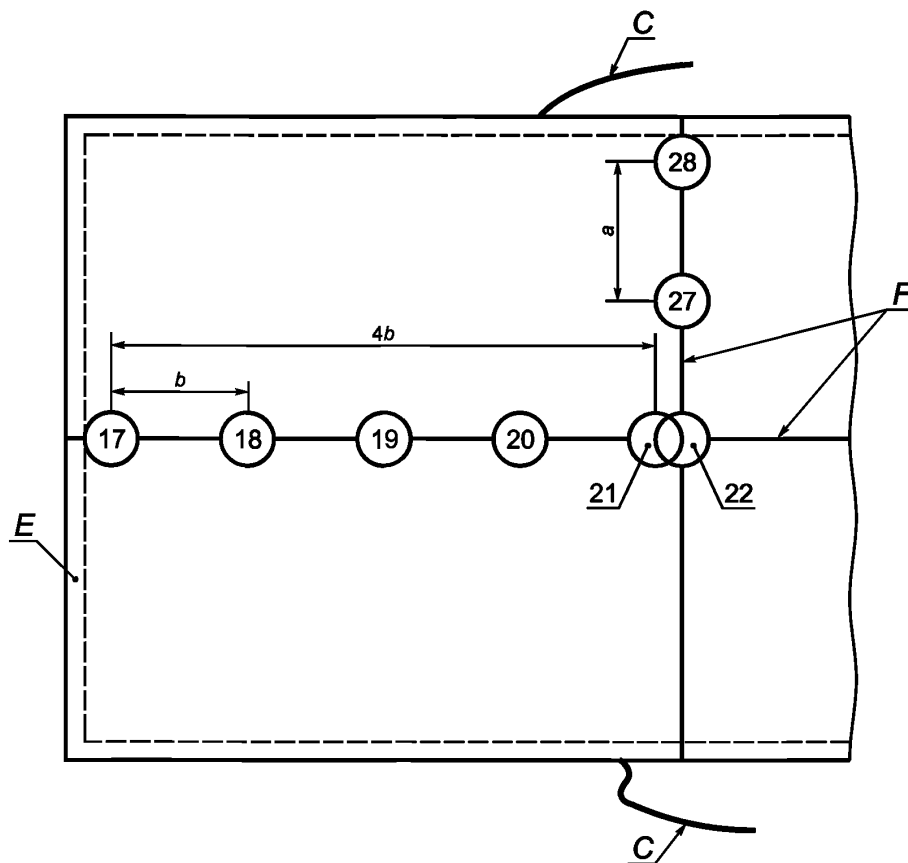


С — соединительный кабель (пример); E — зона нечувствительности; F — линия сочленения

Рисунок 4 — Места испытаний на сочленениях между датчиками

7.4.3.2 Для ковров и полов, реагирующих на давление, предназначенных для обнаружения людей массой более 35 кг, следует применять контрольный образец 2 и воздействующую силу, указанную в таблице 1.

7.4.3.3 Для ковров и полов, реагирующих на давление, предназначенных для обнаружения людей массой более 20 кг (например, детей), следует применять контрольные образцы 2 и 4 и воздействующие силы, указанные в таблице 1.



С — соединительный кабель (пример); Е — зона нечувствительности; F — линия сочленения

Рисунок 5 — Места испытаний датчиков на линиях сочленений и при их пересечении

7.4.4 Комбинация датчиков в условиях рабочего диапазона температур (или в диапазоне температур, указанном производителем)

7.4.4.1 Общие положения

Если два или более датчиков объединены для создания одной эффективной чувствительной области, то позиция, описанные в 7.4.2, следует выполнять для одного датчика при выбранных границах температурного диапазона.

В дополнение к этому следует использовать контрольные образцы, опускаемые перпендикулярно к эффективной чувствительной области в позициях 17, 19 и 21, показанных на рисунке 4, при выбранных границах температурного диапазона или в позициях 17, 19, 22, 27 и 28, показанных на рисунке 5, при выбранных границах температурного диапазона. До начала позиций датчики должны достичь температуры окружающей среды.

7.4.4.2 Для ковриков и полов, реагирующих на давление, предназначенных для обнаружения людей массой более 35 кг, следует применять контрольный образец 2 и воздействующую силу, указанную в таблице 1.

7.4.4.3 Для ковриков и полов, реагирующих на давление, предназначенных для обнаружения людей массой более 20 кг (например, детей), следует применять контрольные образца 2 и 4 и воздействующую силу, указанную в таблице 1.

7.5 Испытание № 2 — Время реагирования (требования 4.3)

Для этого испытания следует использовать конфигурацию датчиков, которая предположительно имеет наибольшее время реагирования.

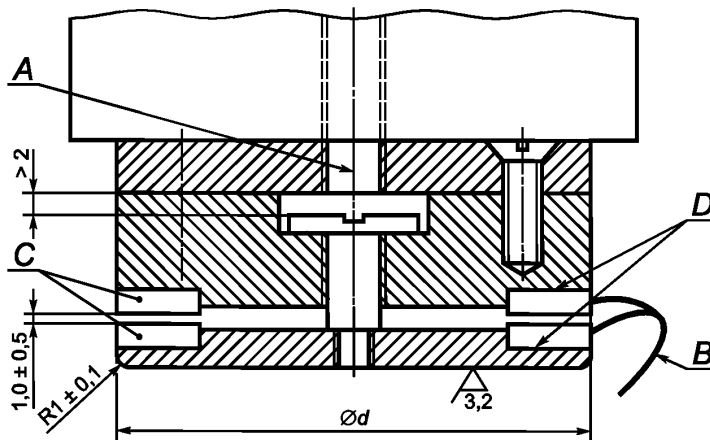
Время реагирования измеряют с использованием контрольного образца 7 (рисунок 6) массой $30^{+0,5}$ кг и диаметром d , соответствующим контрольному образцу 2 (таблица 1). Если коврик или пол, реагирующий на давление, предназначен для обнаружения людей массой более 20 кг (например, детей), то испытание выполняют с использованием контрольного образца 8 (рисунок 6) массой $15^{+0,5}$ кг и диаметром d , соответствующим контрольному образцу 4 (таблица 1).

Контрольные образцы, показанные на рисунке 6, сконструированы так, что при нажиме нижней части контрольного образца на эффективную чувствительную область силой менее 10 Н возникает электрический сигнал. Контрольные образцы должны опускаться перпендикулярно к эффективной чувствительной области со скоростью 0,25—0,03 м/с. Измеряют время между возникновением электрического сигнала от контрольного образца и переходом выходного переключателя в разомкнутое состояние. Испытания следует выполнять в позициях 1, 4, 8 и 16, как показано на рисунке 3, и в случайно выбранной позиции, для которой предполагается наибольшее время реагирования. Если комбинация датчиков имеет конфигурацию, соответствующую рисунку 4, то испытания следует выполнять в позициях 1, 4, 8 и 16, как показано на рисунке 3, для датчика, который предположительно имеет наибольшее время реагирования из-за его расположения в данной комбинации, и в позициях 17 и 19, как показано на рисунке 4.

Если комбинация датчиков имеет конфигурацию, соответствующую рисунку 5, то испытания следует выполнять в позициях 1, 4, 8 и 16, как показано на рисунке 3, для датчика, который предположительно имеет наибольшее время реагирования из-за его расположения в данной комбинации, и в позициях 17, 19, 22, 27 и 28, как показано на рисунке 5.

Испытания следует выполнять во всех указанных выше позициях при температуре (23 ± 5) °С. При граничных температурах установленного диапазона испытания следует выполнять только в позициях 1 и 16, как показано на рисунке 3, и 17, как показано на рисунке 4, или 17, 22 и 27, как показано на рисунке 5.

Дополнительные испытания следует выполнять в одной случайно выбранной позиции на одиночном датчике при температуре (23 ± 5) °С при граничных напряжениях питания для установленного диапазона. Наибольшее измеренное время должно быть равно или менее установленного времени реагирования.



A — только для монтажа; B — соединительный кабель; C — пропускание; D — изоляция; d — диаметр

Рисунок 6 — Контрольные образцы 7 и 8 для измерения времени реагирования

7.6 Испытание № 3 — Статическая нагрузка (требования 4.4)

П р и м е ч а н и е — Иногда полы, реагирующие на давление, спроектированы в качестве составной части машины. В этом случае невозможно выполнить испытания, предназначенные для ковриков, реагирующих на давление.

7.6.1 К датчику в случайно выбранной позиции на расстоянии 120 мм от краев эффективной чувствительной области в течение 8 ч должна быть приложена статическая сила (2000 ± 50) Н перпендикулярно к эффективной чувствительной области с помощью контрольного образца 2, как показано на рисунке 2.

Выходной переключатель должен перейти в замкнутое состояние в течение 2 мин после снятия нагрузки (если система имеет функцию восстановления, то она должна быть активизирована). Деформация эффективной чувствительной области контрольным образцом должна быть измерена через 1 ч после снятия нагрузки. Глубина деформации, измеренная в нижней точке верхней поверхности, не должна превышать 2 мм.

7.6.2 К датчику в другой позиции на расстоянии 120 мм от краев эффективной чувствительной области в течение 8 ч должна быть приложена статическая сила (750 ± 20) Н перпендикулярно к эффективной чувствительной области с помощью контрольного образца 1, показанного на рисунке 2.

Выходной переключатель должен перейти в замкнутое состояние в течение 2 мин после снятия нагрузки (если система имеет функцию восстановления, то она должна быть активизирована). Деформация эффективной чувствительной области контрольным образцом должна быть измерена через 1 ч после снятия нагрузки. Глубина деформации, измеренная в нижней точке верхней поверхности, не должна превышать 2 мм.

7.6.3 В течение 30 мин после измерения деформации по 7.6.1 и 7.6.2 следует выполнить проверку воздействующей илы и времени реагирования. Для проверки воздействующей силы и времени реагирования применяется контрольный образец 2 (таблица 1). Если коврики и полы, реагирующие на давление, предназначены для обнаружения людей массой более 20 кг (например, детей), то следует применять также контрольный образец 4.

7.7 Испытание № 4 — Число операций (требования 4.5)

7.7.1 Испытание на выполнение требований по 4.5.1.1 (100000 операций для каждой из пяти позиций) следует выполнять в соответствии с рисунками 7 и 8 с применением контрольного образца 6, как показано на рисунке 2. Иницирование должно достигаться при приложении рабочего давления $(3,8 \pm 0,2)$ бар к пневматическому цилиндру, соответствующему ИСО 6431, диаметром 50 мм с ходом поршня 125 мм. Это рабочее давление должно также существовать у всасывающего клапана (управляющего цилиндром) в момент, когда контрольный образец ударяет по эффективной чувствительной области. Данное условие следует выполнять для клапана номинальным диаметром 6 мм, который соединен с пневматическим цилиндром непосредственно или через короткий воздухопровод. Этот воздухопровод должен иметь номинальный диаметр не меньше 10 мм и длину менее 200 мм. Внизу по потоку должен быть установлен клапан контроля потока с целью получения скорости контрольного образца $0,55^{+0,05}$ м/с.

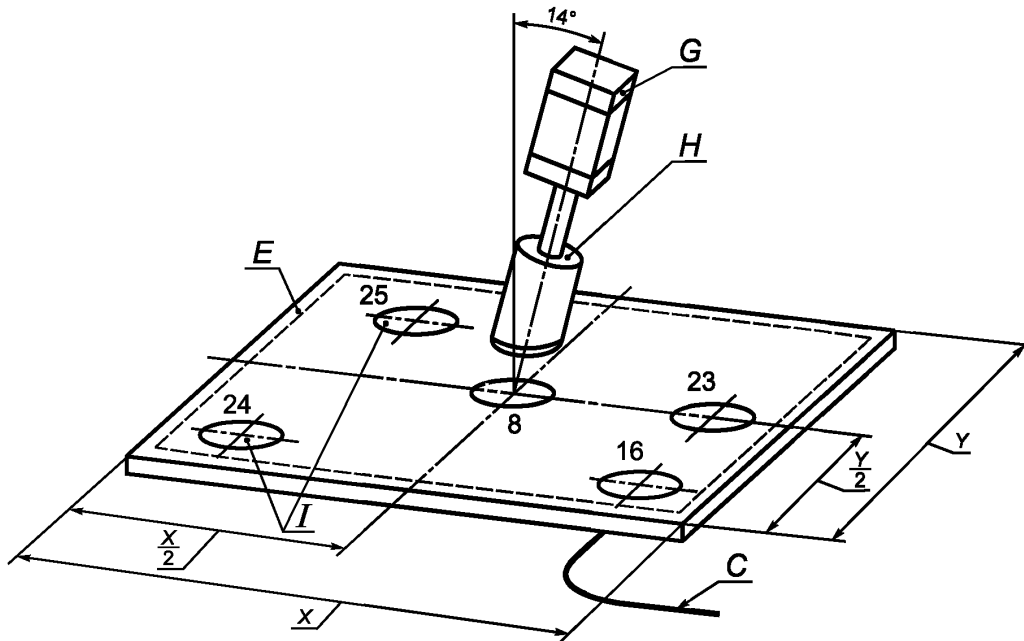
Если эффективная чувствительная область состоит из комбинации датчиков, то контрольный образец 6 должен применяться в позициях 8, 16, 23, 24 и 26, как показано на рисунках 9 и 10. Одна из этих позиций должна совпадать с позицией, где было выполнено испытание по 7.6.1.

Для этого испытания операции с применением контрольного образца 6, показанного на рисунке 2, на эффективной чувствительной области следует выполнять в двух направлениях, соответствующих рисункам 7—10. Для каждого направления должны быть выполнены 50000 операций в каждой позиции (что дает суммарное число операций 100000). Во время этого испытания контрольный образец 6 должен применяться 20 раз подряд в каждой позиции, пока не будет выполнено 50000 операций в каждой позиции для каждого направления.

Во время этого испытания выходной переключатель соединен с датчиком (датчиками), и коврик или пол, реагирующий на давление, должен функционировать. Датчик (датчики) должен быть закреплен с использованием крепежных элементов, оговоренных производителем в руководстве по эксплуатации.

7.7.2 Испытание на выполнение требований по 4.5.1.2 (один миллион операций в позиции) следует выполнять на одиночном датчике при отсоединенном выходном переключателе путем опускания контрольного образца 5, показанного на рисунке 2, массой (75 ± 1) кг, с вертикальной скоростью $0,55^{+0,05}$ м/с. Контрольный образец следует применять миллион раз для случайно выбранной позиции на линии в 120 мм от края эффективной чувствительной области. В процессе выполнения испытания поверхность испытательной установки, на которой располагается датчик, не должна смещаться более чем на 1 мм в вертикальном направлении.

При выполнении этого испытания длительность одного цикла должна составлять $4,0^{+1,0}$ с. Во время каждого цикла контрольный образец 5 должен соприкоснуться с эффективной чувствительной областью в течение $(0,8 \pm 0,2)$ с.



С — соединительный кабель (пример); Е — зона нечувствительности; G — внутренний диаметр пневматического цилиндра 50 мм, ход поршня 125 мм в соответствии с ИСО 6431; H — контрольный образец 6 в соответствии с рисунком 2; I — случайно выбранная позиция; X — длина датчика; Y — ширина датчика

Рисунок 7 — Расположение пневматического цилиндра и позиций для испытания «Число операций» по 7.7.1 на одиночном датчике (горизонтальная компонента силы действует параллельно длинной стороне датчика)

7.7.3 Проверку функционирования коврика или пола, реагирующего на давление, следует выполнять путем испытаний на воздействующую силу и на время реагирования с применением контрольного образца 7, приведенного на рисунке 6, в позициях, где были выполнены испытания по 7.7.1 и 7.7.2.

Если коврик или пол, реагирующий на давление, предназначен для обнаружения людей массой более 20 кг (например, детей), то дополнительные испытания на воздействующую силу с применением контрольного образца 4, приведенного на рисунке 2 и в таблице 1, и на время реагирования с применением контрольного образца 8, приведенного на рисунке 6, следует выполнять в тех же позициях, что и предыдущие испытания.

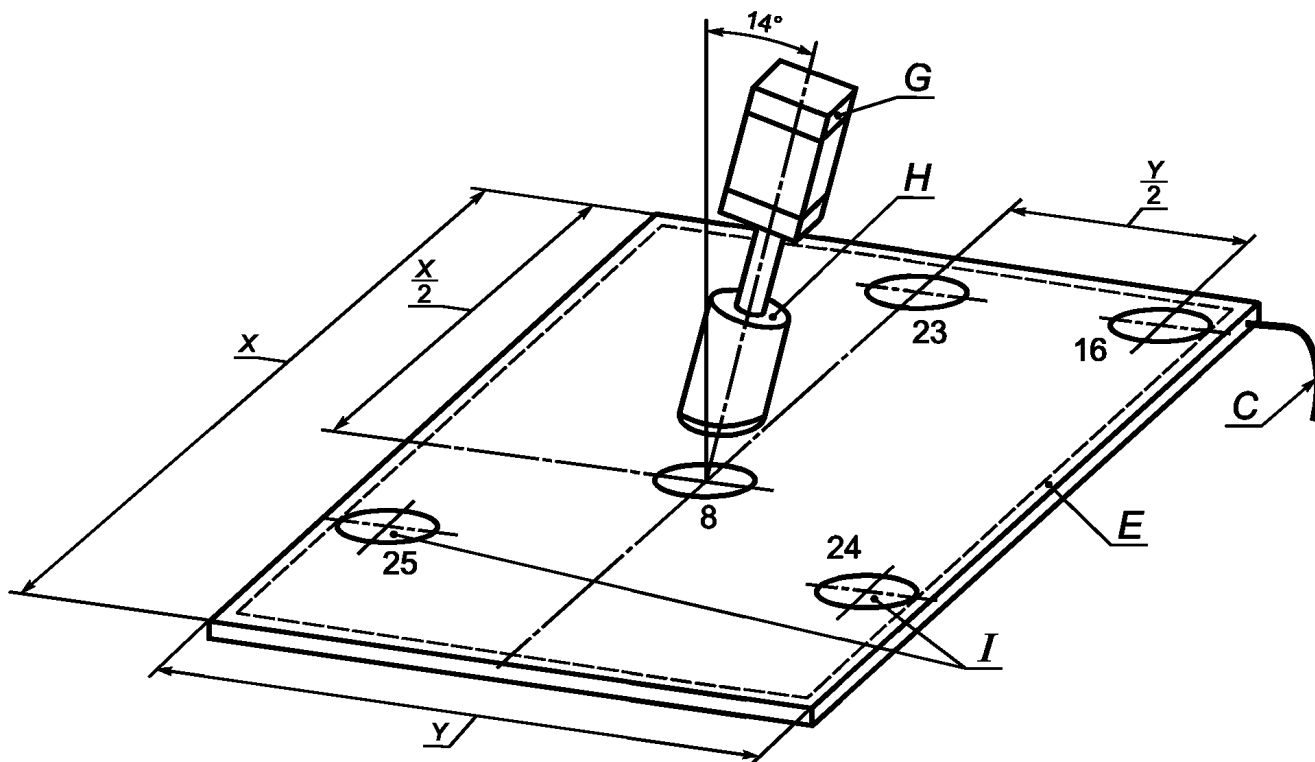
7.8 Испытание № 25 — Выходное состояние датчика (требования 4.6)

Контрольный образец 2, приведенный на рисунке 2, в сочетании с воздействующей силой, указанной в таблице 1, должен быть помещен на не более 8 ч перпендикулярно к эффективной чувствительной области в одной случайно выбранной позиции. Выходное состояние датчика должно измениться при приложении к нему воздействующей силы и должно оставаться неизменным до снятия воздействующей силы в соответствии с рисунками А.1—А.3.

Во время выполнения этого испытания уровень выходного сигнала датчика не должен измениться так, чтобы выходной переключатель возвратился в замкнутое состояние.

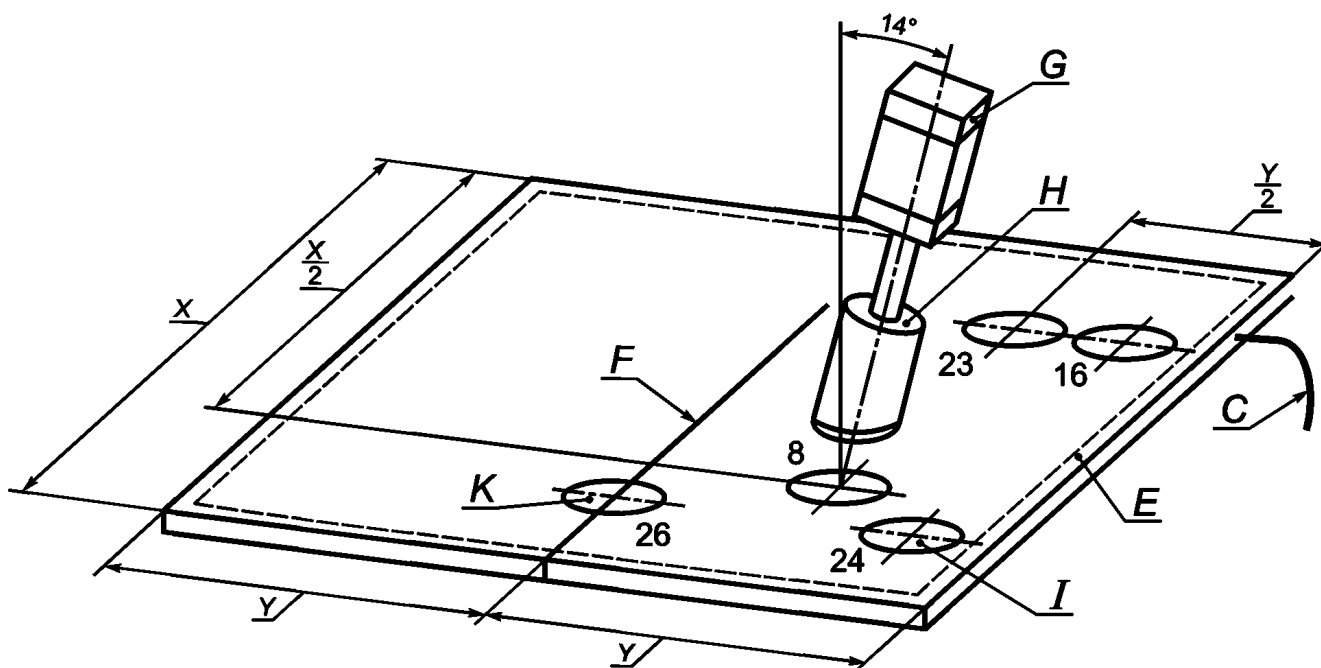
7.9 Испытание № 6 — Реакция выходного переключателя на воздействующую силу (требования 4.7)

Испытание на взаимодействие отдельных функций, как показано на рисунках А.1—А.3, следует выполнять с применением контрольного образца 2, приведенного на рисунке 2, и воздействующей силы, указанной в таблице 1, при действии перпендикулярно к эффективной чувствительной области в одной случайно выбранной позиции при комнатной температуре.



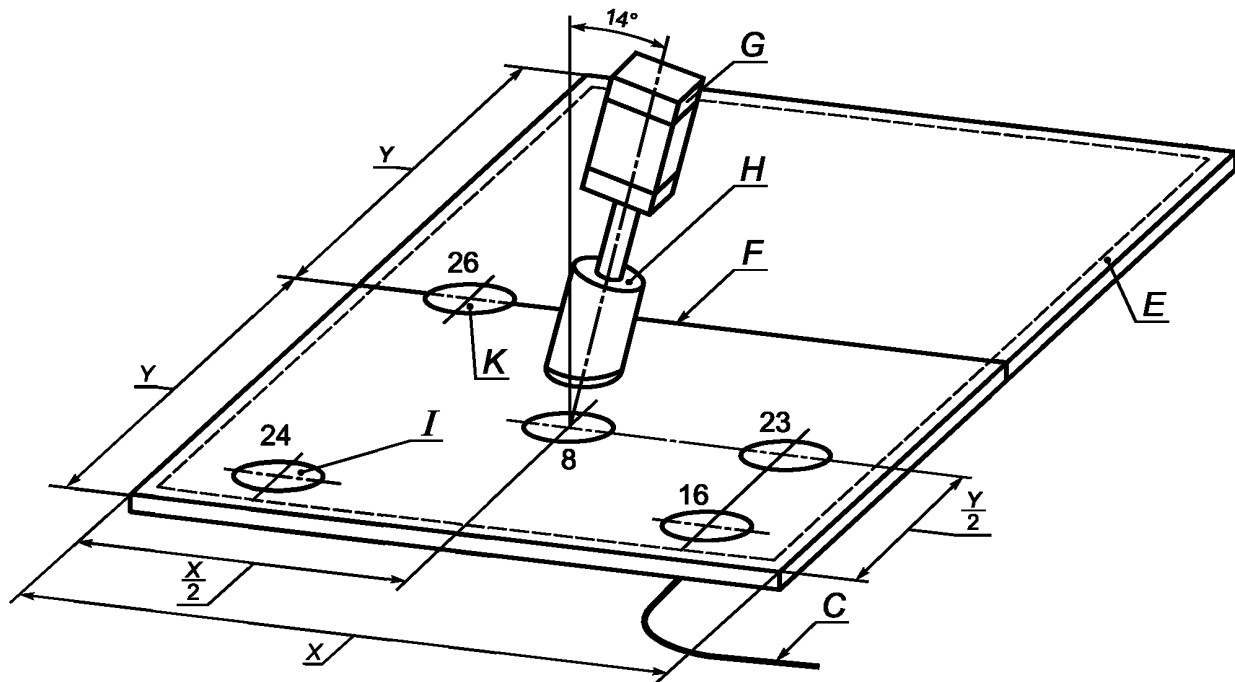
С — соединительный кабель (пример); Е — зона нечувствительности; G — внутренний диаметр пневматического цилиндра 50 мм, ход поршня 125 мм в соответствии с ИСО 6431; H — контрольный образец 6 в соответствии с рисунком 2; I — случайно выбранная позиция; X — длина датчика; Y — ширина датчика

Рисунок 8 — Расположение пневматического цилиндра и позиций для испытания «Число операций» по 7.7.1 на одиночном датчике (горизонтальная компонента силы действует параллельно короткой стороне датчика)



С — соединительный кабель (пример); Е — зона нечувствительности; F — линия сочленения; G — внутренний диаметр пневматического цилиндра 50 мм, ход поршня 125 мм в соответствии с ИСО 6431; H — контрольный образец 6 в соответствии с рисунком 2; I — случайно выбранная позиция; K — случайно выбранная позиция на линии сочленения; X — длина датчика; Y — ширина датчика

Рисунок 9 — Расположение пневматического цилиндра и позиций для испытания «Число операций» по 7.7.1 на комбинации датчиков (горизонтальная компонента силы действует параллельно длинной стороне датчика)



С — соединительный кабель (пример); E — зона нечувствительности; F — линия сочленения; G — внутренний диаметр пневматического цилиндра 50 мм, ход поршня 125 мм в соответствии с ИСО 6431; H — контрольный образец 6 в соответствии с рисунком 2; I — случайно выбранная позиция; K — случайно выбранная позиция на линии сочленения; X — длина датчика; Y — ширина датчика

Рисунок 10 — Расположение пневматического цилиндра и позиций для испытания «Число операций» по 7.7.1 на комбинации датчиков (горизонтальная компонента силы действует параллельно короткой стороне датчика)

7.10 Испытание № 7 — Доступ для обслуживания (требования 4.8)

Испытание следует выполнять путем осмотра.

7.11 Испытание № 8 — Регулирование (требования 4.9)

Испытание следует выполнять путем осмотра и замены узлов, рекомендуемой производителем.

7.12 Испытание № 9 — Соединения (требования 4.10)

Все разнородные вставные компоненты коврика или пола, реагирующего на давление, которые являются сменными, следует заменять по одному за один раз, и каждый вставной компонент должен выниматься при включенном питании.

7.13 Испытание № 10 — Внешние условия (требования 4.11)

7.13.1 Функциональная проверка

В начале и в конце описанных ниже испытаний следует выполнять проверку функционирования коврика и пола, реагирующего на давление, путем опускания контрольного образца 2, приведенного на рисунке 2, в сочетании с воздействующей силой, указанной в таблице 1, перпендикулярно к эффективной чувствительной области со скоростью (100 ± 5) мм/с в одной случайно выбранной позиции при комнатной температуре. При выполнении этой процедуры выходной переключатель должен изменить замкнутое состояние на разомкнутое.

7.13.2 Испытание № 10.1 — Температурный диапазон (требования по 4.11.1)

Испытание в соответствии с таблицей 2 должно быть выполнено в диапазоне температур, указанном производителем.

Т а б л и ц а 2 — Температурный диапазон

Процедура испытаний	Примечания
МЭК 68-2-14 Испытание Nb	Коврик или пол, реагирующий на давление, присоединен к источнику питания

Скорость изменения температуры при нагревании и охлаждении должна составлять $(0,8 \pm 0,3) ^\circ\text{C}$ в минуту во всем температурном диапазоне. В процессе проведения испытания в соответствии с МЭК 68-2-14 функциональный тест в соответствии с 7.13.1 следует выполнять с интервалами 1 мин. Эту проверку допускается выполнять с применением датчика с меньшей эффективной чувствительной областью, чем указанная в 7.2. Однако размеры эффективной чувствительной области должны быть не менее 400 мм × 200 мм.

7.13.3 Испытание № 10.2 — Влажность (требования 4.11.2)

Выполнение требований, связанных с устойчивостью к влажности, следует проверять в соответствии с таблицей 3 с периодичностью в четыре дня.

Т а б л и ц а 3 — Влажность

Процедура испытаний	Примечания
МЭК 68-2-3 Испытание Ca	Коврик или пол, реагирующий на давление, не присоединен к источнику питания

После выполнения испытания на устойчивость к влажности должно быть проверено сопротивление изоляции в соответствии с ЕН 60439-1, пункт 8.2.2.6.

7.13.4 Испытание № 10.3 — Электромагнитная совместимость (помехоустойчивость) (требования 4.11.3)

Выполнение требований, связанных с безопасностью, следует проверять только по ЕН 50081 и ЕН 50082. Испытание на помехоустойчивость следует выполнять для следующих трех сменяемых состояний в соответствии с методом, указанным в таблице 4, и при значениях параметров, установленных в 7.13.1:

- коврик или пол, реагирующий на давление, присоединен к источнику питания;
- коврик или пол, реагирующий на давление, присоединен к источнику питания, приложена возде-
йствующая сила;
- коврик или пол, реагирующий на давление, присоединен к источнику питания, возде-
йствующая сила снята, но функция восстановления не выполнена.

Т а б л и ц а 4 — Электромагнитная совместимость

Тип испытаний и значение параметра	Метод испытаний
Установка выброса, класс 3	По ЕН 61004-5 (питание, заземление и линии входа/выхода)
Быстро изменяющиеся и импульсные электрические сигналы. Уровень 3	По ЕН 61000-4-4 (продолжительность испытания: 2 мин, питание, заземление и линии входа/выхода)
Электростатический разряд. Уровень 3	По ЕН 61000-4-2
Радиочастотное электромагнитное излучение. Уровень 3	По ЕН 61000-4-5

7.13.5 Испытание № 10.4 — Вибрация (требования 4.11.4)

Выполнение требования относительно вибрации следует проверять только для блока управления и выходного переключателя в соответствии с таблицей 5. При проведении этого испытания (а также в начале и в конце испытания) следует выполнять функциональную проверку с интервалами 10 с в соответствии с 7.13.1.

Т а б л и ц а 5 — Вибрация

Методы испытания	Примечания
По МЭК 68-2-6	Коврик или пол, реагирующий на давление, присоединен к источнику питания

7.14 Испытание № 11 — Источник электроэнергии (требования 4.12.1)

Выполнение требований 4.12.1 следует проверять по EN 60204-1 (п. 4).

7.15 Испытание № 12 — Электрооборудование (требования 4.13)

Необходимо проверить, что электрооборудование соответствует 4.13.

7.16 Испытание № 13 — Оболочка (требования 4.14)

Все оболочки должны быть испытаны по EN 60529.

7.17 Испытание № 14 — Категории для компонентов систем управления, связанных с безопасностью (требования 4.15)

Должна быть выполнена оценка с целью проверки соответствия категории, указанной для оборудования, стандарту EN 954-1.

7.18 Испытание № 15 — Скользкость и мягкость поверхности датчика (требования 4.18)

Выполнение этого требования следует проверять путем осмотра, если не установлены специальные методы испытания, но может быть принят во внимание ИСО 14122, если метод испытаний согласован с производителем и пользователем.

7.19 Испытание № 16 — Дополнительные покрытия поверхности датчика (датчиков) (требования 4.19)

Испытание следует выполнять путем выбора сочетания наименее благоприятных факторов для всех испытаний в соответствии с 7.1—7.18.

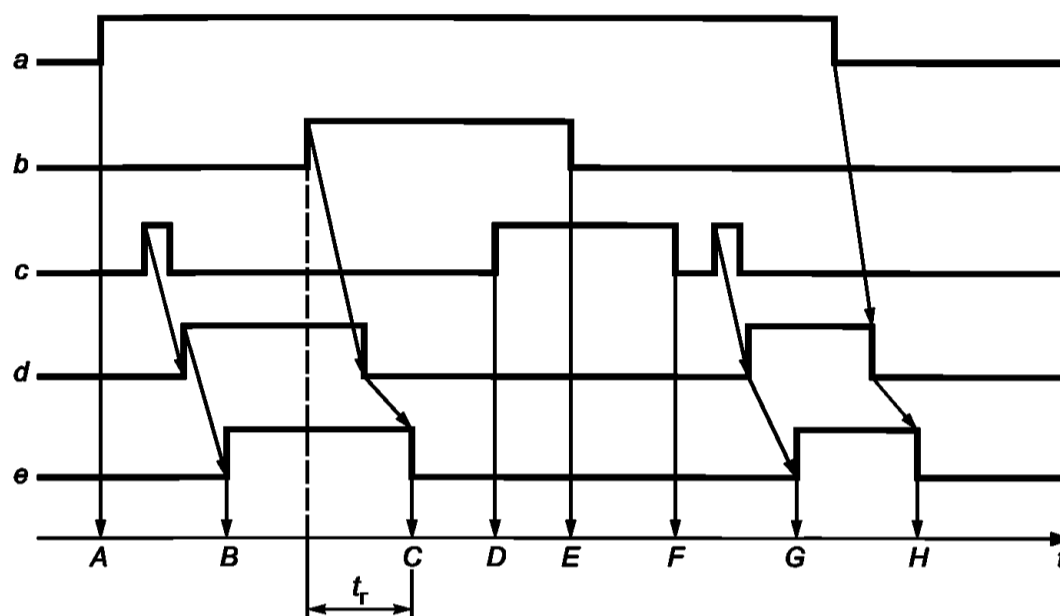
7.20 Испытание № 17 — Неисправности, связанные с засорением или заклиниванием (требования 4.20)

Выполнение этого требования следует проверять путем осмотра, а при наличии сомнений — с помощью специального испытания.

Приложение А
(справочное)

Временные диаграммы для устройств с функцией восстановления и без нее

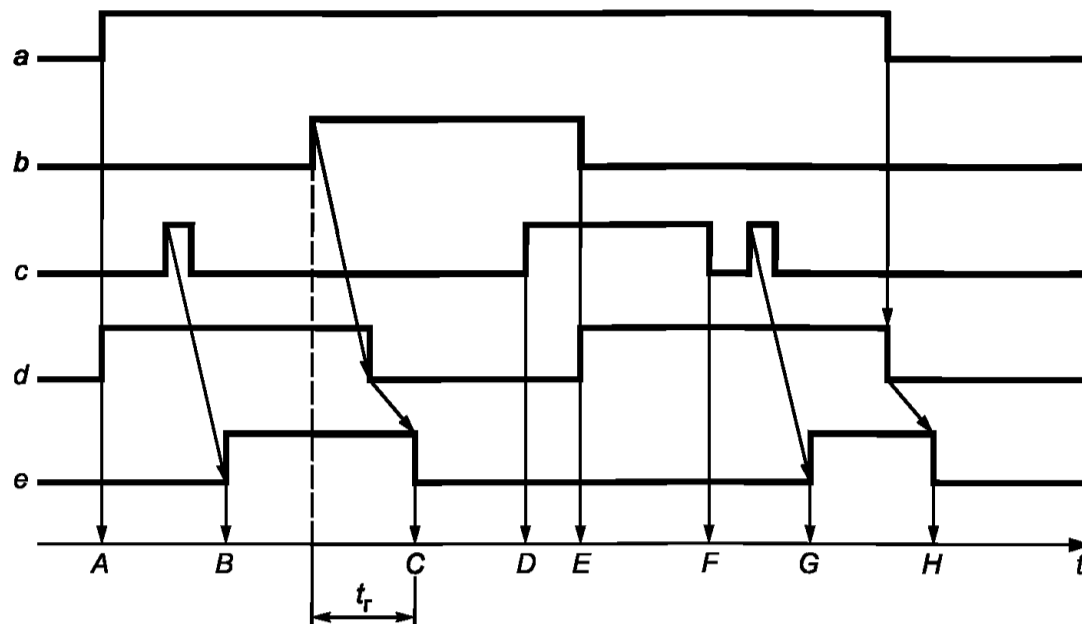
Рисунки А.1—А.3 иллюстрируют реакцию выходного переключателя на воздействующую силу (4.7).



a — питание, поданное на коврик или пол; *b* — воздействующая сила; *c* — сигнал восстановления; *d* — выход датчика; *e* — выходное состояние выходного переключателя (переключателей); *t* — время; t_r — время реагирования

A — питание устройства включено; выход остается отключенным, так как не подан сигнал восстановления; *B* — сигнал восстановления подан. Переключатель переведен в замкнутое состояние, так как датчик переведен в замкнутое состояние нажатием кнопки восстановления при отсутствии силы, воздействующей на коврик или пол, реагирующий на давление; *C* — переключатель переведен в разомкнутое состояние, так как датчик переведен в разомкнутое состояние после приложения к датчику воздействующей силы; *D* — сигнал восстановления подан. Нажатие кнопки восстановления не влияет на состояние переключателя, пока к датчику приложена сила; переключатель остается в разомкнутом состоянии; *E* — воздействующая сила снята с датчика, переключатель остается в разомкнутом состоянии, даже несмотря на то, что сигнал восстановления все еще присутствует; *F* — сигнал восстановления выключен. Отпускание кнопки восстановления не влияет на состояние переключателя, даже несмотря на то, что воздействующая сила снята с датчика; *G* — сигнал восстановления подан. Переключатель переведен в замкнутое состояние, так как датчик переведен в замкнутое состояние нажатием кнопки восстановления при отсутствии силы, воздействующей на датчик; *H* — питание устройства выключено; датчик и переключатель переведены в разомкнутое состояние

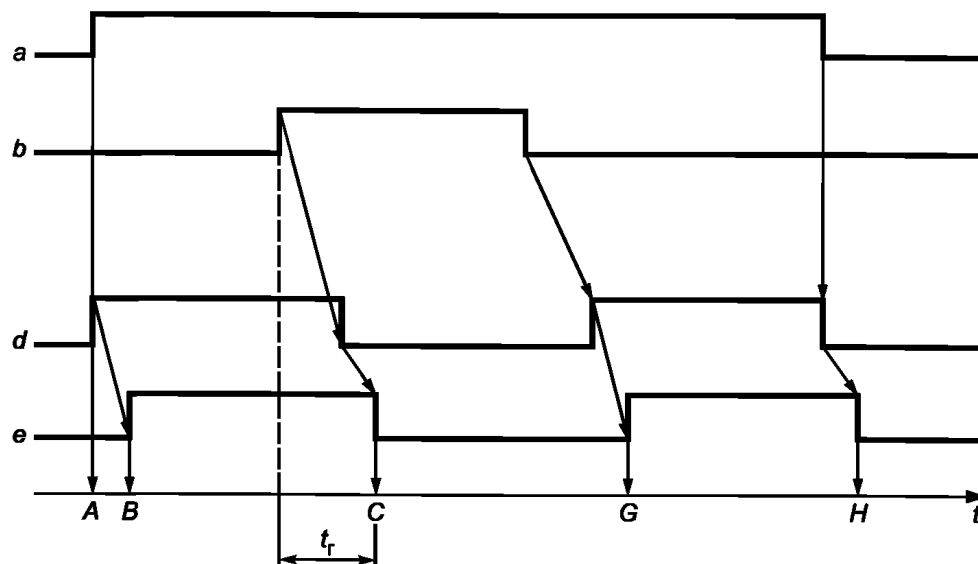
Рисунок А.1 — Связь между воздействующей силой, сигналом восстановления и состоянием выхода (выход датчика управляется сигналом восстановления)



a — питание, поданное на коврик или пол; *b* — воздействующая сила; *c* — сигнал восстановления; *d* — выход датчика; *e* — выходное состояние выходного переключателя (переключателей); *t* — время; t_r — время реагирования

A — питание устройства включено; выход остается отключенным, так как не подан сигнал восстановления. Датчик переходит в замкнутое состояние, когда включается питание; *B* — сигнал восстановления подан без приложения к датчику воздействующей силы. Переключатель находится в замкнутом состоянии после нажатия кнопки восстановления до тех пор, пока датчик находится в замкнутом состоянии; *C* — воздействующая сила подана на датчик. Датчик переведен в разомкнутое состояние, что вызывает переход переключателя также в разомкнутое состояние; *D* — сигнал восстановления подан. Нажатие кнопки восстановления не влияет на состояние переключателя, пока к датчику приложена сила; переключатель остается в разомкнутом состоянии; *E* — воздействующая сила снята с датчика; датчик переходит в замкнутое состояние, но переключатель остается в разомкнутом состоянии даже несмотря на то, что сигнал восстановления все еще присутствует; *F* — сигнал восстановления выключен. Отпускание кнопки восстановления не влияет на состояние датчика, который остается в замкнутом состоянии. Переключатель остается в разомкнутом состоянии; *G* — сигнал восстановления подан без приложения к датчику воздействующей силы. Переключатель находится в замкнутом состоянии после нажатия кнопки восстановления до тех пор, пока датчик находится в замкнутом состоянии; *H* — питание устройства выключено; датчик и переключатель переведены в разомкнутое состояние

Рисунок А.2 — Связь между воздействующей силой, сигналом восстановления и состоянием выхода (выход датчика не зависит от сигнала восстановления)



a — питание, поданное на коврик или пол; *b* — воздействующая сила; *d* — выход датчика; *e* — выходное состояние выходного переключателя (переключателей); *t* — время; t_r — время реагирования

A — питание устройства включено; датчик переходит в замкнутое состояние; *B* — переключатель переведен в замкнутое состояние, так как отсутствует сила, воздействующая на датчик; *C* — переключатель переведен в разомкнутое состояние, так как датчик переведен в разомкнутое состояние после приложения к датчику воздействующей силы; *G* — переключатель переведен в замкнутое состояние, так как датчик переведен в замкнутое состояние из-за снятия с датчика воздействующей силы; *H* — питание устройства выключено; датчик и переключатель переведены в разомкнутое состояние

Рисунок А.3 — Связь между воздействующей силой и состоянием выхода для устройств без функции восстановления

**Приложение В
(рекомендуемое)**

Рекомендации по применению

При выборке коврика или пола, реагирующего на давление, производителем должен быть выработан сборник инструкций, включающий помимо иной информации следующие рекомендации:

В.1 Поверхность для установки (местоположение)

Качество поверхности должно соответствовать требованиям, указанным производителем, например, наличие неровностей может ухудшать функционирование коврика или пола, реагирующего на давление, поэтому они должны быть уменьшены до приемлемого минимума. Следует рассмотреть места подключения кабеля к датчику, чтобы обеспечить:

- приемлемое расположение органов управления;
- отсутствие опасности споткнуться из-за наличия соединительных кабелей;
- отсутствие зон нечувствительности в областях, которые должны быть защищены, например, датчики могут иметь зону нечувствительности вблизи места подключения соединительных кабелей.

В.2 Размер датчика

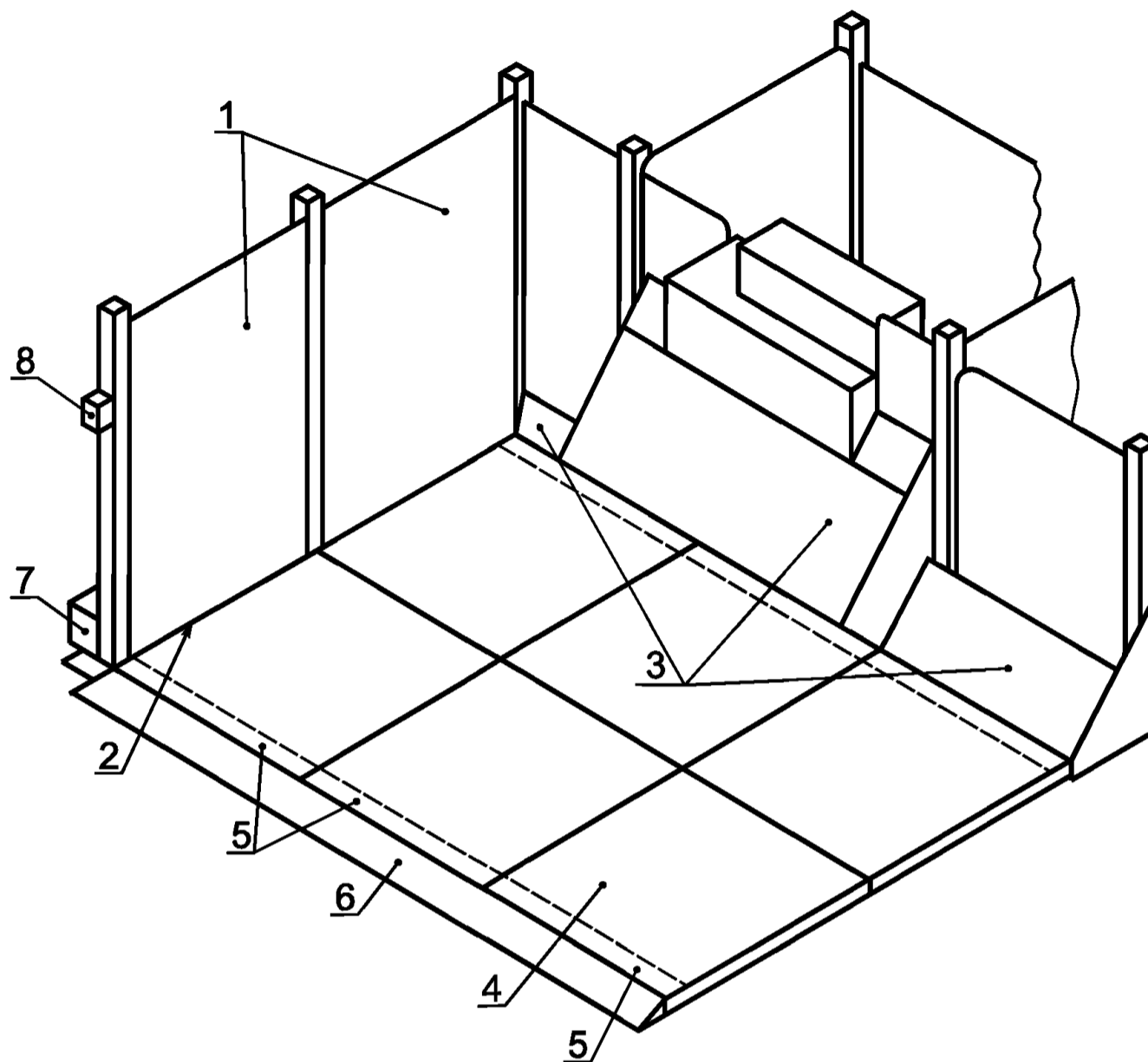
При рассмотрении размеров датчика следует учитывать минимальное расстояние до опасной зоны в соответствии с требованиями EN 999.

В.3 Критерии выбора

При выборе системы следует учитывать:

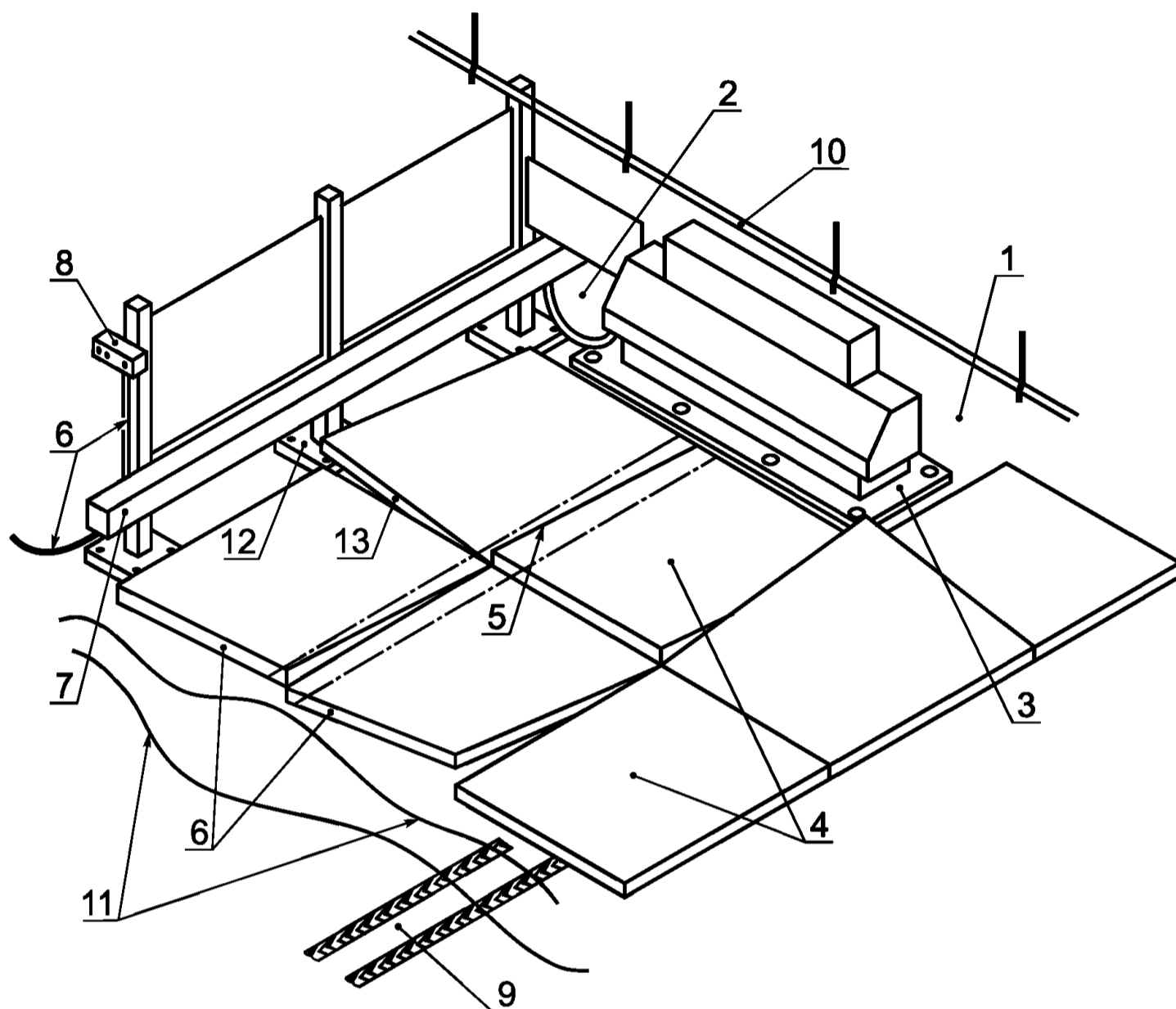
- использование устройства в качестве одиночного или в сочетании с другими устройствами;
- возможность объединения датчиков;
- минимизацию зон нечувствительности;
- частоту рабочих циклов и срок службы системы;
- нагрузочную способность выходного переключателя;
- статическую нагрузку, например части машины, размещенные на поверхности устройства;
- нагрузку, связанную с колесными транспортными средствами, которые могут стартовать, тормозить или разворачиваться;
- температуру и влажность;
- быстрые изменения температуры и влажности;
- воздействие химических веществ, таких как нефтепродуктов, растворителей, смазочно-охлаждающих жидкостей и сочетание этих жидкостей;
- воздействие затопления, например, при уборке или при возникновении протечек;
- воздействие посторонних веществ, таких как производственных отходов, пыли и песка;
- дополнительное покрытие датчика;
- нагрузки, связанные с вибрацией, ударами и т. д.;
- сильные электромагнитные помехи, которые могут возникать в некоторых разновидностях сварочного оборудования и радиопередатчиков;
- колебания напряжения питания, выходящие за пределы технических условий, установленных в EN 60204-1, которые могут быть вызваны переключением больших токов;
- уровни чувствительности, которые могут отличаться от требований настоящего стандарта;
- необходимость функции восстановления и размещение кнопки восстановления;
- требуемую категорию управления для коврика или пола, реагирующего на давление, в соответствии с EN 954-1;
- необходимость специальных формулировок, символов и маркировки;
- крепление датчика.

В.4 Примеры правильного и неправильного проектирования установки и их характеристика (приведены на рисунках В.1 и В.2.)



1 — установлены дополнительные неподвижные ограждения, предотвращающие доступ к опасной зоне машины; 2 — неподвижное ограждение спроектировано и установлено так, что отсутствует доступ к опасной зоне между неподвижным ограждением и датчиками. Неподвижное ограждение оставляет доступ к опасной зоне только через датчики; 3 — наклонная защитная пластина не позволяет оператору стоять на краю эффективной чувствительной области и в опасной зоне; 4 — датчики установлены правильно; 5 — зоны нечувствительности датчиков расположены так, чтобы не нарушать действие защитной функции; 6 — опасность того, что человек споткнется о край датчика снижена за счет скоса со стороны возможного доступа. Этот скос может также закрывать соединительные кабели; 7 — кабельный желоб размещен на внешней стороне неподвижного ограждения; 8 — кнопка восстановления расположена в хорошо защищенном месте, откуда полностью просматривается опасная зона

Рисунок В.1 — Правильно спроектированная установка



1 — установлено недостаточно неподвижных ограждений у опасной зоны; 2 — опасная зона не защищена с задней стороны, к ней имеется доступ над ограждением и под ограждением, которое является слишком маленьким; 3 — оператор может стоять на опорной плите машины в опасной зоне; 4 — датчики не закреплены должным образом; 5 — зоны нечувствительности датчиков расположены так, что оператор может получить доступ к опасной зоне; 6 — незащищенные края датчиков и лежащие кабели представляют опасность споткнуться. Лежащие кабели не защищены от механического повреждения; 7 — кабельный желоб размещен на внутренней стороне неподвижного ограждения, при его неверном использовании возможен доступ к опасной зоне; 8 — блок управления установлен в уязвимой позиции и может получить механическое повреждение от проходящего транспорта; 9 — датчики не должны устанавливаться на пути транспорта; 10 — водопроводная труба установлена над датчиками, при его неверном использовании можно наклониться над датчиками к опасной зоне; 11 — работоспособность и ожидаемый срок службы датчиков будут снижены из-за неровностей основания; 12 — возможен доступ к опасной зоне из-за опорных плит неподвижного ограждения; 13 — датчик не прикреплен к основанию и представляет опасность споткнуться

Рисунок В.2 — Неправильно спроектированная установка

Приложение С
(рекомендуемое)

Рекомендации по проектированию

С.1 Общие условия

С.1.1 Частое включение

При проектировании ковриков и полов, реагирующих на давление, следует учитывать, что в некоторых случаях применения они включаются часто. При использовании в производственных машинах, например при загрузке машины, ожидаемое число операций в одном месте может составлять три миллиона в год. Это может привести к изменению чувствительности коврика или пола, реагирующего на давление, в области воздействия ноги.

С.1.2 Редкое включение

При проектировании ковриков и полов, реагирующих на давление, следует учитывать, что в некоторых системах они включаются случайно, и в эти моменты они должны обеспечивать надежное функционирование.

С.1.3 Кабели датчиков

Если для детектирования повреждения кабеля используются два провода на входе и два провода на выходе, то провода должны быть присоединены к противоположным концам контактного элемента для обеспечения целостности цепи через контактный элемент. Если провода расположены близко друг к другу и если возникает разрыв соединения на контактном элементе, то это может привести к опасной ситуации.

С.1.4 Исключительно высокие нагрузки

В некоторых ситуациях в процессе обслуживания или замены приспособлений на датчик может воздействовать очень большой груз (например, погрузчик с вилочным захватом). Если имеется такая потребность, пользователь должен точно указать ее производителю/поставщику.

С.2 Коврики, реагирующие на давление

Датчик коврика, реагирующего на давление, обычно имеет многослойную форму, состоящую из верхнего покрытия, чувствительного элемента и основания.

С.2.1 Поверхность датчика

Верхнее покрытие датчика должно быть из материала, который выдержит ожидаемые рабочие нагрузки. Кроме этого воздействующие силы не должны приводить к остаточной деформации, в результате которой могут образоваться «мостики» через участки эффективной чувствительной области.

Верхнее покрытие датчика должно быть нескользким на протяжении своего срока службы.

Следует учитывать воздействие жидкостей, которые могут встретиться в рассматриваемом случае. Например, некоторые жидкости могут вызывать ухудшение параметров во времени или вспучивание, приводящее к опасной ситуации.

С.2.2 Характеристики датчика

Датчики имеют определенные области, которые менее чувствительны, чем другие, а также области, которые больше других подвержены повреждению. Чувствительность обычно снижена у краев датчика, вблизи места присоединения подводных кабелей, труб, шнуров или проводов, а также на участках, где имеются зазоры между чувствительными элементами. Это следует учитывать для обеспечения нужной чувствительности при приложении установленной воздействующей силы.

Испытания на срок службы следует выполнять в областях, которые наиболее восприимчивы к повреждению и раньше приходят в негодность. К ним относятся места входа кабелей, соединения подводного кабеля с датчиком, паяные или другие соединения внутри датчика.

С.2.3 Внутренний воздушный зазор

Наличие любых зазоров в коврике, реагирующем на давление, должно быть сведено к минимуму. Проникновение извне вещества в виде мелких или крупных частиц, насекомых или жидкостей, которые могут присутствовать в месте использования коврика, может вызывать разъедание датчика или потерю чувствительности.

Не всегда возможно обнаружить очень маленькое отверстие в покрытии коврика, реагирующего на давление, при периодическом обслуживании. Однако оно может быть достаточным для проникновения посторонних частиц или жидкости внутрь коврика, реагирующего на давление. Чем больше отверстие, тем больше посторонних частиц, жидкости или грязи может в него проникать; при этом возможно образование включений, препятствующих срабатыванию датчика.

С.2.4 Коврики, реагирующие на давление, с электрическими датчиками

В некоторых конструкциях используются электрические контактные пластины. В исходном состоянии пластины разделены воздушным промежутком, который исчезает, когда на поверхность действует сила. Для разделения пластин и создания воздушного промежутка используют пружины, изолирующие прокладки или пенорезину. Следует учитывать последствия возможных неисправностей пружин, изолирующих прокладок, деталей из пенорезины и контактных пластин. Необходимо также принимать во внимание надежность соединений датчика.

В других разновидностях конструкций с электрическими датчиками выходной сигнал датчика изменяется линейно в зависимости от приложенной силы. Это достигается применением переменного резистора, конденсатора или другого элемента. Следует учитывать долговременную стабильность переменных компонентов в условиях эксплуатации и влияние проникновения извне воды или других веществ.

С.2.5 Коврики, реагирующие на давление, с пневматическими датчиками

Когда к эффективной чувствительной области пневматического датчика прикладывают силу, она создает изменение давления, которое является выходным сигналом. Время между приложением силы и появлением входного сигнала зависит от места приложения силы. При проектировании следует учитывать наибольшее время.

С.2.6 Коврики, реагирующие на давление, с волоконно-оптическими датчиками

Когда к эффективной чувствительной области волоконно-оптического датчика прикладывают силу, происходит изменение света, проходящего через оптическое волокно. Следует учитывать изменение со временем характеристик излучателей и детекторов света, а также оптического волокна. На стадии проектирования следует исключить прямое прохождение света от излучателя к детектору помимо оптического волокна.

С.2.7 Соединительные кабели

Следует иметь в виду, что на практике возможно натяжение соединительных кабелей датчиков, поэтому крепление соединительного кабеля к датчику является важным элементом. Оно должно выдерживать как резкие рывки, так и плавное натяжение кабеля, а также многократные изгибы. Другой подход предполагает обеспечение простого способа отсоединения кабеля без повреждения устройства и создания опасной ситуации.

С.2.8 Опасность споткнуться

Опасность споткнуться существует, если разница смежных горизонтальных поверхностей по высоте составляет 4 мм и более. Для предотвращения опасности споткнуться на краях датчика следует принять необходимые меры. Удовлетворительными вариантами решения являются установка датчика заподлицо или выполнение скоса под углом 20°. Датчики, предназначенные для объединения, должны быть спроектированы таким образом, чтобы при создании комбинации датчиков опасность споткнуться не возникла. Следует учитывать снижение срока службы в наименее благоприятных условиях.

С.3 Полы, реагирующие на давление

Полы, реагирующие на давление, имеют датчики с твердой эффективной чувствительной областью, например, изготовленной из стальных пластин.

С.3.1 Поверхность датчика

Верхнее покрытие датчика должно быть из материала, который выдержит ожидаемые рабочие нагрузки. Кроме этого воздействующие силы не должны приводить к остаточной деформации, в результате которой могут образоваться «мостики» через участки эффективной чувствительной области.

Верхнее покрытие датчика должно быть нескользким на протяжении всего срока службы.

Следует учитывать воздействие жидкостей, которые могут встретиться в рассматриваемом случае. Например, некоторые жидкости могут вызывать ухудшение параметров или вслучивание, приводящее к опасной ситуации.

С.3.2 Блокирование перемещения поверхности датчика до контакта

Перемещение твердой поверхности датчика может быть заблокировано по следующим причинам:

- заклинивания поверхности датчика;
- накопления посторонних частиц, например производственных отходов, пыли и песка, под поверхностью датчика;
- коробления поверхности датчика;
- заедания направляющих штырей поверхности датчика из-за коррозии или обледенения.

С.3.3 Использование концевых выключателей

С.3.3.1 Если в полах, реагирующих на давление, используются концевые выключатели, они должны быть выбраны, установлены и включены в систему управления таким образом, чтобы исключить возникновение их неисправности и опасности (рисунок С.1). Дополнительная информация приведена в ЕН 1088, в пунктах 5.1—5.4.

С.3.3.2 Неисправности позиционных переключателей, используемых в полах, реагирующих на давление, могут быть вызваны:

- коррозией концевых выключателей из-за воздействия химических веществ;
- блокированием концевых выключателей в связи с редким использованием;
- избыточным износом или разрегулировкой кулачков (для систем с применением кулачков);
- ослаблением крепления концевых выключателей в держателях, приводящим к разрегулировке.

С.3.4 Соединительные кабели

Соединительные кабели должны быть размещены таким образом, чтобы не создавать опасности споткнуться или зон нечувствительности, а также опасности их повреждения.

С.3.5 Опасность споткнуться

Опасность споткнуться существует, если разница смежных горизонтальных поверхностей по высоте составляет 4 мм и более. Для предотвращения опасности споткнуться на краях датчика следует принять необходимые меры. Удовлетворительными вариантами решения являются установка датчика заподлицо или выполнение скоса

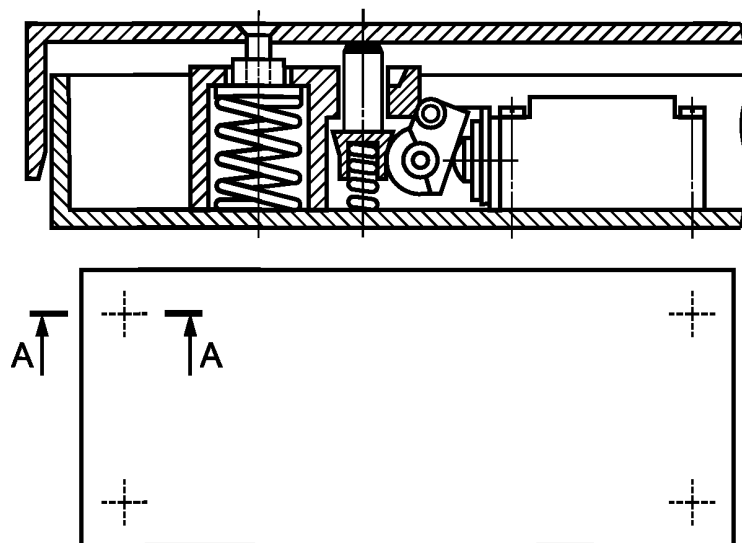


Рисунок С.1 — Использование концевых выключателей

под углом 20° . Датчики, предназначенные для объединения, должны быть спроектированы таким образом, чтобы при создании комбинации датчиков опасность споткнуться не возникала. Следует учитывать снижение срока службы в наименее благоприятных условиях. Перемещение поверхности датчика не должно быть столь большим, чтобы возникла опасность споткнуться на ее границах с соседними неподвижными поверхностями, приведенными на рисунке С.2.

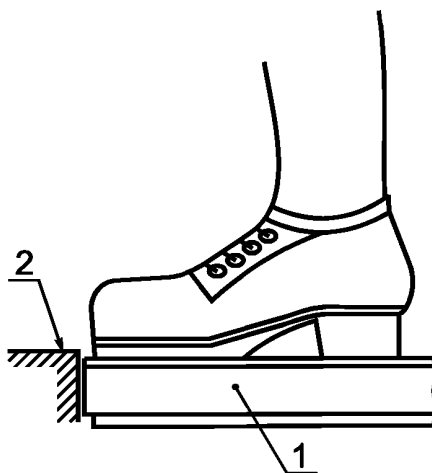


Рисунок С.2 — Спотыкание

С.3.6 Снятие покрытия датчика

Полы, реагирующие на давление, должны быть спроектированы таким образом, чтобы снятие покрытия датчика не приводило к неисправности, связанной с опасностью.

Приложение D
(рекомендуемое)

Рекомендации по установке и испытанию

D.1 Общие положения

Пользователю должна быть передана полная информация по вопросам установки, обслуживания и испытаний ковриков и полов, реагирующих на давление. Должны быть также даны рекомендации по креплению, смазке, плановым испытаниям, а также по замене механических и электрических компонентов. Пользователю должна быть также передана соответствующая процедура или система для проверки функционирования коврика или пола, реагирующего на давление, в соответствии с техническими условиями.

D.2 Установка

D.2.1 Для обеспечения правильной установки должна быть предоставлена информация по требованиям относительно механических и электрических параметров для конкретного применения, при необходимости должны быть предоставлены сборочные чертежи.

D.2.2 Производитель должен указать, какие технические знания и специальные навыки требуются для установки коврика или пола, реагирующего на давление.

D.2.3 Должны быть изложены методы испытаний и контроля для проверки устройства после установки.

D.3 Ввод в эксплуатацию

D.3.1 Ввод в эксплуатацию должен включать проверки и испытания, выполняемые квалифицированным рабочим.

D.3.2 Результаты проверок и испытаний должны быть занесены в протокол, и копии этого протокола должны храниться у пользователя.

D.3.3 При вводе в эксплуатацию следует:

- проверить, что поверхность для монтажа и внешние условия пригодны для используемого устройства (устройств);

- проверить минимальное расстояние в соответствии с требованиями EN 999.

- проверить, что датчик надежно закреплен на своем месте и не возникает опасность споткнуться;

- убедиться, что наличие зон нечувствительности не обеспечивает путей доступа к опасной зоне;

- проверить, что отключение питания коврика или пола, реагирующего на давление, останавливает работу машины. Должна отсутствовать возможность повторного пуска машины до возобновления питания и инициирования функции восстановления;

- проверить, что опасное перемещение невозможно, пока к эффективной чувствительной области приложена воздействующая сила;

- убедиться, что там, где требуется, обеспечены дополнительные ограждения для предотвращения доступа к опасным узлам машины с любого направления, не защищенного с помощью коврика или пола, реагирующего на давление;

- проверить, что присутствие человека между опасной зоной и датчиком исключено. Если это невозможно, проверить, что приняты дополнительные меры безопасности;

- проверить, что индикаторные лампочки функционируют нормально;

- проверить коврики или пол, реагирующий на давление, по всей эффективной чувствительной области;

- обратить особое внимание, что достижение требуемой для машины безопасности зависит от целостности и надежности интерфейса между машиной и устройством (устройствами) защиты. Если в стандарте типа С или путем оценки риска установлена категория устройства в соответствии с EN 954-1, следует убедиться, что управляющее устройство машины и его соединения с устройством (устройствами) защиты соответствуют требованиям к интерфейсу, установленным по согласованию между производителем управляющего устройства машины и производителем устройства защиты;

- убедиться, что, если предусмотрена функция подавления, то подавление осуществляется только в штатном режиме работы машины, например, в период, когда полностью отсутствует опасность в соответствии с EN 954-1.

D.4 Периодические проверки и испытания

D.4.1 Периодические проверки, осмотр и испытания должны выполнять квалифицированные рабочие.

D.4.2 Проверки, указанные в D.3.3, следует периодически повторять.

D.4.3 При периодических проверках следует убедиться, что система не была модифицирована и не возникли изменения (например, износ и выход из строя прокладок), влияющие на общую безопасность системы.

D.4.4 Следует проверить, что все корпуса блоков управления закрыты, находятся в хорошем состоянии и могут быть открыты только с помощью инструмента. Следует проверить, что ключ (ключи) удален и хранится у ответственного лица.

ГОСТ ЕН 1760-1—2004

Если оборудование не прошло какого-либо из указанных выше испытаний, то оно должно быть отключено, результаты проверки должны быть зафиксированы. Повторный ввод оборудования в эксплуатацию осуществляется только после устранения всех неисправностей.

D.5 Испытания после обслуживания

После проведения обслуживания должна быть выполнена полная проверка системы в соответствии с D.4. Следует обратить особое внимание на функционирование компонентов, которые были заменены или отремонтированы.

Приложение Е (обязательное)

Сведения о соответствии ссылочных международных стандартов межгосударственным стандартам

Таблица А.1

Обозначение ссылочного международного стандарта	Обозначение и наименование соответствующего межгосударственного стандарта или стандарта РФ
ЕН 292-1:1991	ГОСТ ИСО/ТО 12100-1—2001 Безопасность оборудования. Основные понятия, общие принципы конструирования. Часть 1. Основные термины, методы (IDT)
ЕН 292-2:1991	ГОСТ ИСО/ТО 12100-2—2002 Безопасность оборудования. Основные понятия, общие принципы конструирования. Часть 2. Технические правила и технические требования (IDT)
ЕН 954-1:1996	ГОСТ 12.2.064—81 ССБТ. Органы управления производственным оборудованием. Общие требования безопасности. (NEQ)
ЕН 982:1996	ГОСТ 31177—2003 (ЕН 982:1996) Безопасность машин. Требования безопасности к гидравлическим и пневматическим системам и их компонентам. Гидравлика (MOD)
ЕН 983:1996	ГОСТ 30869—2003 (ЕН 983:1996) Безопасность машин. Требования безопасности к гидравлическим и пневматическим системам и их компонентам. Пневматика (MOD)
ЕН 999:1998	*
ЕН 1050	ГОСТ ЕН 1050—2002 Безопасность машин. Принципы оценки и определение риска
ЕН 1070	ГОСТ ЕН 1070—2003 Безопасность оборудования. Термины и определения (IDT)
ЕН 1088:1995	ГОСТ ЕН 1088—2002 Безопасность машин. Блокировочные устройства, связанные с ограждениями. Принципы проектирования и выбора (IDT)
ЕН 50081	*
ЕН 50082	*
ЕН 60204-1:1992	ГОСТ МЭК 60204-1—2002 Безопасность машин. Электрооборудование машин и механизмов. Часть 1: Общие требования (IDT)
ЕН 60439-1:1994	*
МЭК 60529—89	ГОСТ 14254—96 Степени защиты, обеспечиваемые оболочками (Код IP) (NEQ)
ЕН 61000-4-2	*

Продолжение таблицы А.1

Обозначение ссылочного международного стандарта	Обозначение и наименование соответствующего межгосударственного стандарта или стандарта РФ
ЕН 61000-4-3	*
ЕН 61000-4-4	*
ЕН 61000-4-5	*
ЕН 61310-2	ГОСТ 28690—90 Знак соответствия технических средств требования электромагнитной совместимости. Форма, размеры, технические требования (NEQ)
МЭК 68-2-3:1969	ГОСТ 11478—88 МЭК 68-1—88, МЭК 68-2-1—90, МЭК 68-2-2—74, МЭК 68-2-3—69, МЭК 68-2-5—75, МЭК 68-2-6—82, МЭК 68-2-13—83, МЭК 68-2-14—84, МЭК 68-2-27—87, МЭК 68—2-8—90, МЭК 68-2-29—87, МЭК 68-2-32—75, МЭК 68-2-33—71, МЭК 68-2-52—84) Аппаратура радиоэлектронная бытовая. Нормы и методы испытаний на воздействие внешних механических и климатических факторов (NEQ) ГОСТ 28201—89 (МЭК 68-2-3—69) Основные методы испытаний на воздействие внешних факторов. Часть 2. Испытания. Испытание Са: Влажное тепло, постоянный режим (MOD)
МЭК 68-2-6:1984	ГОСТ 11478—88 МЭК 68-1—88, МЭК 68-2-1—90, МЭК 68-2-2—74, МЭК 68-2-3—69, МЭК 68-2-5—75, МЭК 68-2-6—82, МЭК 68-2-13—83, МЭК 68-2-14—84, МЭК 68-2-27—87, МЭК 68—2-8—90, МЭК 68-2-29—87, МЭК 68-2-32—75, МЭК 68-2-33—71, МЭК 68-2-52—84) Аппаратура радиоэлектронная бытовая. Нормы и методы испытаний на воздействие внешних механических и климатических факторов (NEQ) ГОСТ 28203—89 (МЭК 68-2-6—82) Основные методы испытаний на воздействие внешних факторов. Часть 2. Испытания. Испытание Fc и руководство: Вибрация (синусоидальная) (MOD)
МЭК 68-2-14:1984	ГОСТ 11478—88 МЭК 68-1—88, МЭК 68-2-1—90, МЭК 68-2-2—74, МЭК 68-2-3—69, МЭК 68-2-5—75, МЭК 68-2-6—82, МЭК 68-2-13—83, МЭК 68-2-14—84, МЭК 68-2-27—87, МЭК 68—2-8—90, МЭК 68-2-29—87, МЭК 68-2-32—75, МЭК 68-2-33—71, МЭК 68-2-52—84) Аппаратура радиоэлектронная бытовая. Нормы и методы испытаний на воздействие внешних механических и климатических факторов (NEQ) ГОСТ 28209—89 (МЭК 68-2-14—84) Основные методы испытаний на воздействие внешних факторов. Часть 2. Испытания. Испытание N: Смена температуры (MOD)
ИСО 6431:1992	ГОСТ 15608—81 Пневмоцилиндры поршневые. Технические условия (NEQ)
ИСО 14122-2—2001	*
* Соответствующий межгосударственный стандарт отсутствует. До его принятия рекомендуется использовать перевод на русский язык данного международного стандарта или гармонизированный с ним национальный (государственный) стандарт страны, на территории которой применяется настоящий стандарт. Информация о наличии перевода данного международного стандарта в национальном фонде стандартов или в ином месте, а также информация о действии на территории страны соответствующего национального (государственного) стандарта может быть приведена в национальных информационных данных, дополняющих настоящий стандарт.	

Библиография

- [1] ЕН 294 Безопасность машин. Безопасные дистанции для предотвращения попадания верхних конечностей в опасные зоны
- [2] ЕН 349 Безопасность машин. Минимальные промежутки во избежание раздавливания частей тела человека
- [3] ЕН 981 Безопасность машин. Система звуковых и световых сигналов опасности и безопасности
- [4] ЕН 60073 Кодирование индикаторных устройств с использованием цвета и дополнительными способами (МЭК 73:1991)
- [5] ЕН 61310-1 Безопасность машин. Индикация, маркировка и срабатывание. Часть 1: Требования к световым, звуковым и тактильным сигналам (МЭК 1310-1:1995)

УДК 621.002.6:658.382.3:006.354

МКС 13.110 29.120.50

ОКСТ 0012

Ключевые слова: безопасность машин, предотвращение несчастных случаев, устройства безопасности, чувствительность, давление, коврики, полы, определения, технические условия, проектирование, маркировка, использование, испытания

Редактор *Р.Г. Говердовская*
Технический редактор *В.Н. Прусакова*
Корректор *М.В. Бучная*
Компьютерная верстка *Е.Н. Мартемьяновой*

Сдано в набор 25.05.2005. Подписано в печать 00.06.2005. Формат 60X84¹/₈. Бумага офсетная. Гарнитура Ариал.
Печать офсетная. Усл. печ. л. 0,00. Уч.-изд. л. 0,00. Тираж 000 экз. С 0000. Зак. 000.

ФГУП «Стандартинформ», 123995 Москва, Гранатный пер., 4.
www.gostinfo.ru info@gostinfo.ru

Набрано во ФГУП «Стандартинформ»
Отпечатано в филиале ФГУП «Стандартинформ» — тип. «Московский печатник», 105062 Москва, Лялин пер., 6.