

---

ФЕДЕРАЛЬНОЕ АГЕНТСТВО  
ПО ТЕХНИЧЕСКОМУ РЕГУЛИРОВАНИЮ И МЕТРОЛОГИИ

---



НАЦИОНАЛЬНЫЙ  
СТАНДАРТ  
РОССИЙСКОЙ  
ФЕДЕРАЦИИ

ГОСТ Р  
52617—  
2006

---

# ТАРА СТЕКЛЯННАЯ ДЛЯ МОЛОКА И МОЛОЧНЫХ ПРОДУКТОВ

## Технические условия

Издание официальное

БЗ 9—2006/219



Москва  
Стандартинформ  
2007

## Предисловие

Цели и принципы стандартизации в Российской Федерации установлены Федеральным законом от 27 декабря 2002 г. № 184-ФЗ «О техническом регулировании», а правила применения национальных стандартов Российской Федерации — ГОСТ Р 1.0—2004 «Стандартизация в Российской Федерации. Основные положения»

### Сведения о стандарте

1 РАЗРАБОТАН Автономной некоммерческой организацией «Центр по стандартизации, сертификации и испытаниям» (АНО ЦСИ «Хрусталь»)

2 ВНЕСЕН Техническим комитетом по стандартизации ТК 74 «Стеклопакетная тарак»

3 УТВЕРЖДЕН И ВВЕДЕН В ДЕЙСТВИЕ Приказом Федерального агентства по техническому регулированию и метрологии от 27 декабря 2006 г. № 331-ст

4 ВВЕДЕН ВПЕРВЫЕ

*Информация об изменениях к настоящему стандарту публикуется в ежегодно издаваемом информационном указателе «Национальные стандарты», а текст изменений и поправок — в ежемесячно издаваемых информационных указателях «Национальные стандарты». В случае пересмотра (замены) или отмены настоящего стандарта соответствующее уведомление будет опубликовано в ежемесячно издаваемом информационном указателе «Национальные стандарты». Соответствующая информация, уведомление и тексты размещаются также в информационной системе общего пользования — на официальном сайте Федерального агентства по техническому регулированию и метрологии в сети Интернет*

© Стандартиформ, 2007

Настоящий стандарт не может быть полностью или частично воспроизведен, тиражирован и распространен в качестве официального издания без разрешения Федерального агентства по техническому регулированию и метрологии

**Содержание**

1 Область применения . . . . .	1
2 Нормативные ссылки . . . . .	1
3 Термины и определения . . . . .	2
4 Основные параметры и размеры . . . . .	2
5 Технические требования . . . . .	3
5.1 Характеристики . . . . .	3
5.2 Маркировка . . . . .	4
5.3 Упаковка . . . . .	4
6 Правила приемки . . . . .	5
7 Методы контроля . . . . .	7
8 Транспортирование и хранение . . . . .	8
9 Условия эксплуатации . . . . .	8
Приложение А (обязательное) Рисунки изделий и венчиков горловин . . . . .	9
Приложение Б (рекомендуемое) Назначение видов изделий . . . . .	13
Приложение В (рекомендуемое) Примеры расположения маркировки изделий . . . . .	14

**к ГОСТ Р 52617—2006 Тара стеклянная для молока и молочных продуктов. Технические условия**

В каком месте	Напечатано	Должно быть
Пункт 6.3. Таблица 3. Для номера группы: 6	5.1.20	5.1.19
7	5.1.18	5.1.17
8	5.1.17	—
Пункт 6.10	6.12 — 6.17	6.12 — 6.16
Пункты 6.13, 6.16	(водостойкость)	(кислотостойкость)
Пункт 7.13	Контроль изделий на водостойкость — по ГОСТ 13905.	Контроль водостойкости стекла — по ГОСТ 10134.1.

(ИУС № 10 2007 г.)

## ТАРА СТЕКЛЯННАЯ ДЛЯ МОЛОКА И МОЛОЧНЫХ ПРОДУКТОВ

## Технические условия

Glass containers for milk and milk products.  
Specifications

Дата введения — 2008—01—01

## 1 Область применения

Настоящий стандарт распространяется на стеклянную тару — банки и бутылки (далее — изделия), используемую для розлива и фасования, транспортирования и хранения молока, молочных и молочносодержащих продуктов.

Стандарт устанавливает основные параметры и размеры изделий, требования к качеству, правилам приемки, методам контроля, упаковке, маркировке, транспортированию, хранению и условиям эксплуатации.

## 2 Нормативные ссылки

В настоящем стандарте использованы нормативные ссылки на следующие стандарты:

ГОСТ Р ИСО 9058—99 Тара стеклянная. Допуски

ГОСТ Р 52022—2003 Тара стеклянная для пищевой и парфюмерно-косметической продукции.

Марки стекла

ГОСТ 164—90 Штангенрейсмасы. Технические условия

ГОСТ 6968—76 Кислота уксусная лесохимическая. Технические условия

ГОСТ 10117.2—2001 Бутылки стеклянные для пищевых жидкостей. Типы, параметры и основные размеры

ГОСТ 10134.1—82 Стекло неорганическое и стеклокристаллические материалы. Методы определения водостойкости при 98 °С

ГОСТ 13903—2005 Тара стеклянная. Методы контроля термической стойкости

ГОСТ 13904—2005 Тара стеклянная. Методы контроля сопротивления внутреннему гидростатическому давлению

ГОСТ 13905—2005 Тара стеклянная. Метод контроля водостойкости внутренней поверхности

ГОСТ 14192—96 Маркировка грузов

ГОСТ 15150—69 Машины, приборы и другие технические изделия. Исполнения для различных климатических районов. Категории, условия эксплуатации, хранения и транспортирования в части воздействия климатических факторов внешней среды

ГОСТ 17527—2003 Упаковка. Термины и определения

ГОСТ 23932—90 Посуда и оборудование лабораторные стеклянные. Общие технические условия

ГОСТ 24980—2005 Тара стеклянная. Методы контроля параметров

ГОСТ 25706—83 Лупы. Типы, основные параметры. Общие технические требования

ГОСТ 30005—93 Тара стеклянная. Термины и определения дефектов

ГОСТ 30288—95 Тара стеклянная. Общие положения по безопасности, маркировке и ресурсосбережению

ГОСТ 31292—2006 Тара стеклянная. Методы контроля остаточных напряжений после отжига

**П р и м е ч а н и е** — При пользовании настоящим стандартом целесообразно проверить действие ссылочных стандартов в информационной системе общего пользования на официальном сайте Федерального агентства по техническому регулированию и метрологии в сети Интернет или по ежегодно издаваемому информационному указателю «Национальные стандарты», который опубликован по состоянию на 1 января текущего года, и по соответствующим ежемесячно издаваемым информационным указателям, опубликованным в текущем году. Если ссылочный документ заменен (изменен), то при пользовании настоящим стандартом следует руководствоваться замененным (измененным) документом. Если ссылочный документ отменен без замены, то положение, в котором дана ссылка на него, применяется в части, не затрагивающей эту ссылку.

### 3 Термины и определения

В настоящем стандарте применены термины по ГОСТ 17527, а также следующие термины с соответствующими определениями:

3.1 **номинальная вместимость**: Вместимость тары, определяющая заданный объем продукта, который используется для маркировки тары.

3.2 **полная вместимость**: Вместимость тары, определяющая объем жидкости, помещенной до верхней плоскости торца венчика горловины.

3.3 **коэффициент разнотолщинности**: Отношение минимальной толщины стенки или дна к их максимальной толщине.

3.4 Термины и определения дефектов — по ГОСТ 30005.

### 4 Основные параметры и размеры

4.1 Вид, основные параметры и размеры изделий должны соответствовать приложению А (рисунки А.1—А.4 и таблицы А.1, А.2).

4.2 Венчики горловин изделий и их размеры должны соответствовать указанным в приложении А, рисунки А.5, А.6.

4.3 Назначение видов изделий приведено в приложении Б.

4.4 Допускается по согласованию с потребителем изготавливать изделия других видов при условии соответствия их требованиям настоящего стандарта.

4.5 Контролируемые параметры и размеры изделий: высота, наружный диаметр корпуса, полная вместимость.

4.6 Контролируемые размеры венчиков горловин: диаметр резьбы и диаметр укупорочного кольца.

Остальные размеры изделий и венчиков горловин даны для изготовления формокомплекта.

4.7 На корпусе изделий допускается углубление под этикетку до 0,5 мм.

4.8 На наружной поверхности бутылок для детских молочных продуктов должна быть нанесена четкая градуировка с интервалами, равными вместимости 10 см<sup>3</sup>, и указанием цифр, соответствующих интервалу через 50 см<sup>3</sup>.

Отклонение от номинальной вместимости или ее части не должно превышать ± 5 %.

4.9 Условное обозначение изделия должно включать: наименование изделия (бутылка или банка), вид изделия, тип венчика горловины, номинальную вместимость и обозначение настоящего стандарта.

**Пример условного обозначения** бутылки вида I, вместимостью 500 см<sup>3</sup>, с венчиком горловины типа КМ:

*Бутылка I-КМ-500 ГОСТ Р 52617—2006*

4.10 Пределы допускаемых отклонений по вместимости, высоте и диаметру цилиндрической части корпуса изделия должны соответствовать ГОСТ Р ИСО 9058 (3.1—3.3).

## 5 Технические требования

### 5.1 Характеристики

5.1.1 Изделия изготавливают из бесцветного или полубелого стекла по ГОСТ Р 52022.

Допускается изготавливать изделия из натрий-кальций-силикатных стекол других составов, допущенных органами здравоохранения для контакта с пищевыми продуктами. Водостойкость стекол должна быть не ниже класса 3/98 по ГОСТ 10134.1.

5.1.2 На изделиях не допускаются:

5.1.2.1 Прилипы стекла, стеклянные нити.

5.1.2.2 Сквозные посечки, сколы.

5.1.2.3 Острые швы.

5.1.2.4 Инеродные включения, имеющие вокруг себя трещины и посечки.

5.1.2.5 Открытые пузыри на внутренней поверхности.

5.1.2.6 Непрозрачные пузыри размером более 5 мм и в количестве более 1 шт.

5.1.2.7 Закрытые пузыри, открытые пузыри на внешней поверхности и инородные включения в количестве и размером более указанных в таблице 1.

Таблица 1

Номинальная вместимость изделий, см <sup>3</sup>	Размер*, мм		Количество, шт.	
	пузыря	инородного включения	пузырей	инородных включений
До 250 включ.	Св. 1,0 до 1,5 включ. » 1,5 » 3,0 »	До 1,0 включ.	4	1
		—	2	—
Св. 250 до 500 включ.	Св. 1,0 до 1,5 включ. » 1,5 » 4,0 »	До 1,0 включ.	8	1
		Св. 1,0 » 1,5 »	3	1
Св. 500	Св. 1,0 до 1,5 включ. » 1,5 » 4,0 »	До 1,0 включ.	8	2
		Св. 1,0 » 1,5 »	3	1

\* Для круглых пузырей — диаметр, для овальных — половина суммы длины и ширины.

5.1.2.8 Шлиры и свиля, резко выраженные и/или сопровождаемые внутренними напряжениями, соответствующими удельной разности хода лучей поляриметра более 110 нм/см, что соответствует цветам в поле зрения полярископа — оранжевому, светло-желтому, желтому, белому, голубовато-зеленому, зеленому, желто-зеленому.

5.1.2.9 Поверхностные посечки: единичная — длиной более 10 мм; в сосредоточенном виде суммарной длиной более 5 мм, а также — на упорочной поверхности венчика горловины.

5.1.2.10 Резко выраженные складки, морщины, след отреза ножницами, кованость, двойные швы и волнистость, заметная при заполнении водой.

5.1.2.11 Потертость поверхности со сколами.

5.1.2.12 Загрязнения, не смываемые моющим раствором.

5.1.3 Допускаются закрытые пузыри размером не более 1,0 мм (мошка), редко расположенные и/или в виде отдельных скоплений.

5.1.4 Толщина стенок и дна изделий должна быть не менее указанной в таблице 2.

Таблица 2

Номинальная вместимость изделий, см <sup>3</sup>	Толщина, мм	
	стенок	дна
До 1000 1000	1,4	3,0
	1,8	4,0

По согласованию с потребителем допускается изменение толщины стенок и дна изделий, при условии сохранения других обязательных требований к изделиям.

5.1.5 Значение коэффициента разнотолщинности должно быть не менее 0,35.

5.1.6 Овальность венчика горловины изделий не должна превышать предельных отклонений на диаметр.

5.1.7 Овальность корпуса изделий не должна превышать предельных отклонений на диаметр.

5.1.8 Не допускаются: швы высотой более 0,3 мм на корпусе и дне изделий и 0,2 мм — на боковой поверхности и торце венчика горловины и переход донного шва на корпус выше толщины дна.

Допускается гладкий кольцевой след от плунжера, не выступающий на торец венчика горловины.

5.1.9 Притупленные уголки на сопряжении швов по корпусу не должны быть более 1 мм.

5.1.10 Допускается на дно изделий наносить насечки высотой 0,1—0,8 мм.

5.1.11 Отклонение от параллельности плоскости торца венчика горловины плоскости дна изделия должно соответствовать ГОСТ Р ИСО 9058 (3.5).

5.1.12 Отклонение от перпендикулярности вертикальной оси бутылок относительно плоскости дна не должно превышать значения, рассчитанного по ГОСТ Р ИСО 9058 (3.4).

5.1.13 Вогнутость торца венчика горловины банок не должна превышать 0,3 мм.

5.1.14 Изделия должны быть термически стойкими при перепаде температур не менее 40 °С.

5.1.15 Бутылки для стерилизованного молока должны выдерживать в течение  $(60 \pm 2)$  с без разрушения внутреннее гидростатическое давление не менее 0,78 МПа (8 кгс/см<sup>2</sup>).

5.1.16 Изделия должны быть кислотостойкими.

5.1.17 Удельная разность хода лучей при контроле остаточных напряжений на полярископе-поляриметре после отжига изделий не должна превышать 110 нм/см.

Не допускаются в поле зрения полярископа цвета: оранжевый, светло-желтый, желтый, белый, голубовато-зеленый, зеленый, желто-зеленый.

5.1.18 Допускается на наружную поверхность изделий наносить защитно-упрочняющие покрытия, допущенные органами здравоохранения для контакта с пищевыми продуктами.

На изделиях с оксидно-металлическим покрытием допускается ирризация.

5.1.19 Защитно-упрочняющие покрытия, нанесенные на поверхность изделий, должны обеспечивать их соскальзывание в процессе контроля, при этом угол наклона образцов к горизонтальной плоскости не должен превышать 15°. Для изделий, которые упаковывают в блоки из термоусадочной пленки, угол не должен превышать 25°.

## 5.2 Маркировка

5.2.1 Маркировка изделий должна содержать следующую информацию:

- товарный знак предприятия-изготовителя;
- номинальную вместимость, л;
- дату изготовления (год — две последние цифры).

Допускается:

- по согласованию с заказчиком (потребителем) обозначать номинальную вместимость — «L»;
- после цифрового обозначения года наносить точки, обозначающие увеличение даты изготовления изделий на соответствующее количество лет по числу точек, при условии неиспользования ресурса формы в год ее изготовления;

- для изделий вместимостью до 200 см<sup>3</sup> включительно не наносить дату изготовления.

Маркировка может иметь дополнительную информацию о номере формы.

5.2.2 Маркировку наносят в виде оттиска на дно или нижнюю часть корпуса изделий.

Допускается наносить маркировку частично на дно и частично на нижнюю часть корпуса изделия.

При нанесении маркировки на нижнюю часть корпуса изделия толщина знаков маркировки не должна выходить за наружные размеры корпуса.

Размеры знаков маркировки — по ГОСТ 30288.

Примеры расположения маркировки приведены в приложении В.

5.2.3 Для изделий, прошедших обязательное подтверждение соответствия, национальный знак соответствия проставляют в документах о качестве и/или на упаковке, и/или в товаросопроводительной документации.

5.2.4 Транспортная маркировка грузов — по ГОСТ 14192 с нанесением манипуляционного знака «Хрупкое. Осторожно».

Допускается наносить дополнительно другие манипуляционные знаки по ГОСТ 14192 с учетом упаковки и с указанием их в договоре (контракте) на поставку.

## 5.3 Упаковка

Конкретные виды и типы тары и упаковки, обеспечивающие сохранность изделий при транспортировании и хранении, согласовывают между изготовителем и потребителем и указывают в договоре (контракте) на поставку.



## 6 Правила приемки

6.1 Партией считают количество изделий одного вида, из стекла одной марки, оформленное одним документом с указанием:

- наименования страны-изготовителя;
- наименования предприятия-изготовителя и/или товарного знака;
- юридического адреса предприятия-изготовителя;
- наименования и условного обозначения изделия;
- цвета стекла;
- основных показателей качества изделий;
- количества изделий в партии;
- даты отправки;
- знака соответствия;
- обозначения настоящего стандарта.

Размер партии согласовывают между изготовителем и потребителем.

6.2 При приемке партии изделия проверяют на соответствие требованиям настоящего стандарта согласно правилам, указанным в 6.3—6.9.

6.3 Контроль изделий проводят по двухступенчатому нормальному плану контроля по группам показателей, указанным в таблице 3.

Т а б л и ц а 3

Номер группы	Номер пункта, контролируемый показатель
1	5.1.2.1, 5.1.2.2 (кроме сколов)
2	5.1.2.3—5.1.2.5
3	5.1.2.6—5.1.2.12, 5.1.3, 5.1.8, 5.1.9
4	5.1.14, 5.1.15
5	5.1.4—5.1.7, основные размеры изделий и венчиков горловины, в том числе овальность
6	5.1.11—5.1.13, 5.1.20 (при наличии покрытий)
7	4.8, 5.1.18, полная вместимость
8	5.1.16, 5.1.17

6.4 Для контроля качества изделий из разных мест партии, в зависимости от объема партии, отбирают выборки в соответствии с таблицей 4.

Т а б л и ц а 4

Объем партии, шт.	Выборка	Объем выборки, шт.	Общий объем выборки, шт.
От 501 до 10000 включ.	I	125	125
	II	125	250
От 10001 до 35000 включ.	I	200	200
	II	200	400
От 35001 до 150000 включ.	I	315	315
	II	315	630

Изделия со сколами и бой в выборку для контроля не включают.

6.5 По показателям групп 1—3 контролируют всю выборку в соответствии с таблицей 5.

Таблица 5

Выборка	Объем выборки, шт.	Общий объем выборки, шт.	Группа 1		Группа 2		Группа 3	
			Приемочное число	Браковочное число	Приемочное число	Браковочное число	Приемочное число	Браковочное число
I	125	125	0	2	0	3	3	7
II	125	250	1	2	3	4	8	9
I	200	200	0	2	1	4	5	9
II	200	400	1	2	4	5	12	13
I	315	315	0	3	2	5	7	11
II	315	630	3	4	6	7	18	19

6.6 По показателям групп 4—7 контролируют образцы, взятые из выборки по 6.4, в соответствии с таблицей 6.

Таблица 6

Выборка	Объем выборки, шт.	Общий объем выборки, шт.	Группа 4		Группа 5		Группа 6		Группа 7	
			Приемочное число	Браковочное число	Приемочное число	Браковочное число	Приемочное число	Браковочное число	Приемочное число	Браковочное число
I	32	32	0	3	0	3	0	2	1	4
II	32	64	3	4	3	4	1	2	4	5
I	50	50	1	4	1	4	0	3	2	5
II	50	100	4	5	4	5	3	4	6	7
I	80	80	2	5	2	5	1	4	3	7
II	80	160	6	7	6	7	4	5	8	9

П р и м е ч а н и е — Для контроля показателей термической стойкости (5.1.14), сопротивления внутреннему гидростатическому давлению (5.1.15) отбирают отдельные выборки, каждая в объеме, указанном для группы 4.

6.7 Для контроля показателей группы 8 по 5.1.16 (кислотостойкость) отбирают один образец:

#### 6.8 Решение о партии

6.8.1 Партию принимают, если количество дефектных изделий в первой выборке по каждому показателю меньше или равно приемочному числу, указанному в таблицах 5 и 6.

Партию бракуют, если количество дефектных изделий хотя бы по одному из показателей равно или больше браковочного числа.

6.8.2 Если количество дефектных изделий по какому-либо показателю в первой выборке больше приемочного числа и меньше браковочного числа, то отбирают вторую выборку от той же партии для контроля этого показателя.

Партию принимают, если суммарное количество дефектных изделий первой и второй выборок меньше или равно приемочному числу, и бракуют, если суммарное количество дефектных изделий равно браковочному числу или больше браковочного числа хотя бы по одному из показателей.

6.8.3 При несоответствии показателей группы 8 требованиям 5.1.16, 5.1.17 и группы 1 требованиям 5.1.2.1 партию бракуют, независимо от результатов контроля по остальным показателям.

6.9 Периодичность контроля водостойкости стекла — по ГОСТ Р 52022 и по требованию заказчика. Продукцию не принимают в случае несоответствия показателя водостойкости стекла требованиям настоящего стандарта.

6.10 Подтверждение соответствия обязательным требованиям проводят по правилам, указанным в 6.12—6.17.

6.11 Для испытаний из разных мест партии отбирают выборку образцов в количестве 80 шт. изделий.

Изделия со сколами и бой в выборку образцов для испытаний не включают.

6.12 Контроль качества по обязательным требованиям проводят согласно таблице 7.

Таблица 7

Номер пункта, наименование показателя	Объем выборки, шт.	Число дефектных изделий	
		приемочное	браковочное
5.1.2.1, 5.1.2.2	80	1	2
5.1.2.3—5.1.2.5	80	2	3
5.1.14, 5.1.15	32	1	2
5.1.4, размеры венчика горловины	32	2	3

Примечание — Термическую стойкость, сопротивление внутреннему гидростатическому давлению контролируют на отдельных выборках образцов по 6.11.

6.13 Выборку образцов для контроля по 5.1.16 (водостойкость) проводят по 6.7.

6.14 Выборку образцов изделий считают соответствующей обязательным требованиям настоящего стандарта, если количество образцов с дефектами по каждому показателю равно приемочному числу, указанному в таблице 7.

6.15 Выборку образцов изделий считают не соответствующей обязательным требованиям настоящего стандарта, если количество образцов с дефектами равно или больше браковочного числа хотя бы по одному из показателей.

6.16 При несоответствии показателей группы 8 (водостойкость) требованиям 5.1.16 и группы 1 требованиям 5.1.2.1 всю выборку образцов считают не соответствующей обязательным требованиям настоящего стандарта, независимо от результатов контроля по остальным показателям.

## 7 Методы контроля

7.1 Внешний вид, цвет, качество стекла и выработки изделий контролируют визуально.

В случае, когда дефекты не могут быть измерены, допускается согласовывать образцы дефектов с потребителем изделий или разработчиком настоящего стандарта.

7.2 Размеры изделий контролируют в соответствии с требованиями ГОСТ 24980.

7.3 Размеры пузырей, инородных включений и длину песочек определяют измерительной лупой по ГОСТ 25706 или другими средствами измерений, обеспечивающими заданную точность.

### 7.4 Контроль загрязнений

Изделия, имеющие загрязнения, моют 0,5%-ным раствором технической кальцинированной соды или другими идентичными моющими растворами в течение 2 мин. Температура моющего раствора должна быть  $(60 \pm 5)^\circ\text{C}$ .

Изделия считают соответствующими требованиям 5.1.2.12 настоящего стандарта, если после контроля на них не осталось следов загрязнений.

7.5 Отклонение от параллельности торца венчика горловины плоскости дна изделий контролируют по ГОСТ 24980.

7.6 Отклонение от перпендикулярности вертикальной оси бутылок относительно плоскости дна контролируют по ГОСТ 24980.

### 7.7 Контроль овальности венчика горловины и корпуса изделий

#### 7.7.1 Средства контроля

Штангенциркуль по ГОСТ 166 или другие средства измерения с погрешностью измерения: не более 0,05 мм — для диаметра венчика горловины и не более 0,1 мм — для диаметра корпуса.

#### 7.7.2 Проведение контроля

Измеряют диаметр венчика горловины или корпуса изделия на одинаковой высоте в нескольких точках. Разность между максимальным и минимальным значениями соответствует овальности.

7.8 Толщину стенок и дна изделий контролируют по ГОСТ 24980.

7.9 Высоту швов и уголков на изделиях контролируют по ГОСТ 24980.

7.10 Вместимость изделий контролируют по ГОСТ 24980.

7.11 Контроль термостойкости изделий — по ГОСТ 13903 (метод А).

При контроле изделий под стерилизуемое молоко температура воды в резервуаре для охлаждения должна быть  $(45 \pm 1)^\circ\text{C}$ .

7.12 Контроль изделий на сопротивление внутреннему давлению — по ГОСТ 13904 (методы А и Б).

Метод А является проверочным (арбитражным).

7.13 Контроль изделий на водостойкость — по ГОСТ 13905.

#### **7.14 Контроль изделий на кислотостойкость**

##### **7.14.1 Аппаратура и реактивы**

Шкаф сушильный (термостат) с терморегулятором по нормативному документу.

Сосуд из химико-лабораторного стекла по ГОСТ 23932.

Кислота уксусная по ГОСТ 6968, 10%-ный раствор.

##### **7.14.2 Проведение контроля**

Изделия разбивают и образцы стекла, тщательно промытые проточной водой, погружают в сосуд с приготовленным 10%-ным раствором уксусной кислоты, который помещают в термостат. Образцы выдерживают в термостате в течение 24 ч при температуре  $(40 \pm 2)$  °С.

Образцы считают кислотостойкими, если поверхность стекла не имеет признаков разъедания и помутнения.

7.15 Удельную разность хода лучей при контроле остаточных напряжений контролируют по ГОСТ 31292.

##### **7.16 Контроль угла соскальзывания изделий (5.1.19)**

На горизонтальную плиту укладывают два изделия, фиксируя их таким образом, чтобы во время контроля они не сдвигались. Сверху на них кладут третье изделие и наклоняют плиту, фиксируя угол, при котором происходит соскальзывание изделия, лежащего сверху.

## **8 Транспортирование и хранение**

8.1 Изделия транспортируют всеми видами транспорта в соответствии с правилами перевозки грузов, действующими на каждом виде транспорта.

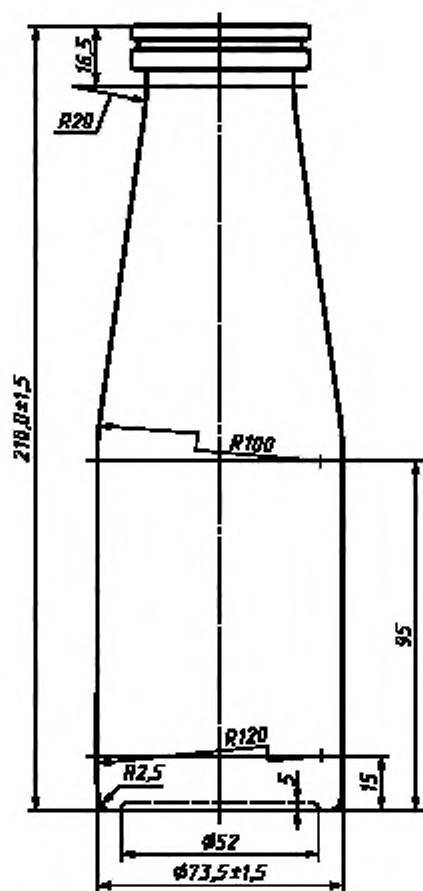
8.2 Хранение изделий — по группе 2 (закрытые помещения) или 5 (навесы) по ГОСТ 15150. Допускается хранение на открытых площадках не более 5 мес.

## **9 Условия эксплуатации**

Условия эксплуатации — по ГОСТ 30288.

Приложение А  
(обязательное)

## Рисунки изделий и венчиков горловин



Номинальная вместимость, см<sup>3</sup> — 500.  
Полная вместимость, см<sup>3</sup> —  $530 \pm 10$ .  
Венчик горловины типа КМ по рисунку А.5.

Рисунок А.1 — Бутылка вида I

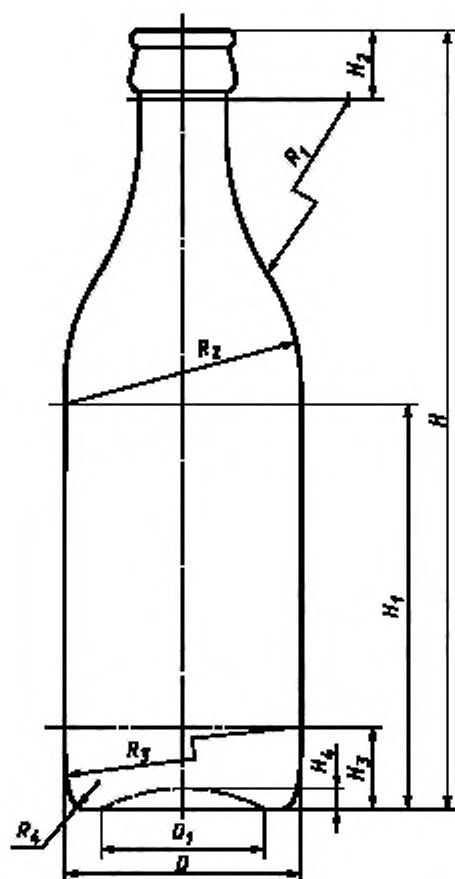


Таблица А.1

Вместимость, см <sup>3</sup>		Тип венчика горловины	Размеры, мм										
номинальная	полная		H	D	D <sub>1</sub>	H <sub>1</sub>	H <sub>2</sub>	H <sub>3</sub>	H <sub>4</sub>	R <sub>1</sub>	R <sub>2</sub>	R <sub>3</sub>	R <sub>4</sub>
1000	1080 ± 10	КП, рисунок А.6	294,0 ± 2,0	90,0 ± 1,5	69	169	24	30	5	80	90	120	4
500	550 ± 10	КП, рисунок А.6	234,0 ± 1,5	75,0 ± 1,0	52	124	24	23	5	80	75	120	4
250	275 ± 10	КП, рисунок А.6	165,0 ± 1,5	63,0 ± 1,0	42	90	24	20	2	40	63	120	4

Рисунок А.2 — Бутылка вида II

Номинальная вместимость, см<sup>3</sup> — 500.  
 Полная вместимость, см<sup>3</sup> — 520 ± 7.  
 Венчик горловины типа КП по рисунку А.6.  
 На корпус и/или плечики бутылки наносят логотипы.

Рисунок А.3 — Бутылка вида III

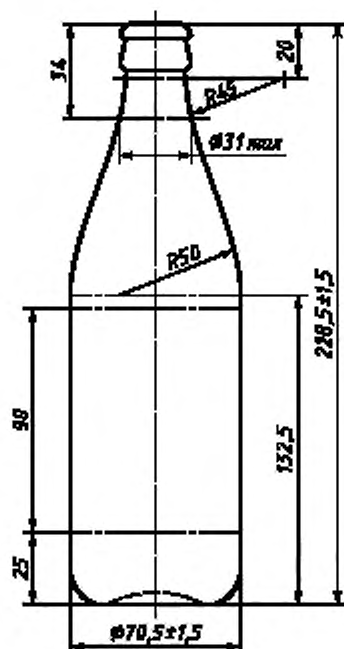


Таблица А.2

Вместимость, см <sup>3</sup>		Тип венчика горловины	Размеры, мм		
номинальная	полная		H	H <sub>1</sub>	H <sub>2</sub>
250	270 ± 15	КП, рисунок А.6	203,5 ± 1,5	186	126
200	215 ± 7	КП, рисунок А.6	177,5 ± 1,5	160	100

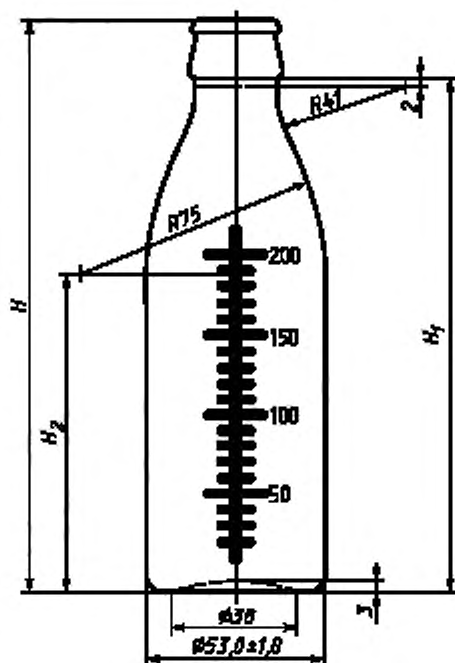


Рисунок А.4 — Бутылка вида IV

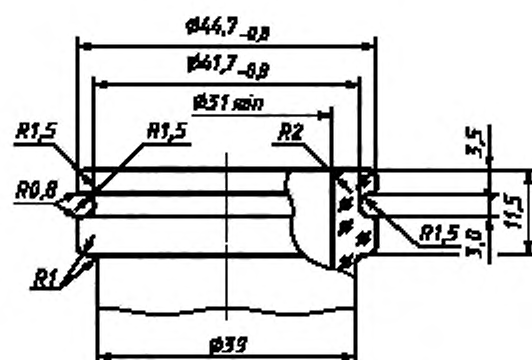
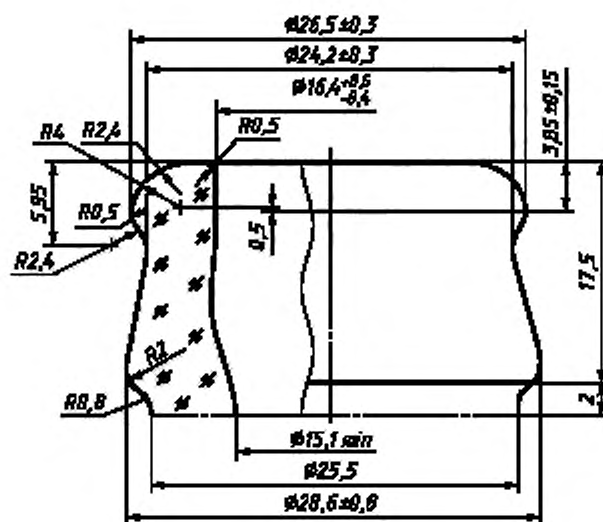


Рисунок А.5 — Венчик типа КМ



Примечание — Допускается внутренний диаметр венчика ( $17,5 \pm 1,0$ ) мм на глубине до 3 мм от торца венчика.

Рисунок А.6 — Венчик типа КП (ГОСТ 10117.2, 4.4, рисунок 30)



Приложение Б  
(рекомендуемое)

Назначение видов изделий

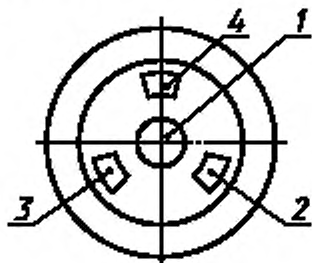
Таблица Б.1

Вид изделий	Назначение изделий
I II, III IV	Для молока, молочных и молкосодержащих продуктов Для стерилизуемого молока Для детских молочных продуктов

Приложение В  
(рекомендуемое)

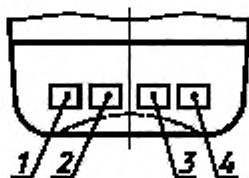
Примеры расположения маркировки изделий

В.1 Маркировка, расположенная на дне

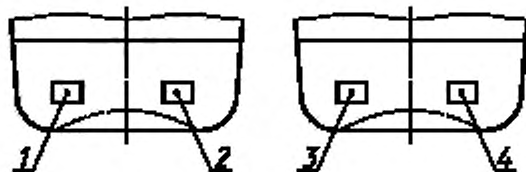


В.2 Маркировка, расположенная на нижней части корпуса

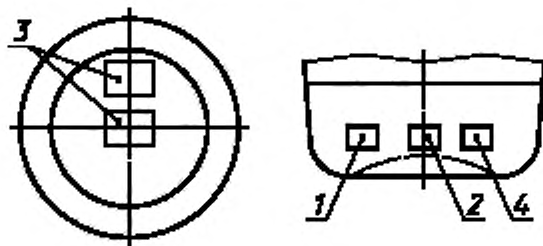
В.2.1 На одной стороне



В.2.2 На двух противоположных сторонах



В.3 Маркировка, расположенная на нижней части корпуса и дне



1 — товарный знак предприятия-изготовителя; 2 — номинальная вместимость, л; 3 — дата изготовления (год — две последние цифры); 4 — номер формы

---

УДК 621.798.147:006.354

ОКС 55.100

Д92

ОКП 59 8730

Ключевые слова: стеклянная тара для молока, молочных и молкосодержащих продуктов, виды, параметры, размеры, характеристики, маркировка, упаковка, правила приемки, методы контроля, транспортирование и хранение, условия эксплуатации

---

Редактор *Л.И. Нахимова*  
Технический редактор *В.Н. Прусакова*  
Корректор *Н.И. Гверищук*  
Компьютерная верстка *И.А. Налейкиной*

Сдано в набор 24.01.2007. Подписано в печать 19.02.2007. Формат 60 × 84 $\frac{1}{8}$ . Бумага офсетная. Гарнитура Ариал.  
Печать офсетная. Усл. печ. л. 2,32. Уч.-изд. л. 1,35. Тираж 324 экз. Зак. 127. С 3701.

---

ФГУП «Стандартинформ», 123995 Москва, Гранатный пер., 4.  
[www.gostinfo.ru](http://www.gostinfo.ru) [info@gostinfo.ru](mailto:info@gostinfo.ru)  
Набрано во ФГУП «Стандартинформ» на ПЭВМ.  
Отпечатано в филиале ФГУП «Стандартинформ» — тип. «Московский печатник», 105062 Москва, Лялин пер., 6.

**к ГОСТ Р 52617—2006 Тара стеклянная для молока и молочных продуктов. Технические условия**

В каком месте	Напечатано	Должно быть
Пункт 6.3. Таблица 3. Для номера группы: 6	5.1.20	5.1.19
7	5.1.18	5.1.17
8	5.1.17	—
Пункт 6.10	6.12 — 6.17	6.12 — 6.16
Пункты 6.13, 6.16	(водостойкость)	(кислотостойкость)
Пункт 7.13	Контроль изделий на водостойкость — по ГОСТ 13905.	Контроль водостойкости стекла — по ГОСТ 10134.1.

(ИУС № 10 2007 г.)