



**ГОСУДАРСТВЕННЫЙ СТАНДАРТ
СОЮЗА ССР**

**ОБОРУДОВАНИЕ ВАКУУМНОЕ.
СОЕДИНЕНИЯ ФЛАНЦЕВЫЕ ДЛЯ
СВЕРХВЫСОКОВАКУУМНЫХ СИСТЕМ**

КОНСТРУКЦИЯ, РАЗМЕРЫ И ТЕХНИЧЕСКИЕ ТРЕБОВАНИЯ

**ГОСТ 26526—85
(СТ СЭВ 4773—84)**

Издание официальное

Цена 5 коп.

ГОСУДАРСТВЕННЫЙ КОМИТЕТ СССР

Москва

**ОБОРУДОВАНИЕ ВАКУУМНОЕ.
СОЕДИНЕНИЯ ФЛАНЦЕВЫЕ ДЛЯ СВЕРХВЫСОКО-
ВАКУУМНЫХ СИСТЕМ**

Конструкция, размеры и технические требования

Vacuum equipment. Flange joints for high-vacuum systems.

Design, dimensions and technical requirements

ГОСТ

26526—85

(СТ СЭВ 4773—84)

ОКП 36 4880

Постановлением Государственного комитета СССР по стандартам от 23 апреля 1985 г. № 1153 срок действия установлен

с 01.01.86

до 01.01.91

Несоблюдение стандарта преследуется по закону

Настоящий стандарт распространяется на прогретаемые фланцевые соединения, используемые в сверхвысоковакуумных системах в диапазоне давлений $1 \cdot 10^5$ — $1 \cdot 10^{-8}$ Па, с условными проходами по ГОСТ 18626—73, диаметрами от 16 до 630 мм ряда R5 и 200 мм ряда R10 по ГОСТ 8032—84. Стандарт устанавливает конструкцию, размеры и технические требования для фланцевых соединений с неподвижными фланцами, поворотными фланцами и их комбинацией.

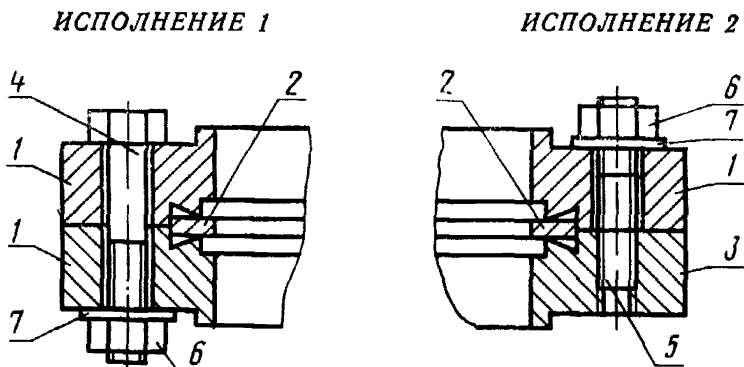
Стандарт не распространяется на фланцевые соединения диаметром условного прохода 25 мм ряда R5 по ГОСТ 8032—84.

Стандарт полностью соответствует СТ СЭВ 4773—84.

Примеры способов сварки фланцев с патрубками приведены в рекомендуемом приложении.

1. КОНСТРУКЦИЯ И РАЗМЕРЫ

1.1. Конструкция и размеры фланцевых соединений с неподвижными фланцами и их элементов должны соответствовать указанным на черт. 1—3 и в табл. 1 и 2.



1 — фланец неподвижный с гладкими крепежными отверстиями; 2 — прокладка; 3 — фланец неподвижный с резьбовыми крепежными отверстиями; 4 — болт* по ГОСТ 7798—70; 5 — шпилька по ГОСТ 22032—76; 6 — гайка по ГОСТ 5915—70; 7 — шайба по ГОСТ 11371—78

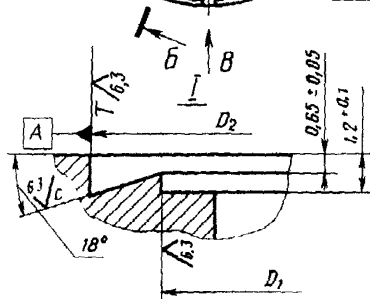
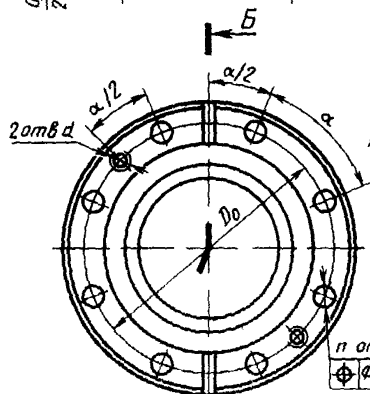
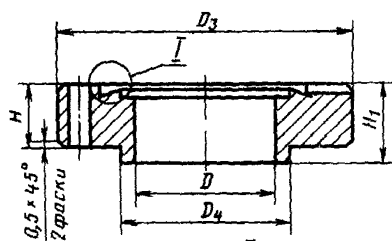
* Допускается применять шпильки по ГОСТ 22042—76.

Черт. 1

1.1.1. Конструкция и размеры неподвижных фланцев должны соответствовать указанным на черт. 2 и в табл. 1.

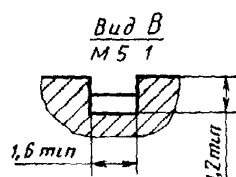
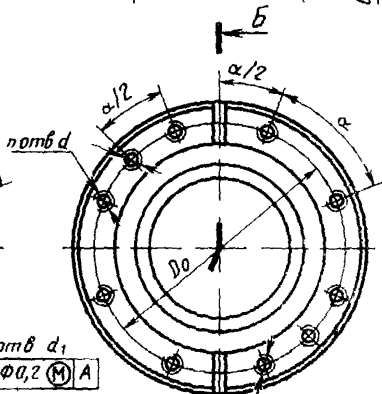
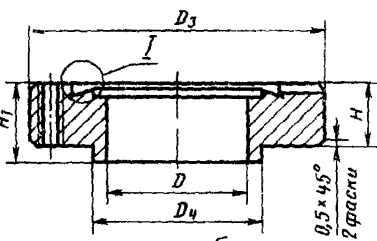
ИСПОЛНЕНИЕ 1

Б-Б



ИСПОЛНЕНИЕ 2

Б-Б



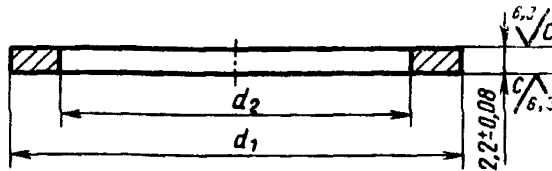
Черт. 2

Таблица 1

Размеры в мм

Диаметр условного прохода D_y	D H11	D_0	D_1 $\pm 0,1$	D_2 1_9	D_3 h11	D_4 h11	H h11	H_1 h11	d	d_1 H13	n	α
16	16,0	27,0	18,3	21,4	34	18,5	8	13,0	M4	4,4	6	60°
40	35,0	58,7	41,8	48,3	70	38,5	13	18,0	M6	6,6		
63	59,5	92,1	77,0	82,6	114	66,5	18	23,0	M8	8,4	8	45°
100	100,4	130,2	115,2	120,7	152	104,5	21	26,0			16	22°30'
160	150,0	181,0	166,0	171,5	202	160,6	22	27,0			20	18°
200	200,0	231,8	216,8	222,3	253	206,0	25	30,0			24	15°
250	250,0	282,6	267,5	273,0	305	256,0					32	11°15'

1.1.2. Конструкция и размеры прокладки должны соответствовать указанным на черт. 3 и в табл. 2.



Черт. 3
мм

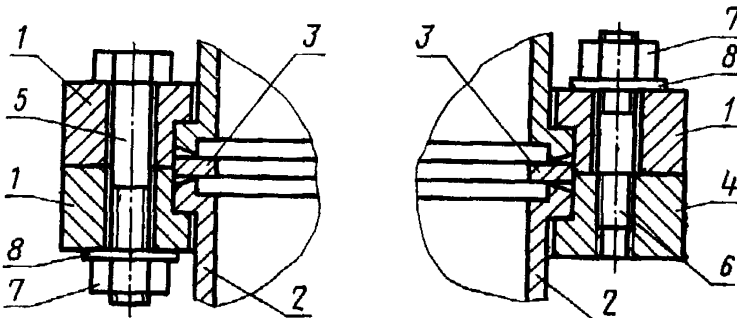
Таблица 2

Диаметр условного прохода D_y	d_1		d_2	
	Номин.	Пред. откл.	Номин.	Пред. откл.
16	21,2	±0,05	16,0	±0,2
40	48,1		36,8	
63	82,4		63,6	
100	120,5	+0,05 -0,10	101,7	±0,3
160	171,3		152,5	
200	222,1		203,4	
250	272,8		254,0	±0,5

1.2. Конструкция и размеры фланцевых соединений с поворотными фланцами и их элементов должны соответствовать указанным на черт. 3—6 и в табл. 2—4.

ИСПОЛНЕНИЕ 1

ИСПОЛНЕНИЕ 2



1 — фланец накидной с гладкими крепежными отверстиями; 2 — фланец опорный; 3 — прокладка; 4 — фланец поворотный с разбобными крепежными отверстиями; 5 — болт* по ГОСТ 7798—70; 6 — шпилька по ГОСТ 22032—76; 7 — гайка по ГОСТ 5915—70 (для D_y 16 по ГОСТ 2624—70); 8 — шайба по ГОСТ 11371—78 (для D_y 16 по ГОСТ 10450—78)

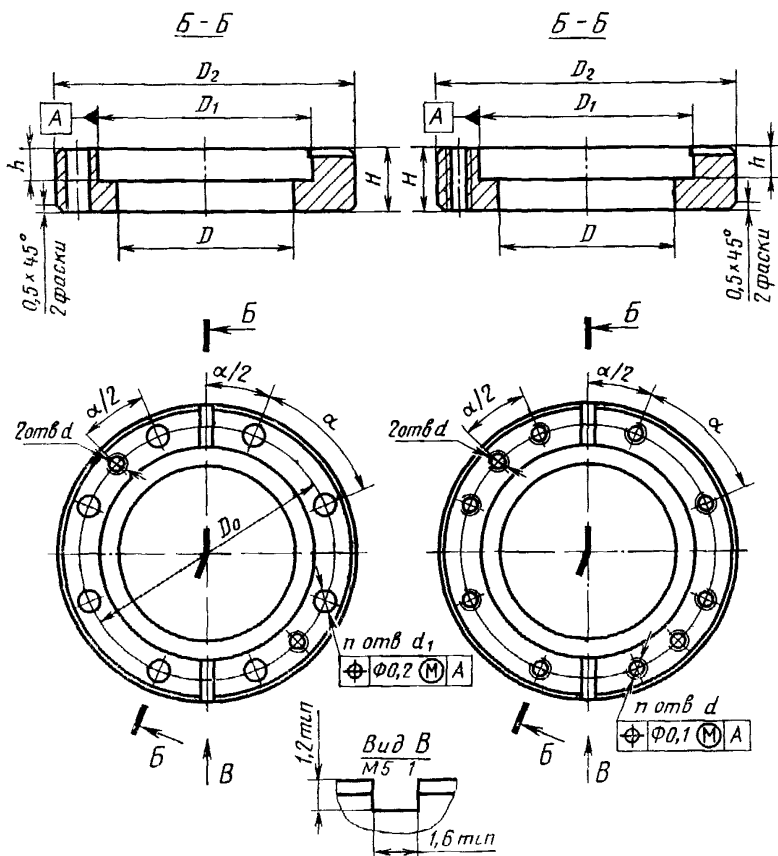
Черт. 4

* Допускается применять шпильки по ГОСТ 22042—76.

1.2.1. Конструкция и размеры накладных фланцев должны соответствовать указанным на черт. 5 и в табл. 3.

ИСПОЛНЕНИЕ 1

ИСПОЛНЕНИЕ 2



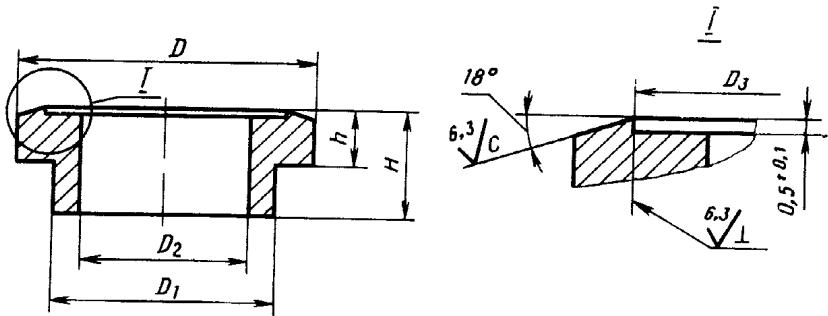
Черт. 5

Таблица 3

Размеры, мм

Диаметр условного прохода D_y	D_{H13}	D_0	$D_{1,9}$	$D_{3,11}$	H_{h11}	$h_{\pm 0,05}$	d	$d_{1,13}$	n	α
16	19,3	27,0	21,4	34	8	5,8	M4	4,4	6	60°
40	39,0	58,7	48,3	70	13	7,6	M6	6,6		
63	67,0	92,1	82,6	114	18	12,7	M8	8,4	8	45°
100	105,0	130,2	120,7	152	21	14,3			16	22°30'
160	160,8	181,0	171,5	202	22	15,8			20	18°
200	206,5	231,8	222,3	253					24	15°
250	257,0	282,6	273,0	305	25	17,2			32	11°15'

1.2.2. Конструкция и размеры опорных фланцев должны соответствовать указанным на черт. 6 и в табл. 4.



Черт. 6

Таблица 4

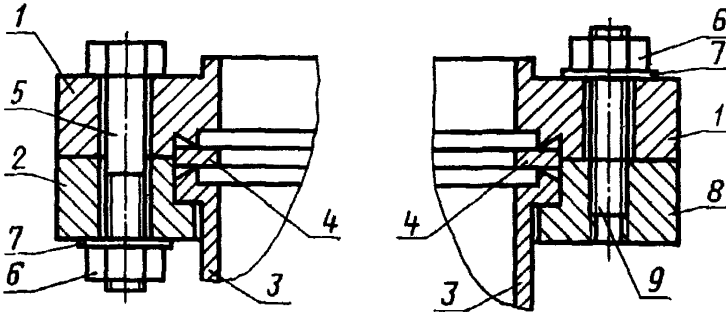
мм

Диаметр условного прохода D_y	$D_{с8}$	$D_{1,}$ не более	$D_{3,}$ H_{11}	$D_{3,}$ $\pm 0,1$	$H_{,}$ не менее	$h_{-0,05}$
16	21,4	18,5	16,0	18,3	10	5,2
40	48,3	38,5	35,0	41,8	15	7,0
63	82,6	66,5	59,5	77,0	20	12,1
100	120,7	104,5	100,4	115,2	24	13,7
160	171,5	160,6	150,0	166,0	25	15,2
200	222,3	206,0	200,0	216,8	28	16,6
250	273,0	256,0	250,0	267,5		

1.3. Конструкция и размеры фланцевых соединений с комбинацией неподвижных и поворотных фланцев и их элементов должны соответствовать указанным на черт. 2, 3, 5—7 и в табл. 1—4.

ИСПОЛНЕНИЕ 1

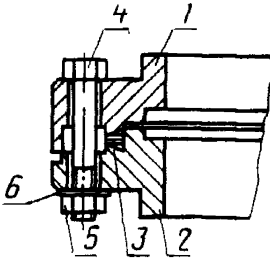
ИСПОЛНЕНИЕ 2



1 — фланец неподвижный с гладкими крепежными отверстиями; 2 — фланец накладной с гладкими крепежными отверстиями; 3 — фланец опорный; 4 — прокладка; 5 — болт по ГОСТ 7798—70; 6 — гайка по ГОСТ 5915—70 (для D_y , 16 по ГОСТ 2524—70); 7 — шайба по ГОСТ 11371—78 (для D_y , 16 по ГОСТ 10450—78); 8 — фланец накладной с резьбовыми крепежными отверстиями; 9 — шпилька по ГОСТ 22032—76

Черт. 7

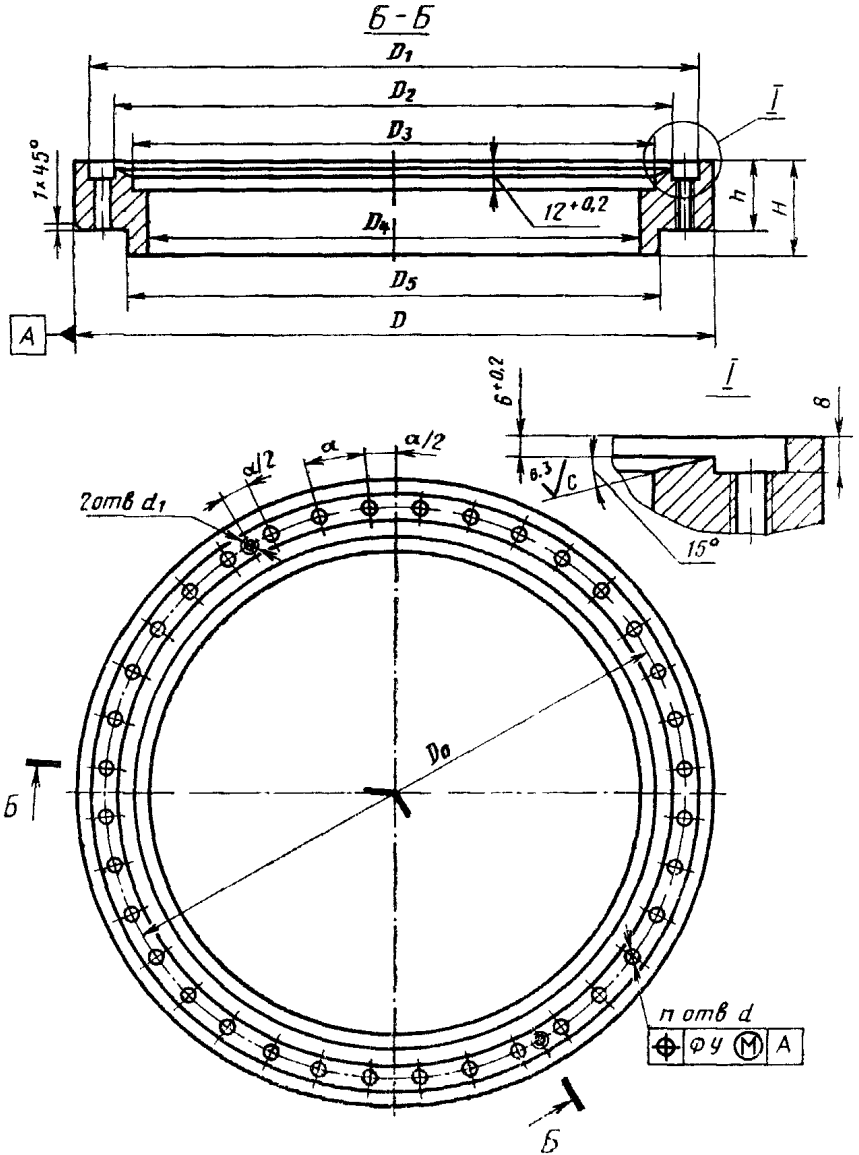
1.4. Конструкция и размеры фланцевых соединений с диаметрами условных проходов 400 и 630 мм и их элементов должны соответствовать указанным на черт. 8—11 и в табл. 5—7.



1 — фланец верхний; 2 — фланец нижний; 3 — кольцо; 4 — болт по ГОСТ 7798—70; 5 — гайка по ГОСТ 5915—70; 6 — шайба по ГОСТ 11371—78

Черт. 8

1.4.1. Конструкция и размеры верхнего фланца должны соответствовать указанным на черт. 9 и в табл. 5.



Черт. 9

Размеры, мм

Диаметр условного прохода D_y	h_{11}	D_0	D_1 $\pm 0,3$	D_2 $-0,2$	D_3 $+0,2$	D_4 H11	D_5 , не более	H , не менее	h $\pm 0,3$	d H13	d_1	n	y	α
400	497	454	480	440	436,2	400	408	38	33	13,0	M12	36	0,3	10°
630	689	658	680	639	635,2	594	601	48	43	17,5	M16	40	0,4	9°

1.4.2. Конструкция и размеры нижнего фланца должны соответствовать указанным на черт. 10 и в табл. 6.

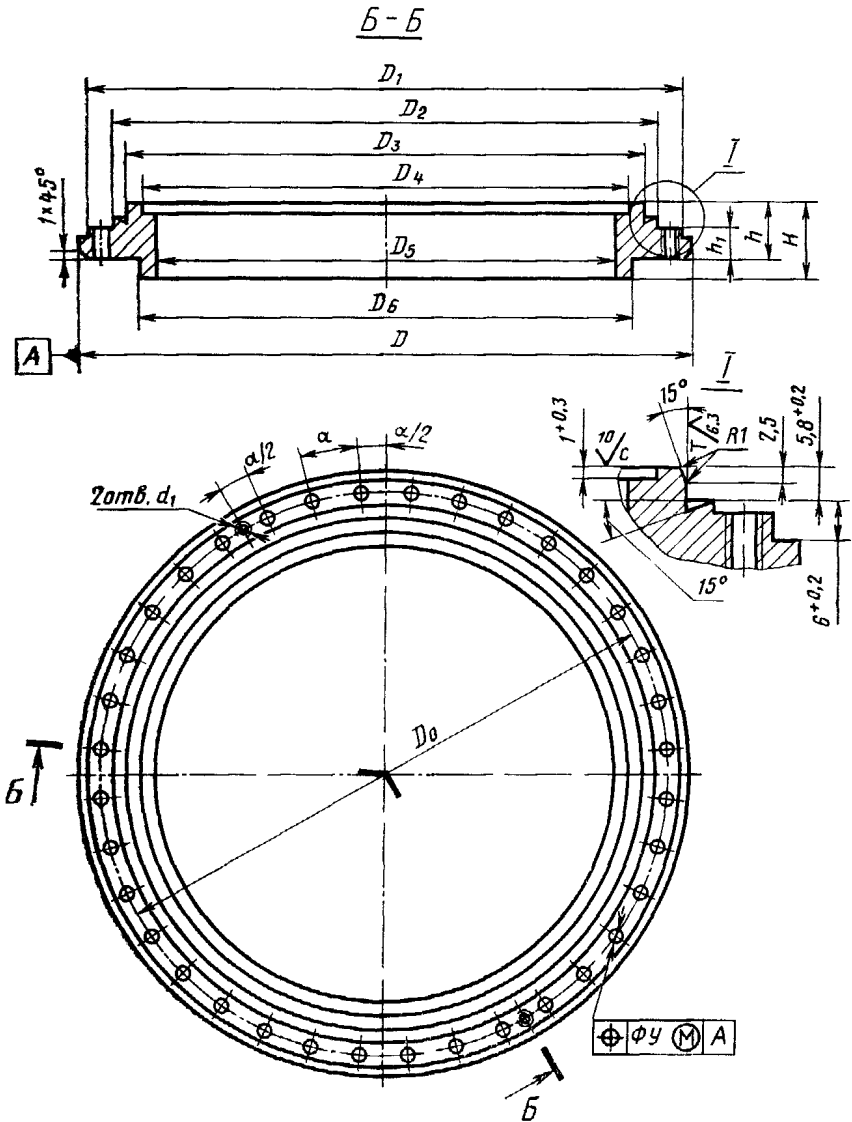


Таблица 6

Размеры, мм

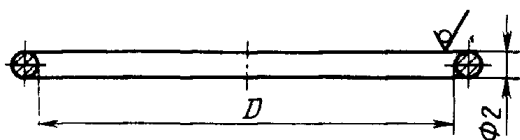
Диаметр условного прохода D_y	D_{H11}	D_0	D_1 -0,4	D_2 -0,2	D_3 -0,2	D_4 $\pm 0,8$	D_5 H11	D_6 , не более
400	497	454	479,3	440	435,9	430	400	408
630	689	658	679,2	639	634,9	625	594	601

Продолжение табл. 6

Размеры, мм

Диаметр условного прохода D_y	H , не менее	h $\pm 0,3$	h_1 -0,2	d H13	d_1	n	y	α
400	38	33	25	13,0	M12	36	0,3	10°
630	48	43	35	17,5	M16	40	0,4	9°

1.4.3. Конструкция и размеры кольца должны соответствовать указанным на черт. 11 и в табл. 7.



Черт. 11

Таблица 7

мм

Диаметр условного прохода D_y	D	
	Номин.	Пред. откл.
400	436	+0,5
630	635	+0,8

2. ТЕХНИЧЕСКИЕ ТРЕБОВАНИЯ

2.1. Фланцевые соединения и их элементы следует изготавливать в соответствии с требованиями настоящего стандарта по рабочим чертежам, утвержденным в установленном порядке.

2.2. Детали фланцевых соединений и патрубки, присоединенные к ним, следует изготавливать из материалов, указанных в табл. 8.

Таблица 8

Наименование деталей	Материал	Сортамент
Фланцы	Сталь 12Х18Н10Т ГОСТ 5632—72	Лист обычного класса точности ГОСТ 19903—74
Прокладки	Медь М1 ГОСТ 859—78	Лист холоднокатаный мягкий ГОСТ 495—77
Кольца	Медь М06 ГОСТ 859—78	Проволока ММ-2,0 ГОСТ 2112—79
Болты, шпильки, гайки, шайбы	Сталь 12Х18Н10Т ГОСТ 5632—72	Круг ГОСТ 5949—75
Патрубки	Сталь 12Х18Н10Т ГОСТ 5632—72	Трубы обычного класса точности ГОСТ 9941—81. Лист обычного класса точности ГОСТ 19904—74

2.3. Поверхности деталей фланцевых соединений должны быть чистыми, без забовин, заусенцев, пленок, волосовин, следов расщеления, раковин, закатов, окалин и признаков коррозии.

Исправлять указанные дефекты заваркой или подчеканкой не допускается.

2.4. Острые кромки, кроме острой кромки, уплотняющей поверхности размеров D_1 (черт. 2), D_3 (черт. 6), D_2 (черт. 9) и D_2 (черт. 10), должны быть притупленными, а внутренние углы, если они не указаны на чертеже, скругленными радиусом 0,2 мм.

2.5. Уплотняющие поверхности не должны иметь поперечных рисок.

2.6. Крепежные элементы должны быть сульфидированы.

2.7. Крепежные элементы должны передавать усилие не менее 200 МПа для достижения необходимой деформации материала прокладки или кольца.

2.8. Фланцевые соединения должны быть работоспособными при температурах от минус 196 до плюс 450 °С.

2.9. Прокладки и кольца должны быть отожжены при температуре 700 °С в вакуумной печи в течение 20 мин. Допускается отжигать на воздухе при температуре 700 °С в течение 5 мин с последующим травлением.

2.10. Значение потока натекания, Па·м³·с⁻¹, через фланцевое соединение должно быть не более

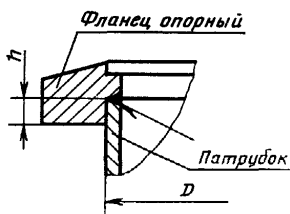
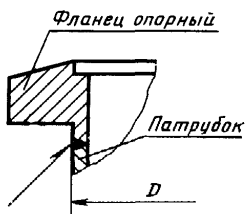
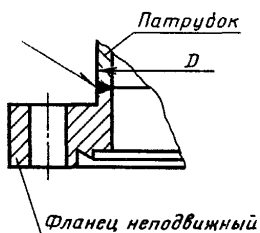
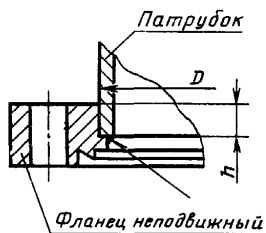
$$Q = 1 \cdot 10^{-11}$$

2.11 Нижние фланцы следует использовать для вакуумных насосов.

3. УПАКОВКА

3.1. Все элементы фланцевых соединений должны быть упакованы без смазочного материала, защищены от пыли, влаги и механических повреждений.

ПРИМЕРЫ СПОСОБОВ СВАРКИ ФЛАНЦЕВ С ПАТРУБКАМИ



мм

Диаметр условного прохода D_y	16	40	63	100	160	200	250
D	18,5	38,5	66,5	104,5	160,6	206,0	256,0
h	3	4	7		9		

Изменение № 1 ГОСТ 26526—85 Оборудование вакуумное. Соединения фланцевые для сверхвысоковакуумных систем. Конструкция, размеры и технические требования

Утверждено и введено в действие Постановлением Государственного комитета СССР по управлению качеством продукции и стандартам от 22.03.90 № 519

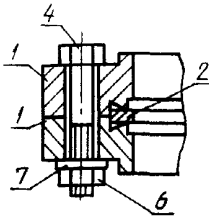
Дата введения 01.01.91

Вводная часть. Первый абзац. Исключить слова: «с неподвижными фланцами, поворотными фланцами и их комбинацией».

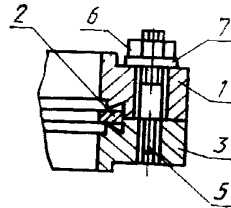
Пункт 1.1. Чертеж 1 заменить новым:

Для фланцевых соединений с диаметрами условных проходов 16, 40, 63, 100, 160 и 200 мм.

Исполнение 1



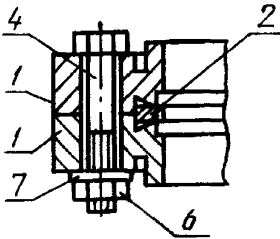
Исполнение 2



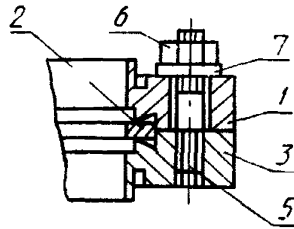
(Продолжение см. с 102)

Для фланцевых соединений с диаметром условного прохода 250 мм

Исполнение 1



Исполнение 2



1 — фланец неподвижный с гладкими крепежными отверстиями; 2 — прокладка; 3 — фланец неподвижный с резьбовыми крепежными отверстиями; 4 — болт* по ГОСТ 7805—70; 5 — шпилька по ГОСТ 22032—76; 6 — гайка по ГОСТ 5915—70, 7 — шайба по ГОСТ 11371—78

* Допускается применять шпильки по ГОСТ 22042—76

Черт. 1

Пункт 1.1.1 Заменить слова: «черт. 2» на «черт. 2 и 2а»;
чертеж 2 дополнить словами: «Для фланцевых соединений с диаметрами условных проходов 16, 40, 63, 100, 160 и 200 мм»;
выносной элемент I. Заменить обозначение шероховатости поверхности: на

диаметре $D_1 \perp \sqrt[6,3]{na} \sqrt[1,6]{}$; ; на диаметре $D_2 \perp \sqrt[6,3]{na} \sqrt[6,3]{}$,

$\sqrt[6,3]{r} \text{ на } \sqrt[1,6]{}$

дополнить чертежом — 2а:

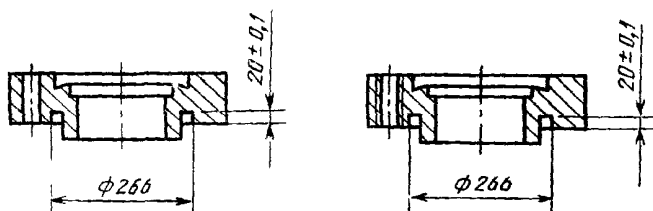
(Продолжение см. с. 103)

(Продолжение изменения к ГОСТ 26626—85)

Для фланцевых соединений с диаметром условного прохода 250 мм

Исполнение 1

Исполнение 2



Остальное — см. черт. 2.

Черт. 2а

таблица 1 Графа D . Заменить значение: 59,5 на 62; графа D_1 . Заменить значение: 66,5 на 66; 160,6 на 156; графа D_2 . Заменить значение: 282,6 на 284.

Пункт 1.1 2. Чертеж 3. Заменить обозначение шероховатости:

$\sqrt{6,3}$ на $\sqrt{1,6}$
 \sqrt{C} (2 раза);

(Продолжение см. с. 104)

(Продолжение изменения к ГОСТ 26526—85)

таблица 2. Графа d_1 . Заменить значения: 21,2 на 21,3; 48,1 на 48,2; 82,4 на 82,5; 120,5 на 120,6; 171,3 на 171,4; 222,1 на 222,2; 272,8 на 272,9;

графа d_2 . Заменить значения: 36,8 на 36,5; 63,6 на 64,0; 101,7 на 102,0; 152,5 на 152,0; 203,4 на 203,0.

Пункт 1.2. Чертежи 4, 7, 8. Подрисуочная подпись. Заменить ссылку: ГОСТ 7798—70 на ГОСТ 7805—70; исключить ссылку: ГОСТ 2524—70;

таблица 3. Графа D_0 . Заменить значение: 282,6 на 284.

Пункты 1.4.1. (чертеж 9), 1.4.2. (чертеж 10). Заменить обозначение: D на D_s .

Пункт 1.4.2. Чертеж 10. Выносной элемент I. Заменить обозначение шеро-

ховатости. \perp $\sqrt[6,3]{na}$ $\sqrt[6,3]$; угол 15° дополнить обозначение шероховатости:

$\sqrt[1,6]$

Пункт 2.2. Таблица 8. Графу «Материал» для деталей «Прокладки» дополнить словами: «Медь МоБ ГОСТ 15471—77».

Пункт 2.6. дополнить словами: «или циннированы».

(ИУС № 6 1990 г.)

Редактор *М. В. Глушкова*
Технический редактор *О. Н. Никитина*
Корректор *Г. М. Фролова*

Сдано в наб 14 05 85 Подп. к печ. 09.07.85 1,0 усл. печ. л. 1,125 усл. кр. отт 0,62 уч изд л
Тираж 16000 Цена 5 коп.

Ордена «Знак Почета» Издательство стандартов, 123840, Москва, ГСП,
Новопресненский пер., 3.
Калужская типография стандартов, ул. Московская, 256. Зак. 1463