
ФЕДЕРАЛЬНОЕ АГЕНТСТВО
ПО ТЕХНИЧЕСКОМУ РЕГУЛИРОВАНИЮ И МЕТРОЛОГИИ



НАЦИОНАЛЬНЫЙ
СТАНДАРТ
РОССИЙСКОЙ
ФЕДЕРАЦИИ

ГОСТ Р
55508—
2013

Арматура трубопроводная
**МЕТОДИКА ЭКСПЕРИМЕНТАЛЬНОГО
ОПРЕДЕЛЕНИЯ ГИДРАВЛИЧЕСКИХ
И КАВИТАЦИОННЫХ ХАРАКТЕРИСТИК**

IEC 60534
Industrial — process control valves —
Part 2-1, 2-3, 2-4, 4
(NEQ)
ISO 4126-1:2004
Safety devices for protection against excessive pressure —
Part 1: Safety valves
(NEQ)

Издание официальное



Москва
Стандартинформ
2014

Предисловие

1 РАЗРАБОТАН Закрытым акционерным обществом «Научно-производственная фирма «Центральное конструкторское бюро арматуростроения» (ЗАО «НПФ «ЦКБА») и закрытым акционерным обществом «АРМЭКС»

2 ВНЕСЕН Техническим комитетом по стандартизации ТК 259 «Трубопроводная арматура и сильфоны»

3 УТВЕРЖДЕН И ВВЕДЕН В ДЕЙСТВИЕ Приказом Федерального агентства по техническому регулированию и метрологии от 20 августа 2013 г. № 527-ст

4 Настоящий стандарт разработан на основе СТ ЦКБА 029—2006 «Арматура трубопроводная. Методика экспериментального определения гидравлических и кавитационных характеристик».

В настоящем стандарте учтены основные нормативные положения следующих международных стандартов:

- МЭК 60534-2-1:2011 «Клапаны регулирующие для промышленных процессов. Часть 2-1. Пропускная способность. Уравнения расчета расхода рабочих сред при параметрах эксплуатации» (IEC 60534-2-1:2011 «Industrial — process control valves — Part 2-1: Flow capacity — Sizing equations for flow under installed condition», NEQ);

- МЭК 60534-2-3:1997 «Клапаны регулирующие для промышленных процессов. Часть 2-3. Пропускная способность. Методики испытаний» (IEC 60534-2-3:1997 «Industrial — process control valves — Part 2-3: Flow capacity — Test Procedures», NEQ);

- МЭК 60534-2-4:2009 «Клапаны регулирующие для промышленных процессов. Часть 2-4. Пропускная способность. Пропускная характеристика и ее допустимые отклонения» (IEC 60534-2-4:2009 «Industrial — process control valves — Part 4: Flow capacity — Inherent flow characteristics and range ability», NEQ);

- МЭК 60534-4:2006 «Клапаны регулирующие для промышленных процессов. Часть 4. Контроль и типовые испытания» (IEC 60534-4:2006 «Industrial — process control valves — Part 4: Inspection and routine testing», NEQ);

- ИСО 4126-1:2004 «Предохранительные устройства для защиты от избыточного давления. Часть 1. Предохранительные клапаны» (ISO 4126-1:2004 «Safety devices for protection against excessive pressure — Part 1: Safety valves», NEQ)

5 ВВЕДЕН ВПЕРВЫЕ

Правила применения настоящего стандарта установлены в ГОСТ Р 1.0—2012 (раздел 8). Информация об изменениях к настоящему стандарту публикуется в ежегодном (по состоянию на 1 января текущего года) информационном указателе «Национальные стандарты», а официальный текст изменений и поправок — в ежемесячном информационном указателе «Национальные стандарты». В случае пересмотра (замены) или отмены настоящего стандарта соответствующее уведомление будет опубликовано в ближайшем выпуске ежемесячного информационного указателя «Национальные стандарты». Соответствующая информация, уведомление и тексты размещаются также в информационной системе общего пользования — на официальном сайте Федерального агентства по техническому регулированию и метрологии в сети Интернет (gost.ru)

© Стандартиформ, 2014

Настоящий стандарт не может быть полностью или частично воспроизведен, тиражирован и распространен в качестве официального издания без разрешения Федерального агентства по техническому регулированию и метрологии

Содержание

1 Область применения	1
2 Нормативные ссылки.....	1
3 Термины и определения, обозначения и сокращения	2
4 Требования, предъявляемые к арматуре, поступающей на испытания.....	6
5 Требования, предъявляемые к испытательному участку стенда	6
6 Средства измерения.....	9
7 Порядок экспериментального определения гидравлических характеристик	10
7.1 Общие требования	10
7.2 Определение характеристик запорной арматуры.....	10
7.3 Определение характеристик регулирующей арматуры.....	13
7.4 Определение характеристик ПК.....	16
7.5 Определение характеристик обратных, невозвратно-запорных и невозвратно-управляемых клапанов, обратных затворов.....	17
8 Определение критериев кавитации и критического расхода регулирующей арматуры	19
8.1 Общие положения	19
8.2 Порядок определения критериев кавитации	20
8.3 Рекомендации по внесению кавитационных характеристик в КД	21
Приложение А (справочное) Коэффициенты, учитывающие расширение и сжимаемость воздуха	23
Приложение Б (рекомендуемое) Формы журналов регистрации экспериментальных данных	24
Приложение В (справочное) Методика экспериментального определения относительной шероховатости участка трубопровода испытательного стенда между местами отбора давлений	28
Приложение Г (обязательное) Общие правила статистической обработки экспериментальных данных.....	30
Приложение Д (рекомендуемое) Расчет допустимых отклонений действительных значений пропускной способности от расчетных.....	32
Библиография.....	33

Арматура трубопроводная**МЕТОДИКА ЭКСПЕРИМЕНТАЛЬНОГО ОПРЕДЕЛЕНИЯ ГИДРАВЛИЧЕСКИХ
И КАВИТАЦИОННЫХ ХАРАКТЕРИСТИК**

Pipeline valves.

Technique of the experimental definitions hydraulic and cavitation characteristics

Дата введения — 2014—02—01

1 Область применения

Настоящий стандарт распространяется на трубопроводную арматуру, применяемую в технологических системах объектов, и устанавливает методику экспериментального определения на специализированных расходных стендах:

- гидравлических характеристик:
 - а) коэффициентов сопротивления (для запорной и обратной арматуры);
 - б) коэффициентов расхода (для предохранительной арматуры);
 - в) пропускной способности и пропускной характеристики в бескавитационном режиме (для регулирующей арматуры);
- кавитационных характеристик (для регулирующей арматуры):
 - а) коэффициентов кавитации;
 - б) коэффициентов критического перепада давления.

2 Нормативные ссылки

- В настоящем стандарте использованы нормативные ссылки на следующие стандарты:
- ГОСТ Р 8.568—97 Государственная система обеспечения единства измерений. Аттестация испытательного оборудования. Основные положения
 - ГОСТ Р ИСО 8573-1—2005 Сжатый воздух. Часть 1. Загрязнения и классы чистоты
 - ГОСТ Р 52720—2007 Арматура трубопроводная. Термины и определения
 - ГОСТ Р 53402—2009 Арматура трубопроводная. Методы контроля и испытаний
 - ГОСТ 12.2.085—2002 Сосуды, работающие под давлением. Клапаны предохранительные. Требования безопасности
 - ГОСТ 12893—2005 Клапаны регулирующие односедельные, двухседельные и клеточные. Общие технические условия
 - ГОСТ 16504—81 Система государственных испытаний продукции. Испытания и контроль качества продукции. Основные термины и определения
 - ГОСТ 17433—80 Промышленная чистота. Сжатый воздух. Классы загрязненности

П р и м е ч а н и е — При пользовании настоящим стандартом целесообразно проверить действие ссылочных стандартов в информационной системе общего пользования — на официальном сайте Федерального агентства по техническому регулированию и метрологии в сети Интернет или по ежегодному информационному указателю «Национальные стандарты», который опубликован по состоянию на 1 января текущего года, и по выпускам ежемесячного информационного указателя «Национальные стандарты» за текущий год. Если заменен ссылочный стандарт, на который дана недатированная ссылка, то рекомендуется использовать действующую версию этого стандарта с учетом

всех внесенных в данную версию изменений. Если заменен ссылочный стандарт, на который дана датированная ссылка, то рекомендуется использовать версию этого стандарта с указанным выше годом утверждения (принятия). Если после утверждения настоящего стандарта в ссылочный стандарт, на который дана датированная ссылка, внесено изменение, затрагивающее положение, на которое дана ссылка, то это положение рекомендуется применять без учета данного изменения. Если ссылочный стандарт отменен без замены, то положение, в котором дана ссылка на него, применяется в части, не затрагивающей эту ссылку.

3 Термины и определения, обозначения и сокращения

3.1 В настоящем стандарте применены термины по ГОСТ Р 52720, ГОСТ 12893, ГОСТ 16504, а также следующие термины с соответствующими определениями:

3.1.1 **арматура полнопроходная:** Арматура, у которой площади сечений проточной части равны или больше площади отверстия входного патрубка.

3.1.2 **давление настройки P_n :** Наибольшее избыточное давление на входе в предохранительный клапан, при котором затвор закрыт и обеспечивается заданная герметичность затвора.

П р и м е ч а н и е — P_n должно быть не менее рабочего давления P_r в оборудовании.

[ГОСТ Р 52720—2007, пункт 6.7]

3.1.3 **давление полного открытия $P_{по}$:** Избыточное давление на входе в предохранительный клапан, при котором совершается ход арматуры и достигается максимальная пропускная способность.

[ГОСТ Р 52720—2007, пункт 6.9]

3.1.4 **диапазон регулирования фактический D :** Отношение максимального значения пропускной способности K_{Vmax} к минимальному значению пропускной способности K_{Vmin} , в пределах которых сохраняется вид пропускной характеристики конкретного образца РА.

3.1.5 **затвор обратный:** Дисковый затвор, предназначенный для предотвращения обратного потока рабочей среды.

[ГОСТ Р 52720—2007, пункт 5.27]

3.1.6 **испытательная среда:** Среда, используемая при экспериментальном определении гидравлических и кавитационных характеристик.

3.1.7 **клапан невозвратно-запорный:** Обратный клапан, в котором может быть осуществлено принудительное закрытие клапана.

3.1.8 **клапан невозвратно-управляемый:** Обратный клапан, в котором может быть осуществлено принудительное открытие, закрытие или ограничение хода клапана.

3.1.9 **клапан обратный:** Клапан, предназначенный для автоматического предотвращения обратного потока рабочей среды.

3.1.10 **коэффициент кавитации (коэффициент начала кавитации $H_{рк}$) K_c :** Безразмерный параметр, обуславливающий при заданной температуре рабочей среды перепад давления на регулирующей арматуре, при котором начинается отклонение расходной характеристики $Q = f(\sqrt{\Delta P})$ от линейной зависимости.

П р и м е ч а н и е — $H_{рк}$ — не рекомендуемый для применения термин.

3.1.11 **коэффициент критического перепада давления K_m :** Безразмерный коэффициент, используемый для расчета критического перепада давления ΔP_m , соответствующего достижению критического расхода, остающегося постоянным независимо от увеличения перепада давления на регулирующей арматуре.

3.1.12 **коэффициент расхода для газа α_1 :** Отношение при одинаковых параметрах массового расхода газа через предохранительный клапан к расходу газа через идеальное сопло с площадью сечения, равной площади самого узкого сечения седла клапана.

[ГОСТ Р 52720—2007, пункт 6.34]

3.1.13 коэффициент расхода для жидкости α_2 : Отношение при одинаковых параметрах массового расхода жидкости через предохранительный клапан к расходу жидкости через идеальное сопло с площадью сечения, равной площади самого узкого сечения седла клапана.
[ГОСТ Р 52720—2007, пункт 6.35]

3.1.14 коэффициент сопротивления ζ : Отношение потеряннного полного давления в арматуре к скоростному давлению (динамическому давлению) в расчетном сечении.

Примечания

1 За расчетное сечение принимается проходное сечение входного патрубка арматуры диаметром, численно равным (в мм) номинальному диаметру DN .

2 Для однофазных сжимаемых сред формула может быть применена с приемлемой погрешностью при перепадах, составляющих не более 10 % от величины давления газа (пара) на входе.

3 При одинаковых размерах входного и выходного патрубков арматуры потеря полного давления будет равна разности статических давлений.

3.1.15 критический перепад давления ΔP_m : Перепад давления, начиная с которого при его увеличении не происходит увеличения расхода несжимаемой жидкости.

3.1.16 область квадратичного сопротивления: Часть зоны турбулентного режима течения, при котором потери давления прямо пропорциональны коэффициенту сопротивления и средней скорости во второй степени [1].

3.1.17 полное давление: Сумма статического и скоростного (динамического) давлений.

3.1.18 пропускная способность K_v , м³/ч: Величина, численно равная расходу рабочей среды с плотностью 1000 кг/м³, протекающей через регулируемую арматуру при перепаде давлений 0,1 МПа (1 кгс/см²).
[ГОСТ Р 52720—2007, пункт 6.40]

3.1.19 пропускная способность предохранительного клапана G , кг/ч: Массовый расход рабочей среды через клапан.

3.1.20 пропускная способность относительная $\frac{K_v}{K_{v0}}$: Отношение пропускной способности на текущем ходе к условной пропускной способности.
[ГОСТ Р 52720—2007, пункт 6.43]

3.1.21 пропускная способность условная K_{vy} : Пропускная способность на номинальном ходе.
[ГОСТ Р 52720—2007, пункт 6.14]

3.1.22 пропускная характеристика: Зависимость пропускной способности от хода (угла поворота) РЭл арматуры.

3.1.23 пропускная характеристика действительная: Пропускная характеристика, определенная экспериментальным путем.
[ГОСТ Р 52720—2007, пункт 6.47]

3.1.24 пропускная характеристика линейная L : Пропускная характеристика регулирующей арматуры, при которой приращение относительной пропускной способности пропорционально относительному ходу и имеет математическое выражение $\Phi = \Phi_0 + m\bar{h}_i$, где $\Phi = \frac{K_{vi}}{K_{vy}}$; $\Phi_0 = \frac{K_{v0}}{K_{vy}}$
(m — коэффициент пропорциональности; \bar{h}_i — относительный ход).
[ГОСТ Р 52720—2007, пункт 6.48]

3.1.25 пропускная характеристика равнопроцентная P : Пропускная характеристика регулирующей арматуры, при которой приращение относительной пропускной способности по ходу пропорционально текущему значению относительной пропускной способности и имеет математическое выражение $\Phi = \Phi_0^{1-h_f}$.

[ГОСТ Р 52720—2007, пункт 6.49]

3.1.26 площадь проходного сечения арматуры FN , m^2 : Площадь, равная площади сечения диаметром, численно равным DN .

Примечание — Если $DN_1 \neq DN_2$, то вместо FN следует применять FN_1 .

3.1.27 скоростное давление $\frac{\rho v^2}{2}$: Давление, равное половине произведения квадрата скорости в расчетном проходном сечении на плотность движущейся среды.

3.1.28 ход номинальный h_y : расстояние между уплотнительными поверхностями ЗЭл (РЭл) и седла, равное указанному в КД значению хода без учета допусков.

3.1.29 ход относительный \bar{h}_y : Отношение текущего хода к номинальному ходу.
[ГОСТ Р 52720—2007, пункт 6.17]

3.1.30 ход текущий h_j : Расстояние между уплотнительными поверхностями ЗЭл (РЭл) и седла.

3.1.31 угол поворота ЗЭл (РЭл) ϕ : Угол между плоскостью седла и плоскостью уплотнительной поверхности ЗЭл (РЭл) арматуры поворотного типа.

3.1.32 утечка: Проникновение рабочей или испытательной среды через уплотнительные соединения арматуры под действием перепада давления.

3.2 В настоящем стандарте применены следующие обозначения:

B — коэффициент, учитывающий отношение абсолютных давлений газа после и до ИА;

D_c — диаметр самого узкого сечения проточной части седла ПК, мм;

DN — номинальный диаметр;

DN_1 — номинальный диаметр входного патрубка;

DN_2 — номинальный диаметр выходного патрубка;

$D_{тр}$ — диаметр трубопровода, м;

FN — площадь проходного сечения арматуры, m^2 ;

FN_1 — площадь проходного сечения входного патрубка, m^2 ;

FN_2 — площадь проходного сечения выходного патрубка, m^2 ;

G — массовый расход, кг/с (для предохранительных клапанов — пропускная способность, кг/ч);

K — коэффициент сжимаемости воздуха;

K_c — коэффициент кавитации;

K_m — коэффициент критического перепада давления;

K_V — пропускная способность, $m^3/ч$;

K_{Vmax} — максимальное фактическое (экспериментальное) значение пропускной способности конкретного образца РА на номинальном ходе РЭл, $m^3/ч$;

K_{Vmin} — минимальное фактическое (экспериментальное) значение пропускной способности конкретного образца РА на минимальном ходе РЭл, $m^3/ч$;

K_{Vy} — условная пропускная способность, $m^3/ч$;

$\frac{K_V}{K_{Vy}}$ — пропускная способность относительная;

\bar{K}_V — среднеарифметическое значение фактической пропускной способности, $m^3/ч$;

ΔK_V — допустимое отклонение действительного значения пропускной способности от заданного (расчетного), %;

L — строительная длина арматуры, м;

- L_1, L_2 — длина прямого участка трубопровода до и после ИА, м;
 N — количество экспериментальных значений;
 P_1 — абсолютное давление до ИА, равное сумме избыточного и атмосферного, Па;
 P_2 — абсолютное давление после ИА, равное сумме избыточного и атмосферного, Па;
 P_H — давление настройки ПК, Па;
 $P_{\text{нп}}$ — абсолютное давление насыщенных паров жидкости при температуре t на входе в РА, Па;
 $P_{\text{по}}$ — давление полного открытия, Па;
 P^* — критическое термодинамическое давление среды, Па (для воды $P^* = 214,1523 \cdot 10^5$ Па);
 ΔP — перепад (потери) давления на ИА, Па;
 ΔP_m — критический перепад давления, Па;
 Q — объемный расход, м³/с;
 Q_1 — объемный расход газа до ИА, м³/с;
 Q_2 — объемный расход газа после ИА, м³/с;
 R — удельная газовая постоянная, Дж/кг · К (для воздуха $R = 287$);
 Re — число Рейнольдса;
 $Re_{\text{кв}}$ — число Рейнольдса, соответствующее области квадратичного сопротивления;
 V — объем жидкости, л;
 l_1, l_2 — длина прямых участков труб от входного и выходного патрубков ИА до точек отбора давления, м;
 g — ускорение свободного падения, м/с²;
 h_i — ход текущий, мм;
 h_y — ход номинальный, мм;
 \bar{h}_i — ход относительный;
 t_1 — температура испытательной среды до ИА, °С;
 v — средняя скорость, отнесенная к площади номинального прохода, м/с;
 α_1 — коэффициент расхода для газа;
 α_2 — коэффициент расхода для жидкости;
 $\beta = \frac{P_2}{P_1}$ — отношение абсолютных давлений газа после и до ИА;
 Δ — абсолютная шероховатость, мм;
 $\bar{\Delta}$ — относительная шероховатость;
 ζ — коэффициент сопротивления;
 ζ_c — коэффициент сопротивления в области квадратичного сопротивления системы, включающей ИА и участок трубопровода между отборами давления;
 $\zeta_{\text{по}}$ — коэффициент сопротивления в области квадратичного сопротивления при полном открытии арматуры;
 $\zeta_{\text{тр}}$ — коэффициент сопротивления в области квадратичного сопротивления участка трубопровода между местами отборов давлений;
 $\bar{\zeta}$ — среднее арифметическое значение коэффициента сопротивления;
 λ — коэффициент трения участка трубопровода;
 ν — кинематическая вязкость, м²/с;
 ρ — плотность испытательной среды, кг/м³;
 ρ_1 — плотность газа при параметрах до ИА, кг/м³;
 ρ_2 — плотность газа при параметрах после ИА, кг/м³;
 σ — среднее квадратичное отклонение;
 τ — время, с;
 ϕ — угол открытия арматуры поворотного типа.

3.3 В настоящем стандарте применены следующие сокращения:

- ЗЭл — запирающий элемент;
ИА — испытываемая арматура;
КД — конструкторская документация;
ПК — предохранительный клапан;
ПМ — программа и методика испытаний;
РА — регулирующая арматура;
РЭл — регулирующий элемент;
ТУ — технические условия.

4 Требования, предъявляемые к арматуре, поступающей на испытания

4.1 На испытания должна поступать арматура в сборе, прошедшая приемо-сдаточные испытания в полном объеме. Вместе с арматурой поставляют комплект сопроводительной документации в объеме:

- сборочный чертеж;
- паспорт с отметкой ОТК о проведении приемо-сдаточных испытаний;
- ПМ;
- руководство по эксплуатации;
- проект ТУ.

4.2 Количество образцов арматуры, подвергаемых испытаниям:

- один образец — при подтверждении численных значений гидравлических характеристик опытных образцов и серийной арматуры;

- один образец — при изготовлении и поставке одного изделия. Результаты испытаний этого изделия заносятся в паспорт и ТУ с уточнением гидравлических характеристик в ТУ при последующих испытаниях и поставках;

- два образца, изготовленных по одному чертежу, — при необходимости выдачи рекомендаций для внесения в КД значений гидравлических характеристик серийных и опытных образцов арматуры. Допускается испытывать один опытный (головной) образец по согласованию с заказчиком.

4.3 Арматура должна соответствовать спецификации и сборочному чертежу. Соответствие устанавливается визуально-измерительным контролем.

Повреждения наружных поверхностей арматуры не допускаются.

4.4 Арматура должна обеспечивать ход (угол поворота) ЗЭл (РЭл), указанный в КД в пределах допусков.

4.5 Ход (угол поворота) ЗЭл запорной арматуры, управляемой приводом (электро-, пневмо- и гидроприводом), должен быть отрегулирован на величину, соответствующую значению, указанному в КД, с минусовым допуском.

4.6 Если при эксплуатации запорной арматуры люфты подвижной системы, связанной с ЗЭл, от воздействия давления выбираются, то перед началом проведения испытаний все люфты должны быть устранены. Если люфты подвижной системы, связанной с ЗЭл, не устраняются, то арматуру поставляют на испытания с ходом, меньше указанного на чертеже на величину люфтов, при этом суммарная величина люфтов должна быть известна.

5 Требования, предъявляемые к испытательному участку стенда

5.1 Коэффициент сопротивления ζ , пропускная способность K_V , коэффициент расхода α_2 (α_1) определяют на стендах с использованием в качестве испытательной среды ньютоновских несжимаемых жидкостей и газообразных сжимаемых сред.

Коэффициенты кавитации K_C и коэффициент критического перепада давления K_m определяют на стенде, имеющем в качестве испытательной среды несжимаемую жидкость.

5.2 В качестве несжимаемой жидкости рекомендуется применять воду, а в качестве сжимаемой жидкости — воздух.

5.3 Вода, применяемая для испытаний, должна соответствовать требованиям [4]. Допускается применять воду, соответствующую [5].

Качество воздуха должно быть не хуже регламентированного классом 9 ГОСТ 17433 либо классом 684 ГОСТ Р ИСО 8573-1.

5.4 При проведении испытаний температура испытательной среды до ИА должна быть:

- воды — $(20 \pm 15) \text{ }^\circ\text{C}$;
- воздуха — $(25 \pm 20) \text{ }^\circ\text{C}$.

5.5 Испытания должны проводиться при следующих параметрах окружающего воздуха:

- температура — $(20 \pm 25) \text{ }^\circ\text{C}$;
- атмосферное давление — от 84,0 до 106,7 кПа (от 630 до 800 мм рт.ст.).

Относительная влажность воздуха не регламентируется.

5.6 Принципиальные схемы установки ИА на испытательных участках испытательного стенда приведены на рисунке 1.

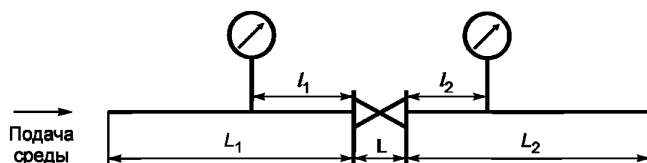
5.7 При испытании ПК на пневматическом стенде клапан устанавливают на трубопровод или на емкость. При этом сброс воздуха происходит либо через глушитель, либо непосредственно в атмосферу. Принципиальные схемы установки ПК на испытательных участках пневматического стенда приведены на рисунке 2.

5.8 Для испытания арматуры различных номинальных диаметров необходимо, чтобы трубопроводы испытательного участка стенда, на которых устанавливается ИА, были сменными.

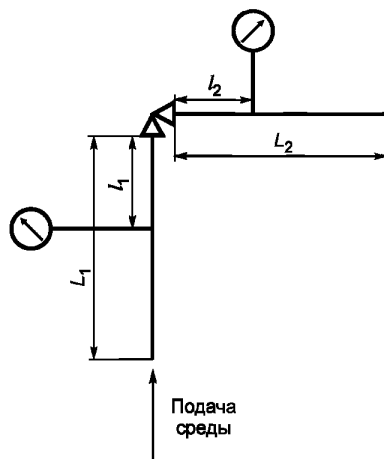
5.9 Испытательный участок стенда должен состоять из двух прямых отрезков сменных трубопроводов без дополнительных местных сопротивлений.

Длина прямых отрезков сменных трубопроводов стенда должна быть не менее двадцати номинальных диаметров на входе арматуры ($L_1 \geq 10DN_1$) и не менее десяти номинальных диаметров на выходе ($L_2 \geq 10DN_2$) [2].

5.10 Значения расстояний от уплотнительной поверхности места присоединения ИА к трубопроводу до мест для отбора давлений приведены в таблице 1 [3].



а) Участок стенда для испытания арматуры с патрубками на одной оси



б) Участок стенда для испытания угловой арматуры

Рисунок 1 — Принципиальная схема испытательного участка гидравлического (пневматического) стенда

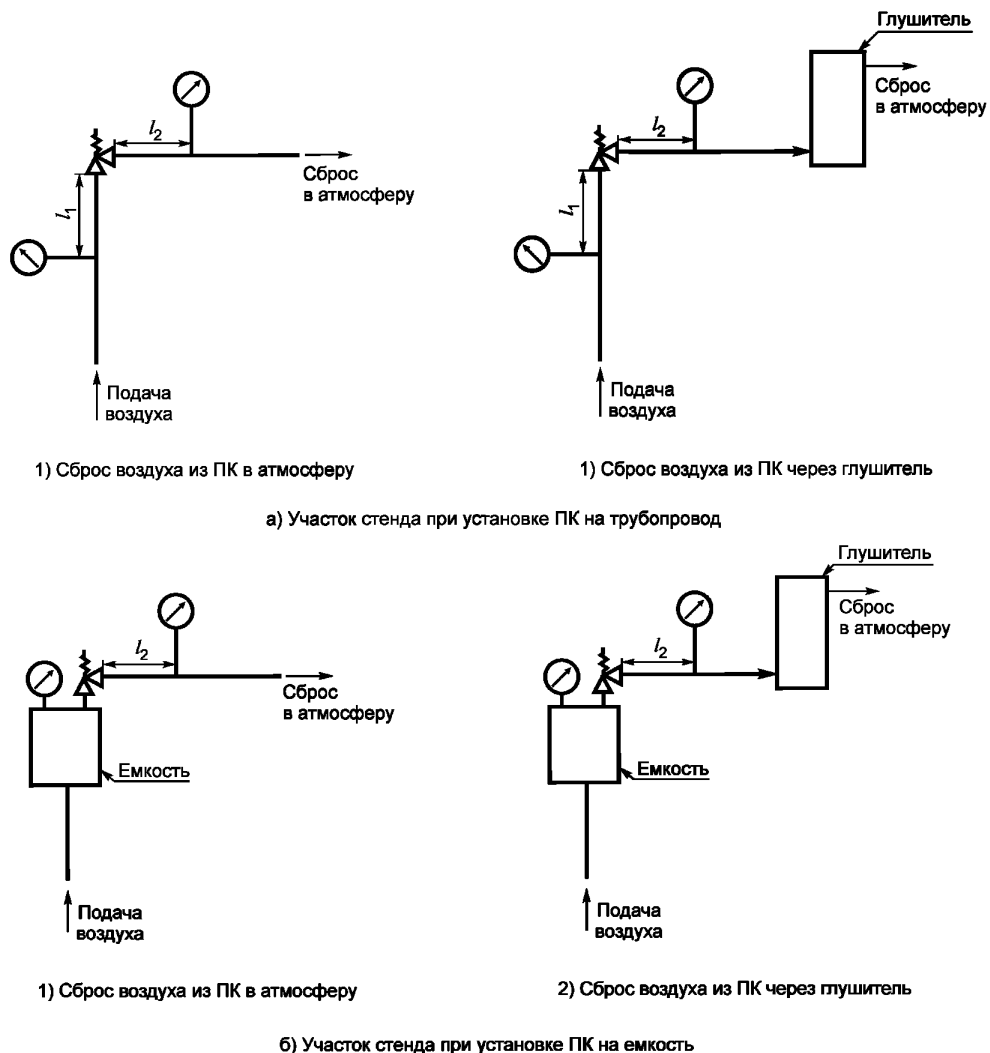


Рисунок 2 — Принципиальная схема испытательного участка пневматического стенда для испытаний ПК

Т а б л и ц а 1 — Расстояние от уплотнительной поверхности патрубков ИА до мест для отбора давлений
Размеры в миллиметрах

Место отбора давления	Расстояние от уплотнительной поверхности соответственно входного и выходного патрубков ИА до мест для отбора давлений соответственно до и после ИА для DN арматуры		
	До DN 6 включ.	Св. DN 6 до DN 32 включ.	Св. DN 32
До ИА, l_1	От $6 DN_1$ до $13 DN_1$	От $2 DN_1$ до $5 DN_1$	От $1 DN_1$ до $2 DN_1$
После ИА, l_2	« $6 DN_2$ « $13 DN_2$	« $4 DN_2$ « $6 DN_2$	« $4 DN_2$ « $6 DN_2$

5.11 В измерительных сечениях стендов устанавливают не менее четырех приемников местного статического давления в виде круглых отверстий, расположенных в стенке трубопровода равномерно по его периметру и соединенных между собой каналом связи, площадь сечения которого должна быть не менее суммы площадей отверстий. Допускается соединение отдельных приемников давления в единый коллектор трубками одинакового сечения и длины. Осевые линии отверстий должны пересекаться с осевой линией трубопровода и находиться к ней под прямым углом. В месте отбора давления отверстие в трубе должно быть круглым, а края должны быть вровень со стенками трубы, острыми и без заусенцев.

Внутренний диаметр отверстий для отборов давления должен удовлетворять требованиям, приведенным в таблице 2.

Т а б л и ц а 2 — Внутренний диаметр отверстий для отборов давления

Размеры в миллиметрах

Номинальный диаметр	Внутренний диаметр отверстия отбора давления	
	Минимальный	Максимальный
До <i>DN</i> 10 включ.	0,1· <i>DN</i>	
От <i>DN</i> 15 до <i>DN</i> 50 включ.	3	6
« <i>DN</i> 50 « <i>DN</i> 100 «		9
Св. <i>DN</i> 100		12

5.12 Для испытания арматуры с различной строительной длиной рекомендуется предусмотреть в составе испытательного участка стенда компенсатор длины перед испытательным участком стенда или за ним.

Для испытания арматуры со смещенными осями патрубков рекомендуется предусмотреть компенсатор высоты.

5.13 Испытательный стенд должен быть аттестован в соответствии с требованиями ГОСТ Р 8.568.

5.14 Требования безопасности при проведении испытаний в соответствии с ГОСТ Р 53402.

6 Средства измерения

6.1 Для определения гидравлических и кавитационных характеристик (ζ , K_V , α_1 , α_2 , K_C , K_M) на испытательном стенде подлежат измерению следующие параметры:

- расход испытательной среды;
- время измерения расхода (при объемном или весовом способе измерения расхода);
- давления до и после ИА, перепад давления на ИА;
- температура испытательной среды перед ИА;
- ход арматуры.

6.2 Погрешность измерения параметров

Погрешность измерения параметров при проведении испытаний не должна превышать значений, приведенных в таблице 3.

Т а б л и ц а 3 — Допустимые погрешности измерения параметров

Измеряемый параметр	Допустимая погрешность измерения параметров	
	Относительная	Абсолютная
Расход	± 1,0 %	—
Давление и перепад давления	± 1,5 %	—
Температура	—	± 1,0 °C
Время	—	± 0,2 с
Ход арматуры	± 0,5 %	—

6.3 Государственный надзор и ведомственный контроль за средствами измерений — по [6] и [7].

6.4 Измерение расхода, давления, перепада давления и температуры следует проводить измерительными средствами и приборами любого типа, предназначенными для этих целей и обеспечивающими погрешности не более указанных в таблице 3.

6.5 Требования к средствам измерения — по ГОСТ Р 53402.

7 Порядок экспериментального определения гидравлических характеристик

7.1 Общие требования

7.1.1 Экспериментальное определение гидравлических характеристик следует проводить в области квадратичного сопротивления и при отсутствии кавитации, если испытания проводятся на воде.

7.1.2 Для любого типа арматуры номинальных диаметров $DN \leq 250$ для всех значений хода h_i либо углов поворота ϕ_i (далее — хода) арматуры область квадратичного сопротивления наступает при числе Рейнольдса $Re_{кв} \geq 2 \cdot 10^4$.

Для арматуры номинальных диаметров $DN > 250$ область квадратичного сопротивления $Re_{кв}$ определяют в процессе экспериментального определения коэффициентов сопротивления и пропускной способности. Порядок определения $Re_{кв}$ изложен в 7.2.3.

Отсутствие кавитации при всех значениях хода арматуры обеспечивается при давлении после арматуры P_2 больше 0,3 МПа.

7.1.3 Направление подачи рабочей среды в соответствии с направлением стрелки, указанной на корпусе или на чертеже.

7.1.4 Арматуру устанавливают на испытательном участке стенда в соответствии с требованиями КД.

7.1.5 В процессе проведения эксперимента на фиксированном ходе ЗЭл (РЭл) при изменении расхода испытательной среды величина хода должна оставаться постоянной. Установку ЗЭл (РЭл) в каждое новое положение следует проводить от поверхности седла или от положения, принятого за начальное (например, для шиберной задвижки).

7.2 Определение характеристик запорной арматуры

7.2.1 Общие положения

Для запорной арматуры в области квадратичного сопротивления определяют:

- коэффициент сопротивления на ходе ЗЭл, указанном в КД, с учетом минусового допуска;
- зависимость коэффициента сопротивления от хода ЗЭл, которая позволяет для заданного значения коэффициента сопротивления определить минимальное допустимое значение хода h_i (ϕ_i), при котором обеспечивается заданный коэффициент сопротивления:

для клапанов и задвижек — $\zeta = f(h_i)$ или $\zeta = f\left(\frac{h_i}{DN}\right)$;

для кранов и затворов дисковых — $\zeta = f(\phi_i)$ или $\zeta = f\left(\frac{\phi_i}{\phi_{КДном}}\right)$.

Определение зависимости коэффициента сопротивления от хода ЗЭл проводят по требованию заказчика.

7.2.2 Определение коэффициента сопротивления арматуры от DN 32 до DN 250

включительно

Определение коэффициента сопротивления арматуры, кроме полнопроходных задвижек и кранов всех DN, рекомендуется проводить в следующей последовательности:

- 1) установить ИА, соответствующую требованиям 4.4—4.6, на испытательном участке стенда;
- 2) установить ЗЭл в положение полного открытия (на ход по чертежу с учетом минусового допуска) и зафиксировать в этом положении;
- 3) отрегулировать арматурой стенда режим испытания изделия в соответствии с требованиями 7.1.2;
- 4) рассчитать число Рейнольдса по формуле

$$Re = \frac{v \cdot DN \cdot 10^{-3}}{v} = \frac{4Q}{\pi \cdot v \cdot DN \cdot 10^{-3}}, \quad (1)$$

где $v = \frac{Q}{FN}$; $FN = \frac{\pi \cdot DN^2 \cdot 10^{-6}}{4}$.

При $DN_1 \neq DN_2$ вместо DN в формулу для расчета FN следует подставлять DN_1 ;

5) в установившемся режиме (время выхода на режим не менее трех мин) провести измерение расхода среды, проходящей через арматуру, давления до арматуры и перепада давления на ней;

6) с помощью арматуры стенда увеличить или уменьшить расход при условии выполнения требований 7.1.2 так, чтобы перепад давления на ИА изменялся не менее чем на 15 %. Измерить расход и перепад давления. Изменение расхода следует проводить не менее пяти раз;

7) при ходах ЗЭл h_i (ϕ_i), равных (5, 10, 20, 30, 40, 50, 60, 70, 80, 90) % хода, указанного в КД, или при положениях, указанных заказчиком, провести определение коэффициента сопротивления, соблюдая требования, изложенные в 7.1.2, и в соответствии с порядком, изложенным в 7.2.2 (перечисления 3—6);

8) рассчитать коэффициент сопротивления по формуле

$$\zeta = \frac{2 \Delta P \cdot FN^2 \cdot B^2}{Q_1^2 \cdot \rho_1}, \quad (2)$$

где $B = 1,0$ — при испытании на воде и при испытании на воздухе для отношения давлений $\frac{P_2}{P_1} \geq 0,9$.

B определяют по таблице А.1 при испытании на воздухе для отношения давлений $\frac{P_2}{P_1} < 0,9$.

Плотность воды определяют в зависимости от давления и температуры среды до ИА по справочнику теплофизических свойств воды и водяного пара. Допускается принимать плотность воды, равной $\rho = 1000 \text{ кг/м}^3$.

Плотность воздуха определяют по справочнику теплофизических свойств газов и жидкостей либо рассчитывают по формуле

$$\rho = \frac{3,48 \cdot 10^{-3} \cdot P_1}{K(t_1 + 273)}. \quad (3)$$

Коэффициент сжимаемости K определяют по таблице А.2.

В случае, если диаметры входного и выходного патрубков ИА не равны друг другу, коэффициент сопротивления рассчитывают по одной из формул

- при испытании водой

$$\zeta = \frac{2 \Delta P \cdot FN_1^2}{Q^2 \cdot \rho} + \left[1 - \left(\frac{DN_1}{DN_2} \right)^4 \right]; \quad (4)$$

- при испытании воздухом

$$\zeta = \frac{2 \Delta P \cdot FN_1^2 \cdot B^2}{Q_1^2 \cdot \rho_1} + \left[1 - \frac{\rho_1}{\rho_2} \left(\frac{DN_1}{DN_2} \right)^4 \right]; \quad (5)$$

9) данные измерений, расчетные значения коэффициента сопротивления и числа Рейнольдса Re рекомендуется вносить в журнал регистрации по форме Б.1;

10) провести статистическую обработку полученных экспериментальных данных в соответствии с 7.2.5.

7.2.3 Определение коэффициента сопротивления арматуры DN свыше 250

Определение коэффициента сопротивления арматуры, кроме полнопроходных задвижек и кранов всех DN , рекомендуется проводить в следующей последовательности:

- 1) установить ИА на испытательном участке стенда в соответствии с требованиями 4.4—4.6;
- 2) установить ЗЭл арматуры в положение полного открытия и зафиксировать в этом положении;
- 3) отрегулировать арматурой стенда режим, соответствующий числу Рейнольдса Re в диапазоне от 10^4 до $2 \cdot 10^4$. Число Рейнольдса рассчитывают по формуле (1);
- 4) провести определение коэффициента сопротивления в соответствии с 7.2.2 (перечисления 5) и 8));
- 5) с помощью арматуры стенда увеличить расход и соответственно число Рейнольдса на (8—10) % и определить коэффициент сопротивления в соответствии с 7.2.2 (перечисления 5) и 8));

б) расход следует увеличивать до тех пор, пока для пяти значений расхода (чисел Рейнольдса) коэффициент сопротивления ИА не станет постоянной величиной. Расчетные значения коэффициента сопротивления должны находиться в диапазоне $(\zeta \pm \Delta\zeta)$, где $\Delta\zeta$ — погрешность определения коэффициента сопротивления на испытательном стенде, рассчитываемая из формул:

$$\frac{\Delta\zeta}{\zeta} = \frac{\Delta\Delta P}{\Delta P} + 2 \cdot \frac{\Delta Q}{Q}, \quad (6)$$

где $\Delta\Delta P$ — половина цены деления прибора, измеряющего перепад давления;

ΔQ — половина цены деления прибора, измеряющего расход,

или

$$\frac{\Delta\zeta}{\zeta} = \frac{\Delta P_1}{P_1} + \frac{\Delta P_2}{P_2} + 2 \cdot \frac{\Delta Q}{Q}, \quad (7)$$

где ΔP_1 и ΔP_2 — половина цены деления прибора, измеряющего давления;

7) определить минимальное значение числа Re_{\min} , начиная с которого коэффициент сопротивления ζ становится постоянным;

8) провести обработку экспериментальных значений коэффициентов сопротивления при $Re \geq Re_{\min}$ в соответствии с 7.2.5.

7.2.4 Уточнение коэффициентов сопротивления полнопроходных задвижек и кранов всех DN, а также арматуры до DN 32 включительно

Вследствие соизмеримости величин коэффициентов сопротивления арматуры и участка трубопровода стенда между местами отбора давления величину коэффициента сопротивления при полном открытии полнопроходных задвижек и кранов всех DN, а также для прочей запорной арматуры номинальных диаметров до DN 32 включительно, определенную в соответствии с 7.2.2 (перечисления 3) — 6)) либо в соответствии с 7.2.3 (перечисления 2) — 7)), следует уточнить. Уточнение проводят в следующей последовательности:

1) определить относительную шероховатость $\bar{\Delta}$ участка трубопровода стенда между местами отбора давления по методике, приведенной в приложении В;

2) определить коэффициент сопротивления системы ζ_c , включающей ИА и участок трубопровода стенда между местами отбора давления, в области квадратичного сопротивления в соответствии с 7.2.2 (перечисления 3) — 6)) либо в соответствии с 7.2.3 (перечисления 2) — 7));

3) по величине Δ для каждого рассчитанного значения числа Рейнольдса Re по таблице В.1 определить значение коэффициента трения трубопровода λ ;

4) рассчитать коэффициент сопротивления участка трубопровода между местами отбора давления $\zeta_{\text{тр}}$ по формуле

$$\zeta_{\text{тр}} = \lambda \frac{l_1 + l_2}{DN \cdot 10^{-3}}; \quad (8)$$

5) при неравенстве диаметров входного и выходного патрубков определить отдельно коэффициент сопротивления участка трубопровода до ИА и после ИА. Испытания следует проводить в следующем порядке:

- соединить два трубопровода, используемых для определения коэффициента сопротивления арматуры номинального диаметра DN_1 ;

- определить коэффициент сопротивления участка трубопровода между местами отбора давлений;

- рассчитать коэффициент сопротивления участка до ИА, принимая за расчетное сечение площадь проходного сечения входного патрубка, по формуле

$$\zeta_{\text{тр}DN_1} = \zeta_{\text{тр}} \frac{l_1}{l_1 + l_2}; \quad (9)$$

- соединить два трубопровода, используемых для определения коэффициента сопротивления арматуры номинального диаметра DN_2 ;

- определить коэффициент сопротивления участка трубопровода между местами отбора давлений;

- рассчитать коэффициент сопротивления участка после ИА, принимая за расчетное сечение площадь проходного сечения выходного патрубка, по формуле

$$\zeta_{\text{ТР}DN_2} = \zeta_{\text{ТР}} \frac{l_2}{l_1 + l_2}; \quad (10)$$

- рассчитать коэффициент сопротивления участка после ИА, принимая за расчетное сечение площадь проходного сечения входного патрубка, по формуле

$$\zeta_{\text{ТР}DN_2}^* = \zeta_{\text{ТР}DN_2} \cdot \left(\frac{DN_1}{DN_2} \right)^4; \quad (11)$$

- рассчитать коэффициент сопротивления участка трубопровода между местами отбора давления по формуле

$$\zeta_{\text{ТР}} = \zeta_{\text{ТР}DN_1} + \zeta_{\text{ТР}DN_2}^*; \quad (12)$$

б) рассчитать коэффициент сопротивления арматуры при полном открытии $\zeta_{\text{по}}$ по формуле

$$\zeta_{\text{по}} = \zeta_{\text{с}} - \zeta_{\text{ТР}}; \quad (13)$$

7) провести обработку полученных экспериментальных данных в соответствии с 7.2.5.

7.2.5 Обработка экспериментальных данных

7.2.5.1 Обработка экспериментальных данных, полученных при испытании запорной арматуры на ходе ЗЭл, приведенном в КД, с учетом минусового допуска:

- при подтверждении численного значения коэффициента сопротивления, указанного в КД серийной арматуры, а также при изготовлении и поставке одного изделия. Статистическую обработку экспериментальных данных проводят в соответствии с приложением Г, подставляя в формулы (Г.1) — (Г.4) вместо $x_1 \dots x_N$ экспериментальные значения коэффициентов сопротивления. За величину коэффициента сопротивления принимают значение $\zeta = \zeta_{\text{в}}$, рассчитанное по формуле (Г.4);

- при определении численных значений коэффициента сопротивления серийных и опытных образцов арматуры статистическую обработку экспериментальных данных проводят в соответствии с приложением Г для каждого изделия отдельно. За коэффициент сопротивления каждого изделия принимают значение $\zeta = \zeta_{\text{в}}$, рассчитанное по формуле (Г.4). За значение коэффициента сопротивления арматуры принимают большее из значений $\zeta_{\text{в}}$, рассчитанных по формуле (Г.4).

7.2.5.2 Обработка экспериментальных данных, полученных при определении зависимости коэффициента сопротивления от хода ЗЭл:

- для каждого образца в отдельности в целях «выброса грубых ошибок» на фиксированном ходе ЗЭл h_i (φ_i) провести статистическую обработку экспериментальных данных, подставляя в формулы (Г.1) — (Г.4) вместо $x_1 \dots x_N$ экспериментальные значения коэффициентов сопротивления ζ , полученные на этих h_i (φ_i);

- для наглядности рекомендуется построить графики зависимостей $\zeta_{\text{в}} = f(h_i)$ или $\zeta_{\text{в}} = f(\varphi_i)$ либо $\zeta_{\text{в}} = f\left(\frac{h_i}{DN}\right)$ или $\zeta_{\text{в}} = f\left(\frac{\varphi_i}{\varphi_{\text{черт ном}}}\right)$.

7.2.6 Характеристики, вносимые в КД

7.2.6.1 В КД на запорную арматуру вносят запись: «*Коэффициент сопротивления ζ — не более...*».

7.2.6.2 В тексте указывают значение ζ , определенное в 7.2.5.1, либо значение ζ , определенное в 7.2.5.2, на ходе ЗЭл h_i (φ_i), заданном заказчиком.

7.3 Определение характеристик регулирующей арматуры

7.3.1 Общие положения

7.3.1.1 Гидравлическими характеристиками РА являются:

- пропускная способность K_V ;

- пропускная характеристика.

7.3.1.2 Для регулирующей арматуры определяют:

- условную пропускную способность K_{Vy} на номинальном ходе h_y ;

- действительную пропускную характеристику $K_V = f(h_i)$ или $K_V = f(\varphi_i)$ (далее — пропускную характеристику).

7.3.1.3 Для регулирующей арматуры рассчитывают:

- отклонения действительных значений пропускной способности от заданных (расчетных) ΔK_{Vi} (в соответствии с ГОСТ 12893);

- диапазон регулирования D .

7.3.1.4 Определение K_{Vy} и пропускной характеристики проводят в области квадратичного сопротивления при условии отсутствия кавитации.

7.3.2 Определение пропускной способности и пропускной характеристики

Определение пропускной способности проводят для хода РЭл, соответствующего (5, 10, 20, 30, 40, 50, 60, 70, 80, 90, 100) % номинального хода h_y (φ_{\max}) в следующей последовательности:

1) установить РА на испытательном участке стенда в соответствии с требованиями 5.6, 7.1.3 и 7.1.4;

2) открыть РА на требуемый ход h_i и зафиксировать РЭл в этом положении при соблюдении требований 7.1.5;

3) отрегулировать арматурой стенда режим испытания РА в области квадратичного сопротивления при условии отсутствия кавитации в соответствии с требованиями 7.1.2;

4) рассчитать число Рейнольдса по формуле (1);

5) в установившемся режиме (время выхода на режим не менее трех минут) провести измерение расхода, давления до РА и перепада давления на РА и рассчитать величину пропускной способности по формуле

$$K_V = \frac{3,57 \cdot 10^4 \cdot Q}{B} \sqrt{\frac{\rho_1}{\Delta P}}; \quad (14)$$

6) с помощью арматуры стенда увеличить или уменьшить расход при условии выполнения требований 7.1.2 и 7.1.5 так, чтобы перепад давления на РА изменялся не менее чем на 15 %. Измерить расход, перепад давления и рассчитать значение K_V по формуле (14);

7) повторить изменение расхода и соответственно измерения расхода и перепада давления, а также расчет пропускной способности не менее пяти раз;

8) данные измерений, а также расчетные значения пропускной способности и числа Рейнольдса вносят в журнал испытаний по форме Б.1;

9) в целях «выброса грубых ошибок» для каждого хода h_i (φ_i) провести статистическую обработку экспериментальных данных в соответствии с приложением Г, подставляя в формулы (Г.1) — (Г.4) вместо $x_1 \dots x_N$ значения K_V . За величину пропускной способности K_V при ходе h_i (φ_i) принимают значение, рассчитанное по формуле (Г.3);

10) по результатам испытаний построить графики зависимости $K_V = f(h_i)$ или $K_V = f(\varphi_i)$.

7.3.3 Обработка экспериментальных данных

7.3.3.1 За величину условной пропускной способности принимают фактическое среднеарифметическое значение пропускной способности \bar{K}_V на номинальном ходе, полученное по результатам обработки экспериментальных данных в соответствии 7.3.2 (перечисление 9)).

7.3.3.2 Проверку соответствия действительной пропускной характеристики РА пропускной характеристике, заданной в КД, проводят для каждого значения хода РЭл, на котором проводилось определение пропускной способности путем сравнения среднеарифметических значений пропускной способности \bar{K}_{Vi} , полученных по результатам обработки экспериментальных данных в соответствии 7.3.2 (перечисление 9)), с допустимыми значениями пропускной способности (минимальным $\min K_{V\text{доп}}$ и максимальным $\max K_{V\text{доп}}$).

Проверку проводят в следующей последовательности:

- рассчитать значение относительной пропускной способности $\Phi = \frac{K_{Vi}}{K_V}$ по одной из формул

а) для линейной пропускной характеристики

$$\Phi = \Phi_0 + (1 - \Phi_0) \frac{h_i}{h_y}, \quad (15)$$

где $\Phi_0 = \frac{K_{V0}}{K_{Vy}}$ — относительная начальная пропускная способность;

б) для равнопроцентной характеристики

$$\Phi_i = (\Phi_0)^{1 - \frac{h_i}{h_y}}; \quad (16)$$

- рассчитать допустимое относительное отклонение $\delta(K_{Vi})$, %, действительной пропускной способности от расчетной по одной из формул

а) для линейной пропускной характеристики

$$\delta(K_{Vi}) = \pm 10 \cdot \Phi_i^{-0,2}, \quad (17)$$

б) для равнопроцентной пропускной характеристики

$$\delta(K_{Vi}) = \pm 15 \cdot \Phi_i^{-0,2}; \quad (18)$$

- рассчитать допустимые значения пропускной способности (минимальное $\min K_{V\text{доп}}$ и максимальное $\max K_{V\text{доп}}$) по формулам:

$$\min K_{V\text{доп}} = K_{Vi}(1 - 0,01 \cdot \delta(K_{Vi})), \quad (19)$$

$$\max K_{V\text{доп}} = K_{Vi}(1 + 0,01 \cdot \delta(K_{Vi})); \quad (20)$$

- сравнить фактическое среднеарифметическое значение пропускной способности $\overline{K_{Vi}}$, полученное по результатам обработки экспериментальных данных в соответствии с 7.3.2 (перечисление 9)), со значениями $\min K_{V\text{доп}}$ и $\max K_{V\text{доп}}$, рассчитанными по формулам (19) и (20). Алгоритм расчета отклонений действительных значений пропускной способности от расчетных приведен в приложении Д:

- для линейной пропускной характеристики — в таблице Д.1;

- для равнопроцентной пропускной характеристики — в таблице Д.2;

- если в диапазоне изменения хода РЭл (5 — 100) % номинального хода хотя бы одно значение $\overline{K_{Vi}}$ выходит за диапазон $[\min K_{V\text{доп}}; \max K_{V\text{доп}}]$, то необходимо провести корректировку профильной части РЭл либо откорректировать КД в части значения условной пропускной способности и вида пропускной характеристики.

7.3.3.3 Диапазон регулирования рассчитывают по формуле

$$D = \frac{K_{V\max}}{K_{V\min}}, \quad (21)$$

где $K_{V\max}$ и $K_{V\min}$ — значения пропускной способности в диапазоне хода РЭл, в котором сохраняется заданный вид пропускной характеристики.

7.3.4 Характеристики, вносимые в КД

7.3.4.1 В КД на РА вносят запись:

«Условная пропускная способность $K_{Vy} = (\dots \pm \dots) \text{ м}^3/\text{ч}$;

пропускная характеристика — ;

диапазон регулирования D — не менее ...».

7.3.4.2 В тексте указывают:

- значение пропускной способности с допуском (в зависимости от вида пропускной характеристики), определенное по 7.3.3.1. Допуск на значение K_{Vy} — в соответствии с ГОСТ 12893 или по согласованию с заказчиком;

- вид пропускной характеристики, определенный по 7.3.3.2;

- значение диапазона регулирования D , определенного по 7.3.3.3.

7.4 Определение характеристик ПК

7.4.1 Общие положения

7.4.1.1 Характеристикой ПК, определяемой экспериментально, является коэффициент расхода.

7.4.1.2 В зависимости от параметров и агрегатного состояния рабочей среды (несжимаемая жидкость или газ (пар)) коэффициент расхода одного и того же ПК при одном и том же ходе ЗЭл имеет различные значения:

- коэффициент расхода α_1 ПК, эксплуатируемого на газе (паре), зависит от отношения абсолютных давлений после и до ПК. При уменьшении отношения давлений коэффициент расхода увеличивается;

- при эксплуатации на несжимаемой жидкости сброс рабочей среды через ПК происходит в условиях развитой кавитации, в связи с чем коэффициент расхода α_2 при работе ПК на жидкости существенно меньше коэффициента расхода α_1 .

7.4.1.3 Для ПК коэффициент расхода α_1 (α_2) определяют:

- при рабочих параметрах, указанных в КД;
- при принудительном подъеме ЗЭл на ход по КД с минусовым допуском, если отсутствует техническая возможность обеспечить на стенде рабочие параметры испытаний.

7.4.2 Определение коэффициента расхода α_1 (α_2) ПК при рабочих параметрах

Определение коэффициента расхода α_1 (α_2) выполняют в следующей последовательности:

1) установить ПК, настроенный на заданное давление P_H , на испытательном участке стенда в соответствии с одной из схем, приведенных на рисунках 1 и 2. ПК, испытываемый на воде, устанавливают на испытательном участке стенда в соответствии с требованиями 5.6 и 7.1.3. Схему испытаний указывают в ПМ;

2) подать во входной патрубок ПК испытательную среду давлением P_H и измерить утечку в затворе. Величина утечки не должна превышать значение, указанное в КД (ГОСТ, паспорт, ТУ, ПМ);

3) увеличить давление на входе ПК до величины давления полного открытия $P_{по}$, указанного в КД [8];

4) измерить:

- расход, проходящий через ПК,

- давление до ПК P_1 ,

- давление после ПК P_2 ;

5) уменьшить давление до ПК. Уменьшать давление следует до тех пор, пока ПК не закроется;

6) рассчитать коэффициент расхода в соответствии с формулами для расчета пропускной способности ПК, приведенными в ГОСТ 12.2.085:

- коэффициент расхода α_1 ПК, испытываемого на воздухе, рассчитывают по формуле

$$\alpha_1 = \frac{G}{3,16 \cdot B_3 \cdot F \cdot \sqrt{(P_1 \cdot 10^{-6} + 0,1) \rho_1}}, \quad (22)$$

где B_3 — коэффициент, учитывающий физико-химические свойства воздуха при рабочих параметрах (определяют по ГОСТ 12.2.085);

$F = \frac{\pi D_c^2}{4}$ — площадь сечения ПК, равная наименьшей площади сечения в проточной части седла, мм²;

$\rho_1 = \frac{(P_1 + 0,1) \cdot 10^6}{B_4 \cdot R \cdot (t_1 + 273)}$ — плотность воздуха при параметрах на входе ПК P_1 и t_1 , кг/м³;

B_4 — коэффициент сжимаемости реального воздуха (определяют по ГОСТ 12.2.085);
- коэффициент расхода α_2 ПК, испытываемого на воде, рассчитывают по формуле

$$\alpha_2 = \frac{G}{5,03 \cdot F \cdot \sqrt{\Delta P \cdot 10^{-6} \rho}}; \quad (23)$$

7) повторить испытания и вычисления по 7.4.2 (перечисления 2) — 6)) не менее пяти раз;

8) данные измерений, а также расчетные значения коэффициента расхода вносят в журнал испытаний по форме Б.2;

9) провести обработку полученных экспериментальных данных в соответствии с 7.4.4.

7.4.3 Определение коэффициента расхода при принудительном подъеме 3Эл

7.4.3.1 Для проведения испытаний при принудительном подъеме 3Эл подготовить ПК следующим образом:

- из клапана вынуть пружину;
- установить на крышку (стакан) ПК специальное приспособление, позволяющее установить, проконтролировать и зафиксировать 3Эл ПК на любом ходе.

Подтверждение значения α_1 (α_2), указанного в КД, проводят на ходе, указанном в КД с минусовым допуском.

7.4.3.2 Испытания на воде проводят при таких расходах и давлениях до и после ПК, при которых в ПК реализуется развитая кавитация.

7.4.3.3 Испытания на воздухе проводят:

- при отношении абсолютных давлений после и до ПК $\beta_{\text{экс}} = \frac{P_2}{P_1}$, равном отношению абсолютных

давлений $\beta_{\text{кд}} = \frac{P_2}{P_1}$, указанных в КД, если по КД $0,25 \leq \beta \leq 0,90$;

- при $\beta_{\text{экс}} = 0,25$, если по КД $\beta_{\text{кд}} < 0,25$.

7.4.3.4. Испытания проводят в следующей последовательности:

- 1) зафиксировать 3Эл на требуемом ходе h_i ;
- 2) подать во входной патрубок испытательную среду, обеспечив указанные в 7.4.1.2 и 7.4.1.3 условия испытаний;
- 3) измерить:
 - расход среды, проходящей через ПК,
 - давление P_1 до ПК,
 - давление P_2 после ПК;
- 4) закрыть арматуру стенда до ПК;
- 5) рассчитать величину коэффициента расхода α_1 (α_2) по одной из формул (18) или (19);
- 6) повторить испытания по 7.4.3.2 не менее пяти раз, рассчитать α_1 (α_2) по 7.4.2 (перечисление б);
- 7) данные измерений и расчетные величины коэффициента расхода α_1 (α_2) вносятся в журнал регистрации по форме Б.3;
- 8) провести обработку полученных экспериментальных данных в соответствии с 7.4.4.

7.4.4 Обработка экспериментальных данных

7.4.4.1 Обработку экспериментальных данных проводят в соответствии с приложением Г, подставляя в формулы (Г.1) — (Г.4) вместо $x_1 \dots x_N$ значения α_1 (α_2).

7.4.4.2 За величину коэффициента расхода ПК принимают меньшее из двух значений α_1 (α_2), рассчитанных по формуле (Г.3).

7.4.5 Характеристики, вносимые в КД

7.4.5.1 В КД на ПК вносят запись: «*Коэффициент расхода α_1 (α_2) не менее ...*».

7.4.5.2 В тексте указывают значение α_1 (α_2), определенное по 7.4.4.2 для хода h_i , заданного заказчиком.

7.5 Определение характеристик обратных, невозвратно-запорных и невозвратно-управляемых клапанов, обратных затворов

7.5.1 Общие положения

7.5.1.1 Гидравлической характеристикой обратных, невозвратно-запорных, невозвратно-управляемых клапанов и обратных затворов является зависимость коэффициента сопротивления ζ от скоростного давления $\zeta = f\left(\frac{\rho v_f^2}{2}\right)$.

$$\zeta = f\left(\frac{\rho v_f^2}{2}\right).$$

7.5.1.2 Зависимость $\zeta = f\left(\frac{\rho v_f^2}{2}\right)$ позволяет рассчитать потери давления на арматуре, характерной

особенностью которой является зависимость положения 3Эл от скорости конкретной рабочей среды.

7.5.1.3 Для невозвратно-управляемых клапанов дополнительно определяют значение коэффициентов сопротивления на ходе 3Эл, указанном в КД, с минусовым допуском при подаче среды во входной и выходной патрубки.

7.5.2 Определение коэффициентов сопротивления обратных и невозвратно-запорных клапанов и обратных затворов

Коэффициенты сопротивления обратных и невозвратно-запорных клапанов и обратных затворов определяют в следующей последовательности:

1) установить ИА на испытательном участке стенда (испытательная среда — вода) в соответствии с требованиями 4.4 — 4.6;

2) создать минимально возможный расход, при котором обратная арматура приоткрылась, провести измерение расхода среды и перепада давления в установившемся режиме;

3) рассчитать ζ по формуле (2) и скоростное давление $\frac{\rho v_i^2}{2}$, Па, по формуле

$$\frac{\rho v_i^2}{2} = \frac{8,110^{11} \cdot p \cdot Q^2}{DN^4}; \quad (24)$$

4) увеличить расход воды, провести измерение расхода и перепада давления и рассчитать для новых параметров потока ζ по формуле (2) и скоростное давление по формуле (20);

5) расход среды следует увеличивать до тех пор, пока коэффициент сопротивления ИА не будет постоянной величиной — расчетные значения коэффициента сопротивления должны находиться в диапазоне $(\zeta \pm \Delta\zeta)$, где $\Delta\zeta$ — погрешность определения коэффициента сопротивления на испытательном стенде, рассчитанная по одной из формул (6) или (7).

Постоянство коэффициента сопротивления будет означать, что ИА полностью открыта;

6) закрыть клапан стенда на входе ИА, вследствие чего ИА закроется;

7) повторить изменение расхода в соответствии с 7.5.2 (перечисления 2) — 6)) не менее трех раз. При этом совпадение расходов при повторениях не обязательно;

8) в процессе проведения эксперимента рекомендуется строить график зависимости $\zeta = f\left(\frac{\rho v_i^2}{2}\right)$;

9) по значениям коэффициентов сопротивления ζ , находящимся в диапазоне $(\zeta \pm \Delta\zeta)$, рассчитать среднее значение коэффициентов сопротивления $\bar{\zeta}$;

10) определить по графику минимальную величину скоростного давления $\frac{\rho v_i^2}{2}$, соответствующую $\bar{\zeta}$;

11) данные измерений, расчетные значения скоростного давления и коэффициентов сопротивления вносят в журнал регистрации по форме Б.3;

12) по экспериментальным данным, полученным при испытании двух образцов, определить коэффициенты уравнения регрессии, например по методу наименьших квадратов, описывающего зависимость $\zeta = f\left(\frac{\rho v_i^2}{2}\right)$ и имеющего вид

$$\zeta_{\text{экс}} = a_0 + a_1 \cdot x + a_2 \cdot x^2, \quad (25)$$

где $x = \frac{\rho v_i^2}{2}$ — скоростное давление.

По уравнению регрессии построить график, который и следует считать экспериментальной зависимостью испытанной обратной арматуры.

7.5.3 Определение коэффициентов сопротивления невозвратно-управляемых клапанов

Коэффициенты сопротивления невозвратно-управляемых клапанов определяют в следующей последовательности:

1) определить зависимость $\zeta = f\left(\frac{\rho v_i^2}{2}\right)$ в соответствии с 7.5.2;

2) установить ЗЭл на ход, соответствующий указанному на чертеже с минусовым допуском, и определить коэффициент сопротивления ζ в соответствии с 7.2.2 (перечисления 2) — 10)) и 7.2.4 при подаче среды во входной и выходной патрубке;

3) провести обработку экспериментальных данных в соответствии с 7.2.5 по приложению Г, подставляя вместо $x_1 \dots x_N$ экспериментальные значения коэффициентов сопротивления. За значение коэффициента сопротивления арматуры принимают большее из значений $\zeta_{в}$, рассчитанных по формуле (Г.4).

7.5.4 Характеристики, вносимые в КД

7.5.4.1 В КД на обратные, невозвратно-запорные и невозвратно-управляемые клапаны, а также обратные затворы вносят запись:

«Клапан (затвор) полностью открывается при скоростном давлении $\frac{\rho v_i^2}{2}$ свыше ... Па».

«Коэффициент сопротивления при полном открытии ζ не более».

«Коэффициенты сопротивления при различных скоростных давлениях не превышают значений, рассчитанных по формуле

$$\zeta = a_0 + a_1 \cdot \left(\frac{\rho v^2}{2}\right) + a_2 \cdot \left(\frac{\rho v^2}{2}\right)^2 \text{ »}.$$

Для невозвратно-управляемых клапанов дополнительно вносят запись:

«При полном принудительном открытии и подаче среды во входной и выходной патрубках коэффициент сопротивления ζ не более».

7.5.4.2 В тексте записи указывают:

- значение скоростного давления $\frac{\rho v^2}{2}$, определенное в 7.5.2 (перечисление 10));

- значение коэффициента сопротивления ζ , определенное в 7.5.2 (перечисление 9));

- в формуле $\zeta = a_0 + a_1 \cdot \left(\frac{\rho v^2}{2}\right) + a_2 \cdot \left(\frac{\rho v^2}{2}\right)^2$ вместо обозначений a_0 , a_1 и a_2 указывают определен-

ные по 7.5.2 (перечисление 12)) численные значения, умноженные на коэффициент C , рассчитанный по формуле

$$C = 1 + \overline{\Delta_{\text{апр}}}, \quad (26)$$

где $\overline{\Delta_{\text{апр}}}$ — средняя погрешность аппроксимации,

- допускается вместо формулы $\zeta = a_0 + a_1 \cdot \left(\frac{\rho v^2}{2}\right) + a_2 \cdot \left(\frac{\rho v^2}{2}\right)^2$ приводить график, построенный по

этому уравнению;

- значения коэффициентов сопротивления ζ при полном принудительном открытии и подаче среды во входной и выходной патрубки невозвратно-управляемых клапанов, определенные в соответствии с 7.5.3.

8 Определение критериев кавитации и критического расхода регулирующей арматуры

8.1 Общие положения

8.1.1 Критериями кавитации являются:

- коэффициент кавитации K_c ;

- коэффициент критического перепада давления K_m .

8.1.2 Коэффициент кавитации K_c используется для расчета допустимого перепада давления $\Delta P_{c \text{ доп}}$, при котором обеспечивается бескавитационный режим работы РА.

Коэффициент K_c рассчитывают по формуле

$$K_c = \frac{\Delta P_c}{P_1 - P_{\text{нп}}}, \quad (27)$$

где ΔP_c — перепад давления на РА, соответствующий началу отклонения расходной характеристики вида $Q = f(\sqrt{\Delta P})$ от линейной зависимости.

8.1.3 Коэффициент критического перепада давления K_m используется для расчета критического перепада давления ΔP_m , соответствующего запираанию расхода в РА:

- при кавитации (однофазная среда на выходе);
- при вскипании жидкости на выходе РА с образованием устойчивой паровой фазы.

Коэффициент K_m рассчитывают по формуле

$$K_m = \frac{\Delta P_m}{P_1 - r_c \cdot P_{\text{нп}}}, \quad (28)$$

где $r_c = 0,96 - 0,28 \cdot \sqrt{\frac{P_{\text{нп}}}{P^*}}$ — полуэмпирический коэффициент критического отношения давлений, за-

висящий от физических свойств среды (воды).

8.1.4 Для расчета коэффициентов K_c и K_m на каждом ходе h_j экспериментально определяют:

- пропускную способность K_V ;
- перепад давления ΔP_c , соответствующий началу отклонения расходной характеристики

$Q = f(\sqrt{\Delta P})$ от линейной зависимости;

- перепад давления ΔP_m , при котором достигается постоянный (критический) расход Q_m ;
- критический расход Q_m ;
- давление до РА P_{1c} (P_{1m}), соответствующее перепаду давления ΔP_c (ΔP_m);
- температуру воды до РА t_{1c} (t_{1m}) при измерении перепада давления ΔP_c (ΔP_m).

8.1.5 Если для испытываемой РА требуется определять пропускную способность, пропускную и кавитационные характеристики, то эти испытания следует совместить во избежание случайных ошибок при установке хода.

8.2 Порядок определения критериев кавитации

8.2.1 Испытания проводят на ходах РЭл, указанных в 7.3.2.

8.2.2 Установить РЭл на один из указанных ходов и провести определение пропускной способности в соответствии с 7.3.2 (перечисления 1) — 9)).

8.2.3 Полностью открыть арматуру стенда, установленную за РА, обеспечив минимально возможное давление за РА.

8.2.4 Установить давление до РА, провести измерения расхода воды $Q_{\text{ф}}$, температуры t , давлений на входе $P_{1\text{ф}}$, на выходе $P_{2\text{ф}}$, и рассчитать:

- «эталонный» расход Q_3 по формуле

$$Q_3 = 2,8 \cdot 10^{-5} \cdot K_V \cdot \sqrt{\frac{\Delta P}{\rho}}, \quad (29)$$

где $\Delta P = P_{1\text{ф}} - P_{2\text{ф}}$;

- отклонение δQ фактического расхода $Q_{\text{ф}}$ от «эталонного» Q_3 по формуле

$$\delta Q = Q_3 - Q_{\text{ф}}. \quad (30)$$

8.2.5 Зафиксировать знак величины δQ .

8.2.6 Увеличивать расход с произвольным шагом, проводя измерения и расчеты в соответствии с 8.2.4.

Увеличение расхода и расчеты следует проводить до тех пор, пока не будет зафиксировано под-ряд как минимум пять положительных значений величины δQ .

8.2.7 Для определения критического перепада давления следует провести не менее пяти изменений и соответствующих измерений расхода.

Расход среды следует считать постоянной величиной, если замеренные значения расхода будут находиться в диапазоне ($Q \pm \Delta Q$), где ΔQ — абсолютная погрешность измерения расхода на испытательном стенде.

Постоянство расхода означает, что в РА наступило запираание расхода.

8.2.8 Обработка экспериментальных данных

1) Обработку экспериментальных данных проводят в целях уточнения минимальных значений перепадов давлений ΔP_c и ΔP_m для тех ходов h_j , на которых проводились испытания.

2) Обработка экспериментальных данных при определении коэффициента K_c :

- для массива данных, удовлетворяющих условию $\delta Q > 0$, определить коэффициенты уравнения регрессии, имеющего вид

$$Q = a_0 + a_1 \cdot \sqrt{\Delta P} + a_2 \cdot (\sqrt{\Delta P})^2; \quad (31)$$

- решить систему уравнений

$$\begin{cases} Q_0 = K_V \sqrt{\Delta P}, \\ Q = a_0 + a_1 \cdot \sqrt{\Delta P} + a_2 \cdot (\sqrt{\Delta P})^2. \end{cases} \quad (32)$$

Решением системы уравнений является точка с координатами Q и $\sqrt{\Delta P}$, которая определяет начало отклонения расходной характеристики $Q = f(\sqrt{\Delta P})$ от линейной зависимости.

3) Обработка экспериментальных данных при определении критического перепада давления:

- определить коэффициенты уравнения регрессии

$$Q = a_0 + a_1 \cdot \sqrt{\Delta P}; \quad (33)$$

- решить систему уравнений

$$\begin{cases} Q = a_0 + a_1 \cdot \sqrt{\Delta P} + a_2 \cdot (\sqrt{\Delta P})^2, \\ Q = a_0 + a_1 \cdot \sqrt{\Delta P}. \end{cases} \quad (34)$$

Решением системы уравнений является точка с координатами Q и $\sqrt{\Delta P}$, которая определяет начало режима запираания расхода.

4) Коэффициент кавитации K_c рассчитывают по формуле (27). В (27) подставляют:

- ΔP_c , определенный в результате решения системы уравнений (32), и соответствующее давление P_{1c} :

- давление насыщенных паров $P_{нп}$, найденное по значению измеренной до РА температуры воды t_{1c} из таблиц теплофизических свойств воды и водяного пара.

5) Коэффициент критического перепада K_m рассчитывают по формуле (28). В (28) подставляют:

- ΔP_m , являющееся решением системы уравнений (34), и соответствующее давление P_{1m} ;

- давление насыщенных паров $P_{нп}$ при температуре t_{1m} .

6) По результатам расчетов построить зависимости коэффициентов K_c и K_m от безразмерного параметра $\frac{K_V}{5,04 \cdot FN_2}$, где FN_2 , см² — $K_c = f\left(\frac{K_V}{5,04 \cdot FN_2}\right)$ и $K_m = f\left(\frac{K_V}{5,04 \cdot FN_2}\right)$.

7) Результаты измерений, а также расчетные значения кавитационных характеристик вносят в журнал испытаний по форме Б.4.

8.3 Рекомендации по внесению кавитационных характеристик в КД

8.3.1 В КД на РА вносят:

1) зависимости $K_c = f\left(\frac{K_V}{5,04 \cdot FN_2}\right)$ и $K_m = f\left(\frac{K_V}{5,04 \cdot FN_2}\right)$ в виде графиков либо в табличной форме;

2) запись:

«Максимальный допустимый перепад давления $\Delta P_{с доп}$, Па, при котором обеспечивается бескавитационный режим работы РА, рассчитывается по формуле

$$\Delta P_{с доп} = 0,87 \cdot K_c \cdot (P_1 - P_{нп}),$$

где K_c — коэффициент кавитации;

P_1 — абсолютное давление до арматуры, Па;

$P_{нп}$ — абсолютное давление насыщенных паров рабочей среды при температуре t на входе в РА, Па;

0,87 — коэффициент запаса.

Критический перепад давления ΔP_m , Па, рассчитывается по формуле

$$\Delta P_m = K_m \cdot (P_1 - r_c \cdot P_{\text{нп}}),$$

где K_m — коэффициент критического перепада;

$$r_c = 0,96 - 0,28 \cdot \sqrt{\frac{P_{\text{нп}}}{P^*}} \quad \text{— коэффициент, зависящий от физических свойств среды;}$$

P^* — критическое термодинамическое давление, Па.

При перепадах давления на РА, соответствующих критическому, равному ΔP_m или боль- ших критического, критический объемный расход среды Q_m , м³/с, проходящей через РА, рас- считывается по формуле

$$Q_m = 2,8 \cdot 10^{-5} \cdot K_V \cdot \sqrt{\frac{\Delta P_m}{\rho_1}},$$

где K_V — пропускная способность, м³/ч;

ρ_1 — плотность среды, кг/м³.

Приложение А
(справочное)

Коэффициенты, учитывающие расширение и сжимаемость воздуха

Т а б л и ц а А.1 — Коэффициент B , учитывающий расширение воздуха

$\beta = \frac{P_2}{P_1}$	0,00	0,04	0,08	0,12	0,16	0,20	0,24	0,28
B	0,484	0,494	0,505	0,516	0,528	0,541	0,555	0,570

Продолжение таблицы А.1

$\beta = \frac{P_2}{P_1}$	0,32	0,36	0,40	0,44	0,48	0,50	0,52	0,54
B	0,587	0,605	0,625	0,647	0,671	0,685	0,699	0,714

Продолжение таблицы А.1

$\beta = \frac{P_2}{P_1}$	0,56	0,58	0,60	0,62	0,64	0,66	0,68	0,72
B	0,729	0,743	0,757	0,771	0,785	0,798	0,811	0,837

Окончание таблицы А.1

$\beta = \frac{P_2}{P_1}$	0,76	0,80	0,84	0,88	0,92	0,96	1,00
B	0,862	0,886	0,910	0,933	0,956	0,978	1,000

Т а б л и ц а А.2 — Коэффициент K сжимаемости воздуха

Давление абсолютное до ИА P_1 , МПа	Коэффициент сжимаемости K для t	
	$t = 0\text{ °C}$	$t = 50\text{ °C}$
0,1	1,00	1,00
10,0	0,98	1,02
20,0	1,03	1,08

П р и м е ч а н и е — Определение промежуточных значений K следует проводить с помощью интерполяции.

Приложение Б
(рекомендуемое)

Формы журналов регистрации экспериментальных данных

Б.1 Форма журнала регистрации экспериментальных данных при определении коэффициента сопротивления ζ и пропускной способности K_V

« ____ » _____ 20 ____ г.

Испытаниям подвергался _____

Участвовали в испытаниях: _____

Испытательная среда —

Номер положения ЗЭл (РЭл) i	Относительный ход $\frac{h_j}{h_{\text{черт}}}$	Номер измерения	Давление среды		Перепад давления на ИА ΔP	Температура среды до ИА t_1	Плотность среды при параметрах до ИА ρ_1	Расход среды Q	Число Рейнольдса Re	Коэффициент сопротивления (пропускная способность) $\zeta_j (K_{Vj})$	Среднеарифметический коэффициент сопротивления (пропускная способность) $\bar{\zeta}_n (K_{Vj})$
			до ИА P_1	после ИА P_2							
1	5	1									
		2									
		3									
		4									
		5									
		6									
		7									
2	10	1									
		2									
		3									
		...									
...									
N	100	1									
		2									
		3									
		4									
		5									
		6									
		7									

Б.2 Форма журнала регистрации экспериментальных данных при определении коэффициента расхода α_1 (α_2)

« ____ » _____ 20 ____ г.

Испытаниям подвергался

Участвовали в испытаниях:

Испытательная среда —

Номер положения ЗЭЛ i	Относительный ход ПК $\frac{h_i}{h_{\text{черт}}}$	Номер измерения	Избыточное давление		Перепад давления на ПК ΔP	Массовый расход среды G	Температура среды до ПК t_1	Плотность среды при параметрах до ПК ρ_1 (ρ_2)	Коэффициент расхода $\alpha_1, (\alpha_2)$
			до ПК P_1	после ПК P_2					
—	%	—	Па			кг/ч	°С	кг/м ³	—
1	5	1							
		2							
		3							
		4							
		5							
		6							
		7							
2	10	1							
		2							
		3							
		4							
		5							
		6							
		7							
...							
		...							
		...							
N	100	1							
		2							
		3							
		4							
		5							
		6							
		7							

ГОСТ Р 55508—2013

Б.3 Форма журнала регистрации экспериментальных данных при определении зависимости коэффициента сопротивления ζ от скоростного давления $\frac{\rho v^2}{2}$

« ____ » _____ 20 ____ г.

Испытаниям подвергался

Участвовали в испытаниях:

Испытательная среда —

Но- мер изме- ре- ния	Рас- ход среды Q	Перепад давле- ния на армату- ре ΔP	Тем- пера- тура сре- ды до ИА t_1	Плотность среды при параме- трах до ИА ρ_1	Ско- рость среды v	Ско- ростное давле- ние $\frac{\rho v^2}{2}$	Погреш- ность опре- деления коэффици- ента сопро- тивления $\Delta \zeta$	Кэф- фи- циент сопро- тивле- ния ζ	Средне- арифме- тическое значение коэффи- циента сопро- тивления $\bar{\zeta}$
—	м ³ /с	Па	°С	кг/м ³	м/с	Па	—	—	—
1									
2									
3									
4									
5									
...									
N									

Б.4 Форма журнала регистрации экспериментальных данных при определении критериев кавитации

« ____ » _____ 20 ____ г.

Испытаниям подвергался

Участвовали в испытаниях:

Абсолютная погрешность измерения расхода $\Delta Q =$ _____
Критическое термодинамическое давление $P^* = 214,1523$ Па

Но- мер хода i	Относи- тельный ход РА h_i / h_y (ϕ_i / ϕ_{max})	Но- мер из- ме- ре- ния	Факти- ческий расход среды Q_f	Темпе- ратура среды до РА t_1	Дав- ление среды до РА $P_{1ф}$	Давление среды после РА $P_{2ф}$	Пере- пад давле- ния на РА ΔP	Расход среды «эталон- ный» $Q_э$	Отклонение фактиче- ского рас- хода воды от «эталон- ного» δQ
—	%	—	м ³ /с	°С	Па		м ³ /с		
1	5	1							
		2							
		3							
		4							
		5							

Окончание таблицы

Но- мер хода i	Относи- тельный ход РА h_i / h_y (ϕ_i / ϕ_{\max})	Но- мер из- ме- ре- ния	Факти- ческий расход среды $Q_{\text{ф}}$	Темпе- ратура среды до РА t_1	Дав- ление среды до РА $P_{1\text{ф}}$	Давление среды после РА $P_{2\text{ф}}$	Пере- пад давле- ния на РА ΔP	Расход среды «эталон- ный» $Q_{\text{э}}$	Отклонение фактиче- ского рас- хода воды от «эталон- ного» δQ
—	%	—	м ³ /с	°С	Па			м ³ /с	
2	10	1							
		2							
		...							
...							
N	100	1							
		...							

Но- мер хода i	Относи- тельный ход РА h_i / h_y (ϕ_i / ϕ_{\max})	Пере- пад давле- ния $\Delta P_{\text{с}}$	Дав- ле- ние до РА $P_{1\text{с}}$	Темпе- ра- тура среды $t_{1\text{с}}$	Дав- ле- ние насы- щен- ных паров $P_{\text{нп}}$	Крити- ческий перепад давле- ния $\Delta P_{\text{м}}$	Дав- ле- ние до РА $\Delta P_{1\text{м}}$	Темпе- ра- тура $t_{1\text{м}}$	Дав- ле- ние насы- щен- ных паров $P_{\text{нп}}$	Ко- эф- фи- ци- ент $r_{\text{с}}$	Коэф- фици- ент кави- тации $K_{\text{с}}$	Коэф- фи- ци- ент кри- тиче- ского пере- пада $K_{\text{м}}$
—	%	Па	Па	°С	Па			°С	Па	—	—	—
1	5											
2	10											
...	...											
N	100											

Приложение В
(справочное)

Методика экспериментального определения относительной шероховатости участка трубопровода испытательного стенда между местами отбора давлений

В.1 Соединить между собой сменные участки трубопроводов испытательного стенда без установки между ними проставок.

В.2 Отрегулировать арматурой стенда режим, соответствующий области квадратичного сопротивления для трубопроводов, наступающий при числах Рейнольдса $Re \geq 10^5$.

С учетом того, что кинематическая вязкость воды при температуре $t = 15^\circ\text{C}$ равна $\nu = 1,01 \cdot 10^{-6} \text{ м}^2/\text{с}$, а воздуха — $\nu = 1,5 \cdot 10^{-5} \text{ м}^2/\text{с}$, расход среды, соответствующий области квадратичного сопротивления для трубопроводов, следует рассчитывать по одной из формул

а) при испытании водой

$$Q \geq 7,85 \cdot 10^{-5} \cdot DN, \quad (\text{В.1})$$

б) при испытании воздухом

$$Q \geq 1,18 \cdot 10^{-3} \cdot DN. \quad (\text{В.2})$$

В.3 Измерить расход среды и перепад давления на участке трубопровода.

В.4 Рассчитать число Рейнольдса Re по формуле (1) и коэффициент трения λ по формуле

$$\lambda = \frac{2 \cdot \Delta P \cdot FN^2 \cdot DN \cdot 10^{-3} \cdot B^2}{Q^2 \cdot \rho \cdot (l_1 + l_2)}. \quad (\text{В.3})$$

В.5 Изменить расход среды не менее шести раз при выполнении условий (В.1) либо (В.2) и рассчитать значения Re и λ для каждого значения расхода.

В.6 Для каждой пары рассчитанных значений λ и Re по таблице В.1 определить значение относительной шероховатости $\bar{\Delta}_r$.

Т а б л и ц а В.1 — Коэффициенты трения трубопровода

Относительная шероховатость $\bar{\Delta} = \frac{\Delta}{D_{тр}}$	Коэффициент трения трубопровода λ для чисел Рейнольдса Re					
	$1 \cdot 10^4$	$2 \cdot 10^4$	$4 \cdot 10^4$	$6 \cdot 10^4$	$1 \cdot 10^5$	$2 \cdot 10^5$
0,0500	0,069	0,072	0,072	0,072	0,072	0,072
0,0400	0,060	0,065	0,065	0,065	0,065	0,065
0,0300	0,050	0,056	0,057	0,057	0,057	0,057
0,0200	0,042	0,044	0,048	0,049	0,049	0,049
0,0150	0,037	0,039	0,042	0,044	0,044	0,044
0,0100	0,033	0,032	0,035	0,036	0,038	0,038
0,0080	0,033	0,030	0,032	0,033	0,035	0,035
0,0060	0,033	0,028	0,028	0,029	0,030	0,032
0,0040	0,033	0,027	0,025	0,025	0,026	0,028
0,0020	0,033	0,027	0,023	0,021	0,021	0,021
0,0010	0,033	0,027	0,023	0,021	0,018	0,017
0,0008	0,033	0,027	0,023	0,021	0,018	0,016
0,0006	0,033	0,027	0,023	0,021	0,018	0,016

П р и м е ч а н и е — Определение промежуточных значений $\bar{\Delta}$ следует проводить с помощью интерполяции.

В.7 По полученным значениям $\bar{\Delta}_i$ рассчитать среднее арифметическое значение относительной шероховатости $\bar{\Delta}$ участка трубопровода между местами отбора давлений по формуле

$$\bar{\Delta} = \frac{\sum_{i=1}^N \Delta_i}{N}, \quad (\text{B.4})$$

где $\bar{\Delta}_i$ — численное значение относительной шероховатости, определенной в соответствии с В.7.

В.8 Относительную шероховатость $\bar{\Delta}$ всех сменных трубопроводов испытательного стенда рекомендуется определить заранее.

Так как в процессе эксплуатации шероховатость трубопроводов меняется, рекомендуется уточнять значение $\bar{\Delta}$ каждые пять лет.

Приложение Г
(обязательное)

Общие правила статистической обработки экспериментальных данных

Г.1 Статистическая обработка экспериментальных значений любой гидравлической характеристики $X_1 \dots X_N$ проводится в следующей последовательности:

- рассчитать среднее арифметическое значение по формуле

$$\bar{x} = \frac{\sum_{k=1}^N x_k}{N}, \tag{Г.1}$$

где x_k — численное значение либо ζ , либо K_{V_i} , либо α_1 (α_2);

- рассчитать среднее квадратичное отклонение по формуле

$$\sigma = \sqrt{\frac{\sum_{k=1}^N (\bar{x} - x_k)^2}{N-1}}; \tag{Г.2}$$

- рассчитать нижнюю x_H и верхнюю x_B границы трехсигмового интервала по формулам

$$x_H = \bar{x} - 3 \cdot \sigma, \tag{Г.3}$$

$$x_B = \bar{x} + 3 \cdot \sigma; \tag{Г.4}$$

- исключить из массива экспериментальных данных «грубые» ошибки — значения, выходящие за интервал $[x_H; x_B]$, и по оставшимся данным повторить расчет по формулам (Г.1) — (Г.4).

Г.2 Для каждого значения хода ЗЭл (РЭл) статистическая обработка экспериментальных значений проводится аналогично (в соответствии с Г.1).

Г.3 Алгоритм статистической обработки экспериментальных данных приведен в таблице Г.1.

Т а б л и ц а Г.1 — Статистическая обработка экспериментальных данных при определении гидравлических характеристик

Но- мер хода <i>i</i>	Относи- тельный ход $\frac{h_i}{h_{\text{черт}}}$ $\left(\frac{\varphi_i}{\varphi_{\text{max}}}\right)$, %	Номер изме- рения <i>k</i>	Гидрав- лическая характери- стика x_k ($\zeta, K_{V_i}, \alpha_1,$ α_2)	Среднеариф- метическое значение $\bar{x} = \frac{\sum_{k=1}^N x_k}{N}$	Среднеквадратичное отклонение $\sigma = \sqrt{\frac{\sum_{k=1}^N (\bar{x} - x_k)^2}{N-1}}$	Нижняя гра- ница трехсигмового интервала $x_H = \bar{x} - 3 \sigma$	Верхняя граница трех- сигмового интервала $x_B = \bar{x} + 3 \sigma$
1	5	1					
		2					
		3					
		4					
		5					
2	10	1					
		2					
		3					
		...					
...					
		...					

Окончание таблицы Г.1

Но- мер хода i	Относи- тельный ход $\frac{h_i}{h_{\text{черт}}}$ $\left(\frac{\varphi_i}{\varphi_{\text{max}}}\right)$, %	Номер изме- рения k	Гидрав- лическая характери- стика x_k $(\zeta_j, K_{Vj}, \alpha_{1j}, \alpha_{2j})$	Среднеариф- метическое значение $\bar{x} = \frac{\sum_{k=1}^N x_k}{N}$	Среднеквадратичное отклонение $\sigma = \sqrt{\frac{\sum_{k=1}^N (\bar{x} - x_k)^2}{N-1}}$	Нижняя гра- ница трехсигмового интервала $x_H = \bar{x} - 3\sigma$	Верхняя граница трех- сигмового интервала $x_B = \bar{x} + 3\sigma$
N	100	1					
		2					
		3					
		...					

Приложение Д
(рекомендуемое)

Расчет допустимых отклонений действительных значений пропускной способности от расчетных

Т а б л и ц а Д.1 — Расчет допустимых отклонений для линейной пропускной характеристики

Относительный ход (угол поворота) РА $\frac{h_i}{h_y}$ $\left(\frac{\varphi_i}{\varphi_{max}}\right)$	Относительная пропускная способность $\Phi = \Phi_0 + (1 - \Phi_0) \frac{h_i}{h_y}$	Допустимое отклонение действительных значений пропускной способности $\delta(K_V) = \pm 10 \cdot \Phi^{-0,2}$	Допустимые предельные значения пропускной способности		Действительные среднеарифметические значения пропускной способности $\overline{K_{V_i}}$
			Минимальное $\min K_{V \text{ доп}_i} = K_{V_i}(1 - 0,01 \cdot \delta(K_{V_i}))$	Максимальное $\max K_{V \text{ доп}_i} = K_{V_i}(1 + 0,01 \cdot \delta(K_{V_i}))$	
—	—	%	м ³ /ч		
0,05					
0,10					
0,20					
...					
1,00					

Т а б л и ц а Д.2 — Расчет допустимых отклонений для равнопроцентной пропускной характеристики

Относительный ход (угол поворота) РА $\frac{h_i}{h_y}$ $\left(\frac{\varphi_i}{\varphi_{max}}\right)$	Относительная пропускная способность $\Phi_i = (\Phi_0)^{1 - \frac{h_i}{h_y}}$	Допустимое отклонение действительных значений пропускной способности $\delta(K_V) = \pm 15 \cdot \Phi^{-0,2}$	Допустимые предельные значения пропускной способности		Действительные среднеарифметические значения пропускной способности $\overline{K_{V_i}}$
			Минимальное $\min K_{V \text{ доп}_i} = K_{V_i}(1 - 0,01 \cdot \delta(K_{V_i}))$	Максимальное $\max K_{V \text{ доп}_i} = K_{V_i}(1 + 0,01 \cdot \delta(K_{V_i}))$	
—	—	%	м ³ /ч		
0,05					
0,10					
0,20					
...					
1,00					

Библиография

- [1] Большая советская энциклопедия
- [2] Чугаев Р.Р. Гидравлические термины. — М.: Высшая школа, 1974.
- [3] МЭК 60534-4:2006 «Регулирующие клапаны для промышленных процессов. Часть 4. Контроль и типовые испытания» (IEC 60534-4:2006 «Industrial — process control valves — Part 4: Inspection and routine testing»)
- [4] МУ 2.1.5.1183—03 Санитарно-эпидемиологический надзор за использованием воды в системах водоснабжения промышленных предприятий
- [5] СанПин 2.1.4.1074—01 Питьевая вода. Гигиенические требования к качеству воды централизованных систем питьевого водоснабжения. Контроль качества
- [6] МИ 2304—94 Метрологический контроль и надзор, осуществляемый метрологическими службами юридических лиц
- [7] ПР 50.2.006—94 Государственная система обеспечения единства измерений. Порядок проведения поверки средств измерения
- [8] ИСО 4126—2004 «Устройства предохранительные для защиты от избыточного давления. Часть 1. Предохранительные клапаны» (ISO 4126—2004 «Safety devices for protection against excessive pressure — Part 1: Safety valves»)

УДК 621.643.4:006.354

ОКС 23.060

ОКП 37 0000

Ключевые слова: арматура трубопроводная, металлы, применяемые в арматуростроении, материалы, наплавочные материалы, стали, сплавы

Редактор *М.И. Першина*
Технический редактор *В.Н. Прусакова*
Корректор *Н.А. Аргунова*
Компьютерная верстка *Е.О. Асташина*

Сдано в набор 30.06.2014. Подписано в печать 11.08.2014. Формат 60×84½. Гарнитура Ариал.
Усл. печ. л. 4,65. Уч.-изд. л. 3,65. Тираж 40 экз. Зак. 3073.

Издано и отпечатано во ФГУП «СТАНДАРТИНФОРМ», 123995 Москва, Гранатный пер., 4.
www.gostinfo.ru info@gostinfo.ru